

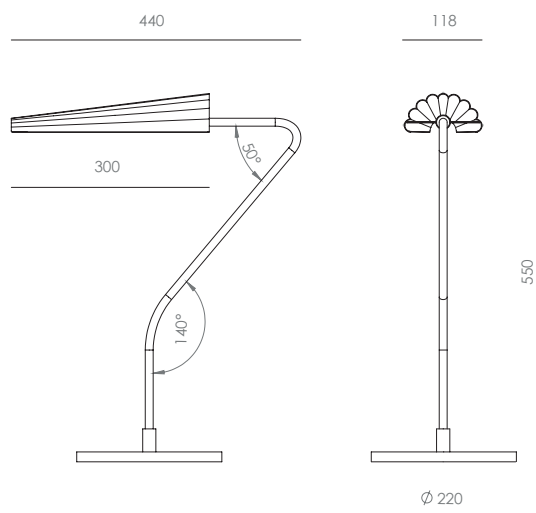
BION

S1306

Pepe Fornas
Design 2022



EN			
MATERIALS	Metal / Marble		
FINISHES	Body Matt black Aged gold	Shade Matt black Matt white	Marble Black
SPECIFICATIONS (UE)	G9 LED 5W 2700K 450lm (Included) Dimmer on cable 220-240 V, 50/60 Hz		
ENERGY LABEL	E		
ES			
MATERIALES	Metal /Mármol		
ACABADOS	Cuerpo Negro mate Oro envejecido	Pantalla Negro mate Blanco mate	Mármol Negro
ESPECIFICACIONES (UE)	G9 LED 5W 2700K 450lm (incluida) Regulable en cable 220-240 V, 50/60 Hz		
ETIQUETA ENERGÉTICA	E		



ICONS

IP20 CE