

NOOI

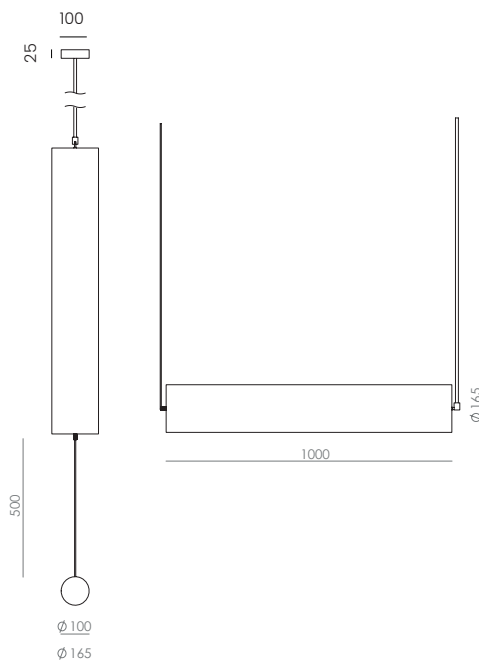
C1276/L



Pepe Fornas
Design 2023



EN	MATERIALS Linen / Steel / Acrylic / Marble	
	FINISHES	Shade
	Metal Matt black	Cream linen textile
	Acrylic Opal	Ball Black metal (standard) Black/ Green/White/ Brown Marble (Extra cost)
	SPECIFICATIONS (UE) T8 14 W 1500 lm 2700K Dimmable 24V-220-240V, 50/60 Hz	
	ENERGY LABEL E	
ES	MATERIALES Lino / Metal / Acrílico / Mármol	
	ACABADOS	Pantalla
	Metal Negro mate	Textil lino crema
	Acrílico Opal	Bola Metal negro (Estandar) Mármol Negro / Verde / Blanco/ Marrón (Coste Extra)
	ESPECIFICACIONES (UE) T8 14 W 1500 lm 2700K Regulable 24V-220-240V, 50/60 Hz	
	ETIQUETA ENERGÉTICA E	



ICONS

