

OKET

A1317

Pepe Fornas
Design 2023

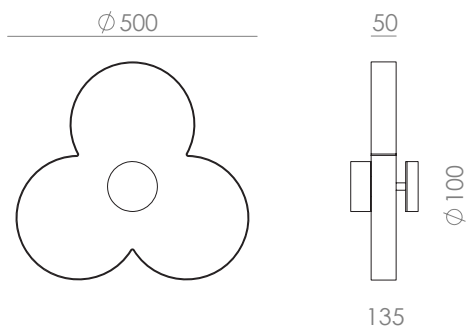


EN

MATERIALS	Metal
FINISHES	Metal Matt black / Matt white
SPECIFICATIONS (UE)	LED plate dimmable TRIAC dimmable driver on canopy 10 W - 2700 K - 720 lm 220-240V - 50/60 Hz
ENERGY LABEL	F

ES

MATERIALES	Metal
ACABADOS	Metal Negro mate / Blanco mate
ESPECIFICACIONES (UE)	Placa LED regulable Driver TRIAC regulable integrado en florón 10 W - 2700K - 720 lm 220-240V - 50/60 Hz
CLASIFICACIÓN ENERGÉTICA	F



ICONS

