





ILLUMINATING  
MOMENTS,  
SHAPING  
LIVES.

a r o m a s

COLLECTION 2024



# ILLUMINATING MOMENTS, SHAPING LIVES.

La luz da forma a la realidad y nos permite experimentarla.

De la misma forma, la iluminación en interiorismo es imprescindible para crear las experiencias deseadas en cada espacio.

Como ya sabía Sorolla, ninguna luz es como la del Mediterráneo: transmite vitalidad, alegría, calidez... En Aromas la entendemos como una musa que promueve y enmarca momentos creando una atmósfera cálida y personal que invita a olvidarse del reloj en compañía de los seres queridos.

Con la delicadeza de la cerámica, el carácter del metal, la luminosidad del cristal o la elegancia del mármol, el diseño de nuestras colecciones es una declaración de estilo que comienza a perfilar el ambiente desde los primeros pasos de un proyecto.

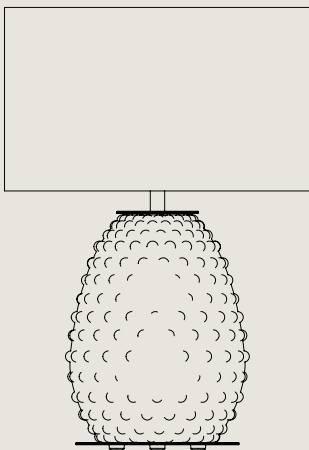
Light shapes reality and allows us to experience it.

Light is also essential in interior design to create the desired experiences in each space.

As Sorolla said, no light is like that of the Mediterranean: vital, joyful and warm. At Aromas, we take light as a muse to promote and frame moments, creating a warm and personal atmosphere, in inviting to forget about the clock and the company of loved ones.

Our collections are designed after the delicacy of ceramics, the character of metal, the luminosity of glass, or the elegance of marble.

A statement of style begins to define the environment from the initial steps of a project.

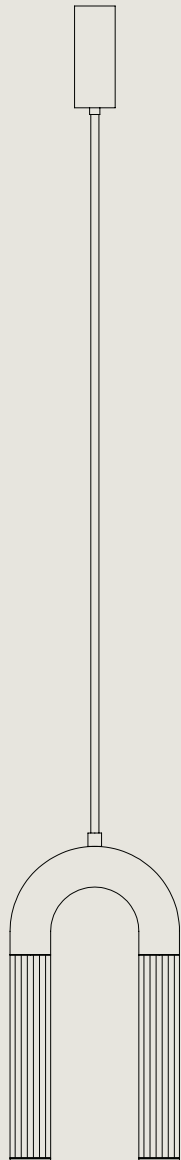


01

## TABLE LAMPS

LÁMPARAS  
DE SOBREMESA

**6**

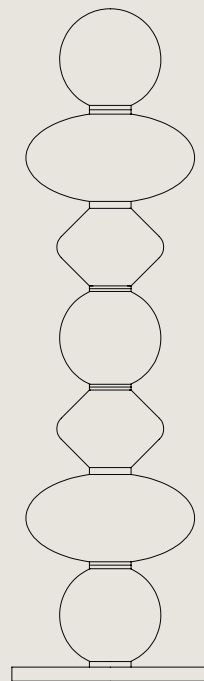


02

## PENDANT LAMPS

LÁMPARAS  
COLGANTES

**112**

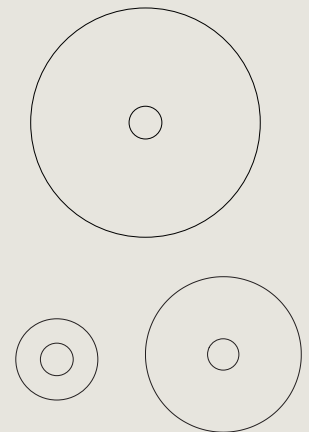


03

## FLOOR LAMPS

LÁMPARAS  
DE PIE

**308**



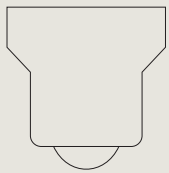
04

## WALL LAMPS

APLIQUES

**354**

# INDEX

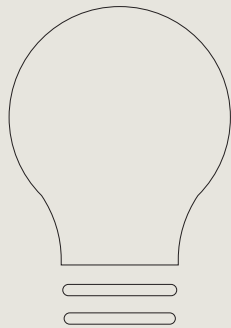


05

## ACCE- SORIES

ACCESORIOS

**474**

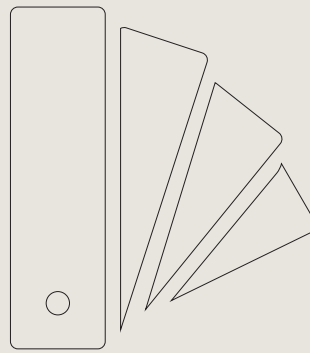


06

## BULBS

BOMBILLAS

**480**



07

## FINISHES

ACABADOS

**486**

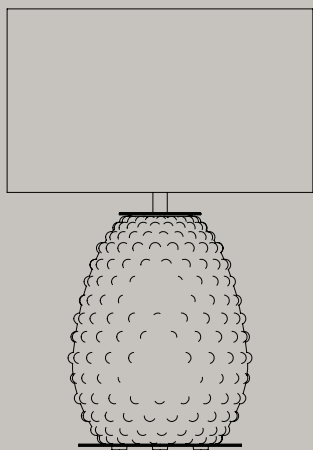


08

## INFO

INFORMACIÓN  
GENERAL

**494**



— 01 —

# TABLE LAMP

L Á M P A R A S   D E   S O B R E M E S A



94	<b>AGRA</b> · NAC123	50	<b>FICUS</b> · S1243	35	<b>NANO</b> · S1294
47	<b>ABBACUS</b> · S1258	42	<b>FOCUS</b> · S1279	55	<b>NERA</b> · S1229
95	<b>ADON</b> · NAC119	92	<b>GOT</b> · NAC125	44	<b>NINO</b> · S1275
38	<b>AIDER</b> · S1287	64	<b>HEDRA</b> · S1159	102	<b>NOA</b> · NAC110
70	<b>ALDA</b> · S1108	68	<b>HEDULA</b> · S1150	43	<b>NOOI</b> · S1276
51	<b>ALOA</b> · S1240 · S1227	10	<b>HOLM</b> · S1321	78	<b>OBRIE</b> · NAC133
40	<b>AMBOR</b> · S1283	31	<b>ICONIC</b> · S1300	14	<b>OKET</b> · S1317
41	<b>ATIL</b> · S1281	16	<b>IPON</b> · S1316	98	<b>ONICA</b> · NAC114
100	<b>ATINA</b> · NAC115	34	<b>ISON</b> · S1298	84	<b>ONUT</b> · NAC130
57	<b>ATOM</b> · S1214	8	<b>KEZO</b> · S1324	36	<b>PIPE</b> · S1293
30	<b>BALLY</b> · S1305	37	<b>KINE</b> · S1288	108	<b>PONN</b> · NAC106
28	<b>BION</b> · S1306	106	<b>KITTA KITTA</b> · NAC108	104	<b>PONN PONN</b> · NAC109
86	<b>BORA</b> · NAC129	103	<b>KITTA PONN</b> · NAC107	13	<b>REMS</b> · S1318
73	<b>CACTUS</b> · NAC135	61	<b>LALU</b> · S1189	111	<b>SAM</b> · NAC093
74	<b>CACTUS</b> · NAC135/2	56	<b>LIND</b> · S1220 · S1220/USB	69	<b>SAND</b> · S1109
93	<b>COPO</b> · NAC124	54	<b>LITA</b> · S1230	46	<b>SHIN</b> · S1261
90	<b>DAB</b> · NAC127	53	<b>LOLA</b> · S1232	98	<b>SONICA</b> · NAC116
60	<b>DAMO</b> · S1191	52	<b>LUCA</b> · S1237	65	<b>STAN</b> · S1154
58	<b>DOBI</b> · S1207	81	<b>LUET</b> · NAC132	24	<b>TANA</b> · S1309
22	<b>DOUL</b> · S1310	109	<b>LUSA</b> · NAC104	101	<b>TARO</b> · NAC113
26	<b>DUSSA</b> · S1307	45	<b>LYB</b> · S1274	89	<b>TILLA</b> · NAC128
20	<b>ELLI</b> · S1311	49	<b>MAHO</b> · S1254	18	<b>TURA</b> · S1313
66	<b>ENDO</b> · S1156	59	<b>MARU</b> · S1194	82	<b>URAL</b> · NAC131
48	<b>ERTO</b> · S1257	110	<b>MELLY</b> · NAC103	32	<b>YCRO</b> · S1297
77	<b>ETHO</b> · NAC134	96	<b>METRIC</b> · NAC117		

# KEZO

S1324



+ INFO

J.F Sevilla, 2024

EN

## MATERIALS

Metal / Marble

## FINISHES

**Body:** Matt Black / Nickel

**Shade:** Standard color Matt White  
*See color palette page 486*

**Marble:** Shiny black

## SPECIFICATIONS (UE)

Bulbs G9, 5W 2700K dimmable  
220-240V · 50/60Hz · IP20 · 450lm  
Dimmer switch on cable

## ENERGY LABEL

E



ES

## MATERIALES

Metal / Mármol

## ACABADOS

**Cuerpo:** Negro mate / Níquel

**Tulipa:** Color estandar blanco mate  
*Consultar paleta colores pág. 486*

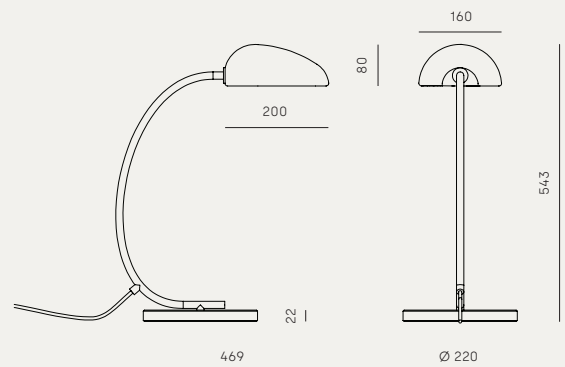
**Mármol:** Negro brillo

## ESPECIFICACIONES (UE)

Bombilla G9, 5W 2700K regulable  
220-240V · 50/60Hz · IP20 · 450lm  
Regulador en cable

## CLASIFICACIÓN ENERGÉTICA

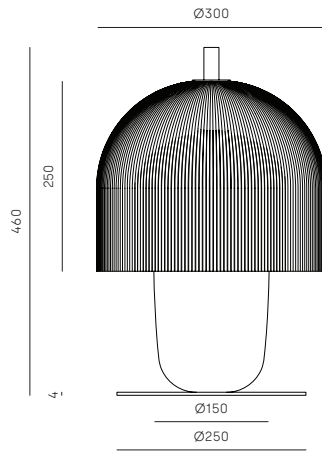
E





# HOLM

S1321



EN

## MATERIALS

Glass / Metal

## FINISHES

**Metal:** Black

**Glass body:** Opal

**Glass shade:** Clear stripped

## SPECIFICATIONS (UE)

Integrated LED strip on body lamp  
6W 500lm + LED plate on glass  
shade 10W 810lm  
(both 2700K and TRIAC dimmable)  
24V · 50/60Hz · IP20  
Dimmer switch on cable

## ENERGY LABEL

F



ES

## MATERIALES

Cristal / Metal

## ACABADOS

**Metal:** Negro

**Cuerpo cristal:** Opal

**Tulipa cristal:** Transparente estriado

## ESPECIFICACIONES (UE)

Tira LED integrada 6W en cuerpo  
cristal + Placa LED 10W en tulipa  
cristal (ambas 2700K y  
regulable TRIAC)  
24V · 50/60Hz · IP20  
Regulador en cable

## CLASIFICACIÓN ENERGÉTICA

F

Maider Lizeaga, 2023



+ INFO





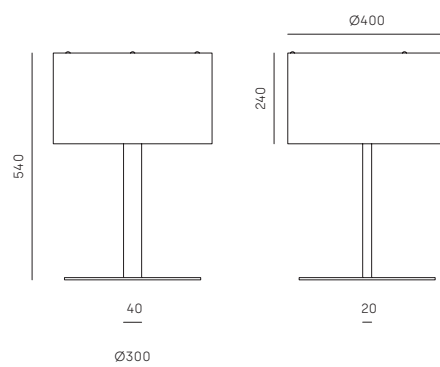




# REMS

S1318

JF Sevilla, 2023



EN

## MATERIALS

Metal / Acrylic / Leather

## FINISHES

**Metal:** Matt Black

**Shade:** Black leather / Orange leather / Light brown leather / Dark brown leather

## SPECIFICATIONS (UE)

Dimmable E27 LED  
9W 2700K · 720lm (included)  
Dimmer switch on the cable  
220-240V · 50/60Hz · IP20

## ENERGY LABEL

E



ES

## MATERIALES

Metal / Acrílico / Piel

## ACABADOS

**Metal:** Negro mate

**Pantalla:** Piel negro / Piel naranja / Piel marrón claro / Piel marrón oscuro

## ESPECIFICACIONES (UE)

Regulable E27 LED  
9W 2700K · 720lm (incluida)  
Regulador en cable  
220-240V · 50/60Hz · IP20

## CLASIFICACIÓN ENERGÉTICA

E



+ INFO

# OKETT

S1317



+ INFO

Pepe Fornas, 2023

EN

## MATERIALS

Metal

## FINISHES

**Body and base:** Matt Brass

**Shade:** Matt White

-

**Body and base:** Matt Black

**Shade:** Matt Black

## SPECIFICATIONS (UE)

LED plate Integrated dimmable

10W 2700K · 810lm

220-240V · 50/60Hz · IP20

Dimmer switch on cable

## ENERGY LABEL

F



ES

## MATERIALES

Metal

## ACABADOS

**Cuerpo y base:** Oro mate

**Pantalla:** Blanco mate

-

**Cuerpo y base:** Negro mate

**Pantalla:** Negro mate

## ESPECIFICACIONES (UE)

Placa LED regulable integrado

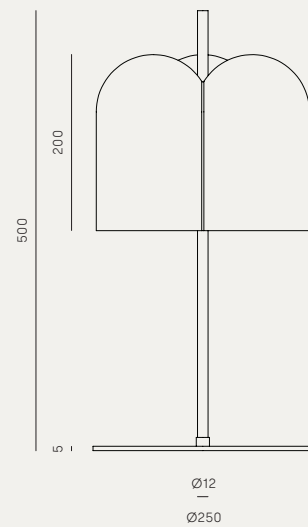
10W 2700K · 810lm

220-240V · 50/60Hz · IP20

Regulador en cable

## CLASIFICACIÓN ENERGÉTICA

F







# IPON S1316



+ INFO

AC Studio, 2023

EN

## MATERIALS

Metal / Clear glass

## FINISHES

**Steel:** Matt Black / Aged Gold

**Shade:** Clear glass (standard) /  
Other smoked finish (on request)

## SPECIFICATIONS (UE)

LED plate

10W 2700K · 810lm

Dimmer switch on the cable

220-240V · 50/60Hz · IP20

## ENERGY LABEL

F



ES

## MATERIALES

Metal / Cristal transparente

## ACABADOS

**Metal:** Negro mate / Oro  
envejecido

**Pantalla:** Cristal transparente  
(estándar) / Otros acabados  
ahumados (bajo pedido)

## ESPECIFICACIONES (UE)

Placa LED

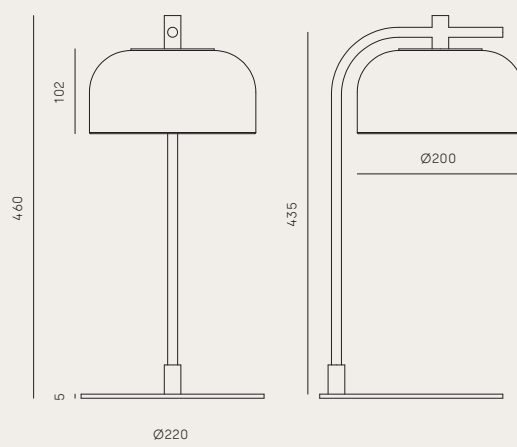
10W 2700K · 810lm

Regulador en cable

220-240V · 50/60Hz · IP20

## CLASIFICACIÓN ENERGÉTICA

F





# TURA

S1313



+ INFO

JF Sevilla, 2023

EN

## MATERIALS

Steel / Leather / Marble

## FINISHES

**Steel:** Matt Black

**Leather:** Black / Brown / Orange

**Marble:** Matt Black

## SPECIFICATIONS (UE)

Chip LED 5W 500lm 2700K

Dimmable · Dimmer on cable

24V · 50/60Hz · IP20

## ENERGY LABEL

F



ES

## MATERIALES

Metal / Cuero / Mármol

## ACABADOS

**Metal:** Negro mate

**Cuero:** Negro / Marrón / Naranja

**Mármol:** Negro mate

## ESPECIFICACIONES (UE)

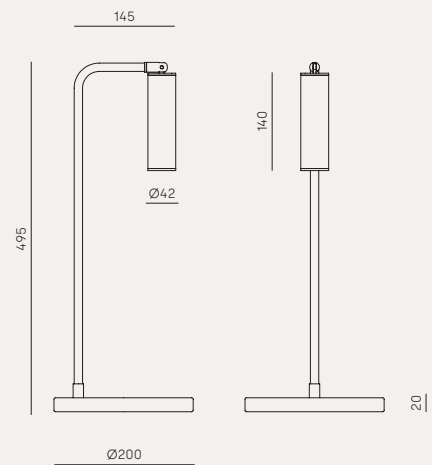
Chip LED 5W 500lm 2700K

Regulable · Regulador en cable

24V · 50/60Hz · IP20

## CLASIFICACIÓN ENERGÉTICA

F





# ELLI

S1311



JF Sevilla, 2023



+ INFO

EN

### MATERIALS

Metal / Marble / Acrylic

### FINISHES

**Body:** Matt Black  
**Details:** Aged Gold  
**Marble:** Matt Black

**Body:** Aged Gold  
**Details:** Matt Black  
**Marble:** Matt White

**Acrylic:** Opal

### SPECIFICATIONS (UE)

LED strip 8W 720lm 2700K  
 dimmable  
 24V · 50/60Hz · IP20  
 Dimmer on cable

### ENERGY LABEL

F



ES

### MATERIALES

Metal / Mármol / Acrílico

### ACABADOS

**Cuerpo:** Negro mate  
**Detalles:** Oro envejecido  
**Mármol:** Negro mate

**Cuerpo:** Oro envejecido  
**Detalles:** Negro mate  
**Mármol:** Blanco mate

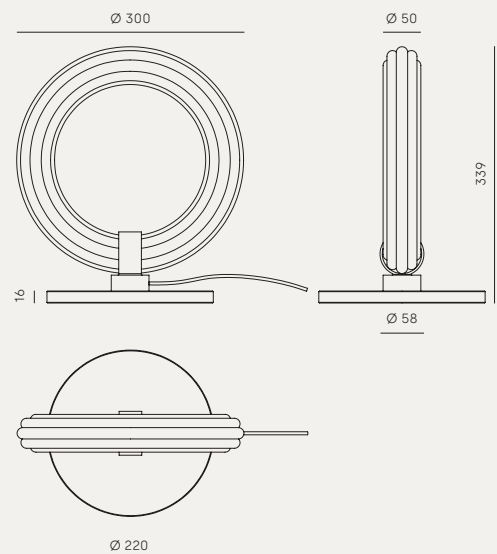
**Acrílico:** Opal

### ESPECIFICACIONES (UE)

Tira LED 8W 720lm 2700K regulable  
 24V · 50/60Hz · IP20  
 Regulador en cable

### CLASIFICACIÓN ENERGÉTICA

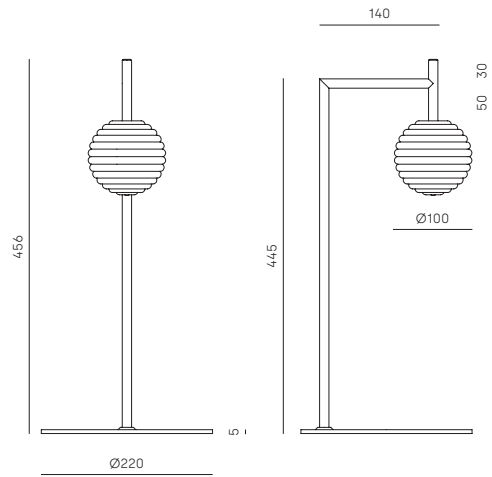
F





# DOUL

S1310



EN

## MATERIALS

Steel / Solid glass

## FINISHES

**Body:** Matt Black / Aged Gold

**Glass:** Striped glass - Transparent

## SPECIFICATIONS (UE)

G4 LEDs 3W 2700K 450lm

Dimmable (Included)

Dimmer on cable

220-240V · 50/60Hz · IP20

## ENERGY LABEL

E



ES

## MATERIALES

Acero / Cristal óptico sólido

## ACABADOS

**Cuerpo:** Negro mate /

Oro envejecido

**Cristal:** Cristal rayado -  
Transparente

## ESPECIFICACIONES (UE)

G4 LED 3W 2700K 450lm

Regulable (Incluida)

Regulación en cable

220-240V · 50/60Hz · IP20

## CLASIFICACIÓN ENERGÉTICA

E

Agus Gascón, 2023

+ INFO







# TANA

S1309



+ INFO

EN

## MATERIALS

Steel

## FINISHES

Steel: Matt Black

## SPECIFICATIONS (UE)

Chip LED 4W 2700K (Included) 560lm  
Dimmer on cable  
220-240V · 24V · 50/60Hz · IP20

## ENERGY LABEL

F



ES

## MATERIALES

Metal

## ACABADOS

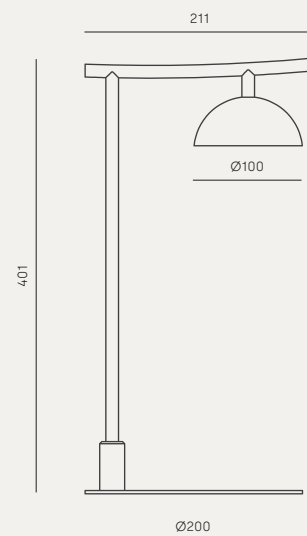
Metal: Negro mate

## ESPECIFICACIONES (UE)

Chip LED 4W 2700K (Incluida) 560lm  
Regulador en cable  
220-240V · 24V · 50/60Hz · IP20

## CLASIFICACIÓN ENERGÉTICA

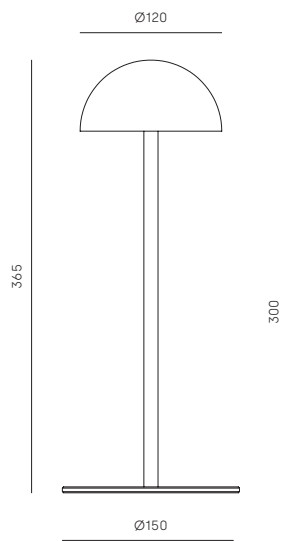
F





# DUSSA

S1307



EN

## MATERIALS

Steel / Marble

## FINISHES

**Steel:** Matt Black / Aged Gold

**Marble:** Black / White / Travertine

## SPECIFICATIONS (UE)

LED Plate 9W 2700K 720lm

Dimmer on cable

24V · 50/60Hz · IP20

## ENERGY LABEL

F



ES

## MATERIALES

Acero / Mármol

## ACABADOS

**Metal:** Negro mate /

Oro envejecido

**Mármol:** Negro / Blanco /

Travertino

## ESPECIFICACIONES (UE)

Placa LED 9W 2700K 720lm

Regulador en cable

24V · 50/60Hz · IP20

## CLASIFICACIÓN ENERGÉTICA

F

Pepe Fornas, 2022



+ INFO





# BION

S1306



+ INFO

Pepe Fornas, 2022

EN

## MATERIALS

Steel / Marble

## FINISHES

**Body:** Matt Black / Aged Gold

**Shade:** Matt Black / Matt White

**Base:** Matt Black marble

## SPECIFICATIONS (UE)

G9 LED 5W 2700K 450lm

Dimmable (Included)

Dimmer on cable

220-240V · 50/60Hz · IP20

## ENERGY LABEL

E



ES

## MATERIALES

Acero / Mármol

## ACABADOS

Cuerpo: Negro mate /

Oro envejecido

Tulipa: Negro mate / Blanco mate

Base: Mármol negro mate

## ESPECIFICACIONES (UE)

G9 LED 5W 2700K 450lm

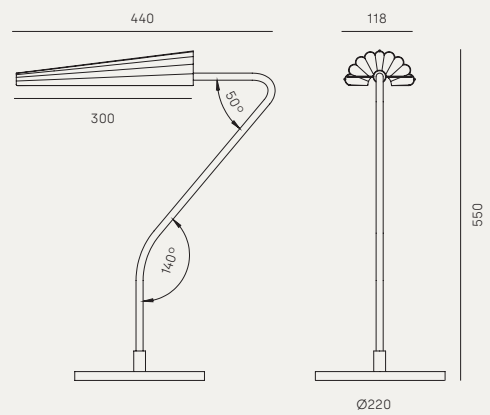
Regulable (Incluida)

Regulación en cable

220-240V · 50/60Hz · IP20

## CLASIFICACIÓN ENERGÉTICA

E





# BALLY

S1305



+ INFO

AC Studio, 2022

EN

## MATERIALS

Glass / Steel / Synthetic leather

## FINISHES

**Steel:** Matt Black

**Glass:** Striped transparent

**Synthetic leather:** Brown

## SPECIFICATIONS (UE)

Dimmable LED Chip (Included)

5W 3000K 600lm

5V/A 9600mAh battery 50/60Hz

IP20, Class III

Touch me dimmable

Portable and rechargeable

Charger and cable included

## ENERGY LABEL

F



ES

## MATERIALES

Vidrio / Metal / Cuero Sintético

## ACABADOS

**Metal:** Negro Mate

**Vidrio:** Transparente rizado

**Cuero Sintético:** Marrón

## ESPECIFICACIONES (UE)

Chip LED regulable (Incluido)

5W 3000K 600lm

5V/A Batería 9600mAh 50/60Hz

IP20 - Clase III

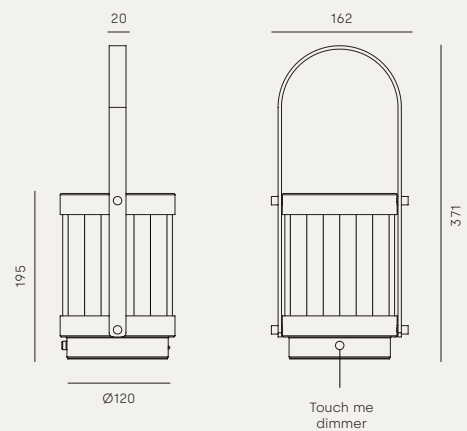
Touch me regulable

Portátil y recargable

Cargador y cable incluido

## CLASIFICACIÓN ENERGÉTICA

F





# ICONIC

S1300



+ INFO

Agus Gascón, 2022

EN

## MATERIALS

Steel / Marble

## FINISHES

**Metal:** Matt Black / Matt Brass

**Marble:** Finnish Marble

## SPECIFICATIONS (UE)

COB LED 7W 2700K 600lm Dimmable  
220-240V · 24V · 50/60Hz · IP20

## ENERGY LABEL

F



ES

## MATERIALES

Acero / Mármol

## ACABADOS

**Metal:** Negro mate / Oro mate

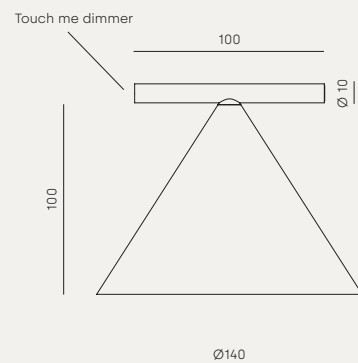
**Mármol:** Finandés

## ESPECIFICACIONES (UE)

Placa LED 7W 2700K Regulable  
220-240V · 24V · 50/60Hz · IP20

## CLASIFICACIÓN ENERGÉTICA

F



# YCRO

S1297



+ INFO

EN

## MATERIALS

Steel / Marble

## FINISHES

**Metal:** Matt Black / Aged Gold

**Marble:** Matt Black

## SPECIFICATIONS (UE)

Chip LED 8W 810lm 2700K Dimmable  
220-240V · 24V · 50/60Hz · IP20  
Dimmer switch on cable

## ENERGY LABEL

F



ES

## MATERIALES

Acero / Mármol

## ACABADOS

**Metal:** Negro mate /

Oro envejecido

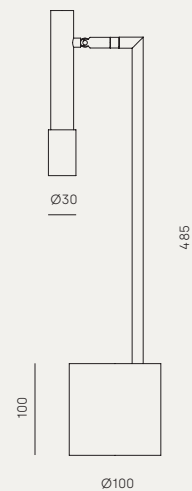
**Mármol:** Negro mate

## ESPECIFICACIONES (UE)

Chip LED 8W 810lm 2700K Regulable  
220-240V · 24V · 50/60Hz · IP20  
Regulador en cable

## CLASIFICACIÓN ENERGÉTICA

F





# ISON

S1298



Pepe Fornas, 2022



+ INFO

EN

## MATERIALS

Steel / Glass

## FINISHES

**Metal:** Aged Gold / Matt Black

**Glass:** Clear Striped

## SPECIFICATIONS (UE)

LED Strip 10W 900lm 2700K Dimmable

220-240V · 24V · 50/60Hz · IP20

Dimmer switch on cable

## ENERGY LABEL

F



ES

## MATERIALES

Acero / Vidrio

## ACABADOS

**Metal:** Oro envejecido / Negro Mate

**Vidrio:** Estriado Transparente

## ESPECIFICACIONES (UE)

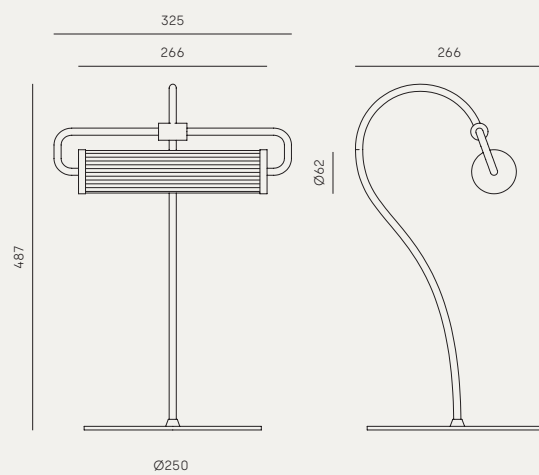
Tira LED 10W 900lm 2700K Regulable

220-240V · 24V · 50/60Hz · IP20

Regulador en cable

## CLASIFICACIÓN ENERGÉTICA

F



# NANO

S1294



+ INFO

Agus Gascón, 2020

EN

## MATERIALS

Steel / Marble / Glass

## FINISHES

**Metal:** Matt Brass

**Marble:** Matt Black

**Glass:** Opal

## SPECIFICATIONS (UE)

COB LED 3W 450lm 2700K

3,7V 2000 mAh 50/60Hz

IP20, Class III

Touch me dimmable

Portable and rechargeable

Wireless charger and USB included

## ENERGY LABEL

F



ES

## MATERIALES

Acero / Mármol / Vidrio

## ACABADOS

**Metal:** Oro mate

**Mármol:** Negro mate

**Vidrio:** Opal

## ESPECIFICACIONES (UE)

COB LED 3W 450lm 2700K

3,7V 2000 mAh 50/60Hz

IP20, Clase III

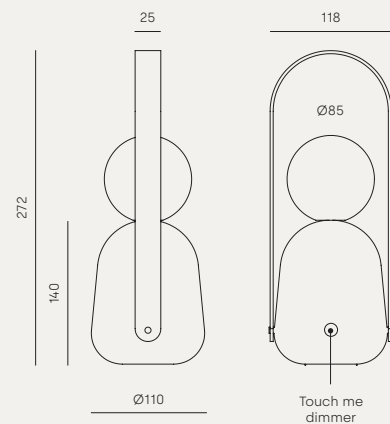
Touch me regulable

Portátil y recargable

Base de carga inalámbrica y usb incluidos

## CLASIFICACIÓN ENERGÉTICA

F



# PIPE

S1293



+ INFO

AC Studio, 2021

EN

## MATERIALS

Steel

## FINISHES

Metal: Matt Black

## SPECIFICATIONS (UE)

GU10 LED 3W 450lm 3000K  
dimmable (included)  
220-240V · 50/60Hz · IP20  
Dimmer switch on cable

## ENERGY LABEL

E



ES

## MATERIALES

Acero

## ACABADOS

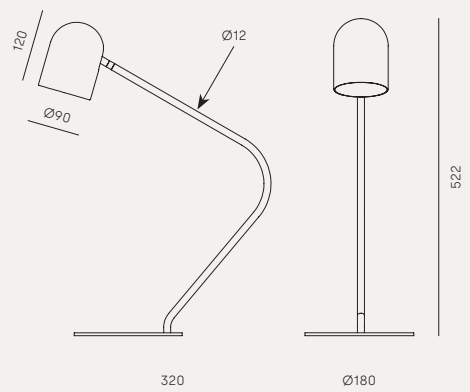
Metal: Negro Mate

## ESPECIFICACIONES (UE)

GU10 LED 3W 450lm 3000K  
regulable (incluida)  
220-240V · 50/60Hz · IP20  
Regulador en cable

## CLASIFICACIÓN ENERGÉTICA

E



KI  
NE

S1288



Pepe Fornas, 2020



+ INFO

EN

**MATERIALS**

Steel / Marble

**FINISHES**

**Base:** Matt Black Marble /  
Matt White Marble

**Shade:** Textured Black /  
Textured White / Matt Brass

**SPECIFICATIONS (UE)**

Integrated LED plate  
10W 900lm 2700K  
24V · 50/60Hz · IP20  
Touch me dimmable

**ENERGY LABEL**

F



ES

**MATERIALES**

Acero / Mármol

**ACABADOS**

**Base:** Mármol negro mate  
Mármol Blanco mate

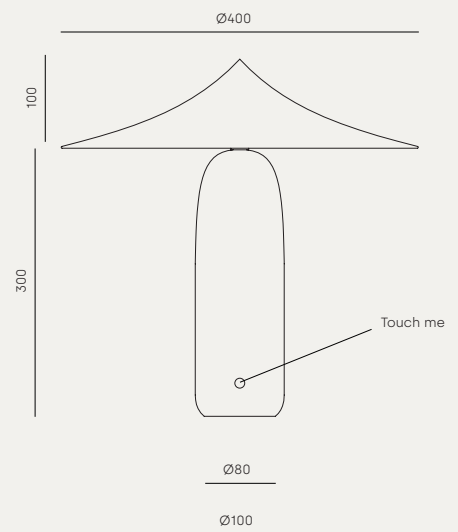
**Tulipa:** Negro texturado  
Blanco texturado / Oro mate

**ESPECIFICACIONES (UE)**

Placa LED integrada  
10W 900lm 2700K  
24V · 50/60Hz · IP20  
Touch me regulable

**CLASIFICACIÓN ENERGÉTICA**

F



# AIDERR

S1287



+ INFO

Arnold Salido, 2024

EN

## MATERIALS

Steel / Marble / Synthetic rattan

## FINISHES

**Shade:** Glossy black

**Metal:** Satin nickel / Matt Brass

**Base:** Glossy black marble

**Rattan:** Natural / Synthetic brown

## SPECIFICATIONS (UE)

E27 LED MAX. 9W 810lm 2700K

dimmable (included)

220-240V · 50/60Hz

Dimmer on cable

## ENERGY LABEL

E



ES

## MATERIALES

Acero / Mármol / Ratán sintético

## ACABADOS

**Pantalla:** Negro brillo

**Metal:** Níquel satinado / Oro mate

**Base:** Mármol negro brillo

**Ratán:** Natural / Sintético marrón

## ESPECIFICACIONES (UE)

E27 LED MAX. 9W 810lm 2700K

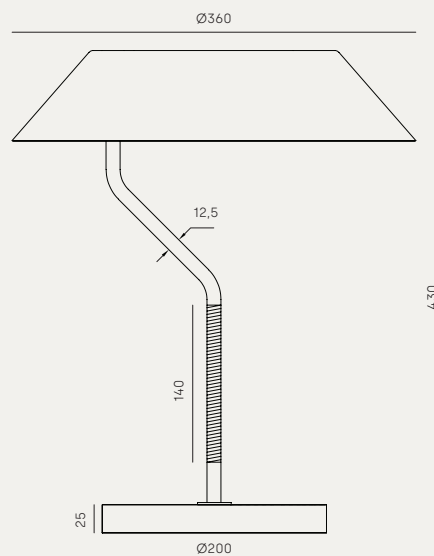
regulable (incluida)

220-240V · 50/60Hz

Regulador en cable

## CLASIFICACIÓN ENERGÉTICA

E



430





# AMBOR

S1283



+ INFO

JF Sevilla, 2019

EN

## MATERIALS

Steel

## FINISHES

**Body:** Matt Black

**Shade, Base:** Matt Brass /  
Matt Black

## SPECIFICATIONS (UE)

G9 LED Dimmable Bulbs  
(Included)

2 x 3W 800lm 3000K  
220-240V · 50/60Hz · IP20  
Dimmer on cable

## BULBS INCLUDED

B005/3W/REG

## ENERGY LABEL

E



ES

## MATERIALES

Acero

## ACABADOS

**Cuerpo:** Negro mate

**Pantalla, Base:** Oro mate /  
Negro mate

## ESPECIFICACIONES (UE)

Bombillas G9 LED Regulables  
(Incluidas)

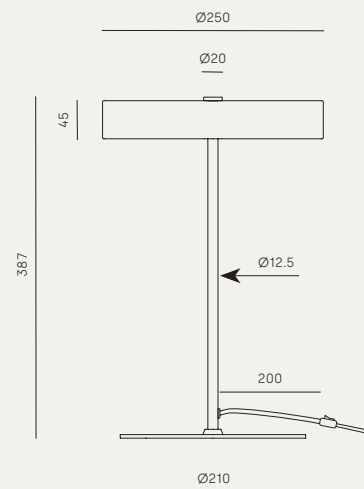
2 x 3W 800lm 3000K  
220-240V · 50/60Hz · IP20  
Regulador en cable

## BOMBILLAS INCLUIDAS

B005/3W/REG

## CLASIFICACIÓN ENERGÉTICA

E



# ATTIL

S1281



+ INFO

Pepe Fornas, 2019

EN

## MATERIALS

Steel

## FINISHES

**Metal:** Matt Black / Matt Brass

**Glass:** Opal

## BULBS INCLUDED

B005/5W

## SPECIFICATIONS (UE)

Bulbs G9 LED (Included)  
2 x 5W 2700K 900lm  
220-240V · 50/60Hz · IP20

## ENERGY LABEL

E



ES

## MATERIALES

Acero

## ACABADOS

**Metal:** Negro mate / Oro mate

**Vidrio:** Opal

## BOMBILLAS INCLUIDAS

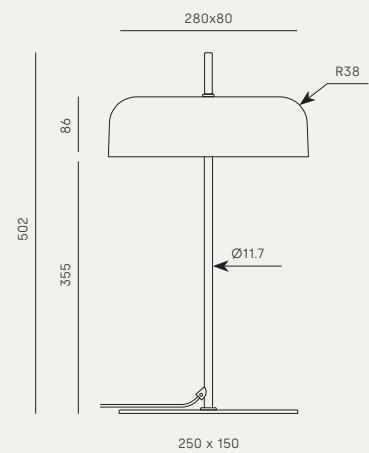
B005/5W

## ESPECIFICACIONES (UE)

Bombillas G9 LED (Incluidas)  
2 x 5W 2700K 900lm  
220-240V · 50/60Hz · IP20

## CLASIFICACIÓN ENERGÉTICA

E



# FOCUS

S1279



+ INFO

Pepe Fornas, 2019

EN

## MATERIALS

Steel / Aluminium

## FINISHES

**Body:** Matt Black

**Head:** Aged Gold / Anthracite / Alabaster

## POSSIBLE MODIFICATIONS

Alabaster head extra charge

## SPECIFICATIONS (UE)

GU10 LED Bulb (Included)

5W 600lm 2700K

220-240V · 50/60Hz · IP20

## ENERGY LABEL

E



ES

## MATERIALES

Acero / Aluminio

## ACABADOS

**Cuerpo:** Negro mate

**Cabezal:** Oro envejecido / Antracita / Alabastro

## MODIFICACIONES POSIBLES

Cabezal de alabastro coste extra

## ESPECIFICACIONES (UE)

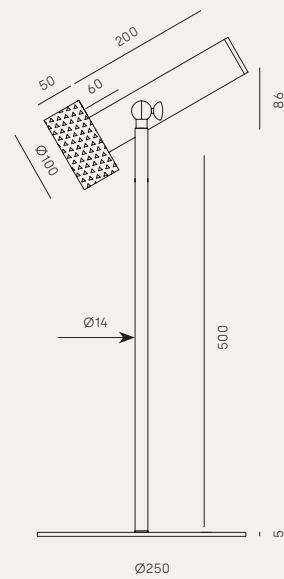
Bombilla GU10 LED (Incluida)

5W 600lm 2700K

220-240V · 50/60Hz · IP20

## CLASIFICACIÓN ENERGÉTICA

E



# NOON

S1276



Pepe Fornas, 2022



+ INFO

EN

## MATERIALS

Linen / Steel / Acrylic

## FINISHES

**Metal:** Matt Black

**Shade:** Cream Linen textile

**Acrylic:** Opal

## SPECIFICATIONS (UE)

T8 5W 550lm 3000K

Dimmer on cable

220-240V · 50/60Hz · IP20

## ENERGY LABEL

E



ES

## MATERIALES

Lino / Metal / Acrílico

## ACABADOS

**Metal:** Negro mate

**Tulipa:** Textil Lino Crema

**Acrílico:** Opal

## ESPECIFICACIONES (UE)

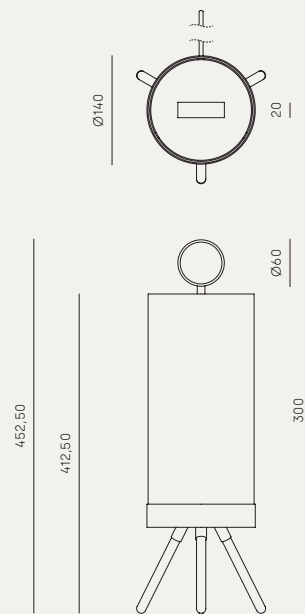
T8 5W 550lm 3000K

Regulador en cable

220-240V · 50/60Hz · IP20

## CLASIFICACIÓN ENERGÉTICA

E



O

S1275

N

I

N



+ INFO

JF Sevilla, 2021

EN

**MATERIALS**

Steel / Marble / Glass

**FINISHES****Metal:** Matt Black**Details:** Matt Brass**Marble:** Matt Black**Glass:** Optic**SPECIFICATIONS (UE)**

LED 7W 800lm 2700K Dimmable

24V · 50/60Hz · IP20

Touch me dimmer

**ENERGY LABEL**

F



ES

**MATERIALES**

Acero / Mármol / Vidrio

**ACABADOS****Metal:** Negro mate**Detalles:** Oro mate**Mármol:** Matt Black**Vidrio:** Óptico**ESPECIFICACIONES (UE)**

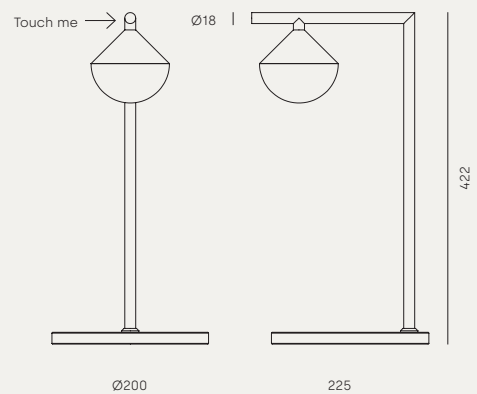
LED 7W 800lm 2700K Regulable

24V · 50/60Hz · IP20

Touch me dimmer

**CLASIFICACIÓN ENERGÉTICA**

F



# LYBB

S1274



+ INFO

Pepe Fornas, 2019

EN

## MATERIALS

Steel

## FINISHES

Metal: Matt Black

## SPECIFICATIONS (UE)

Integrated LED chip  
5W 600lm 2700K  
12V · 50/60Hz · IP20  
Dimmer on cable

## ENERGY LABEL

F



ES

## MATERIALES

Acero

## ACABADOS

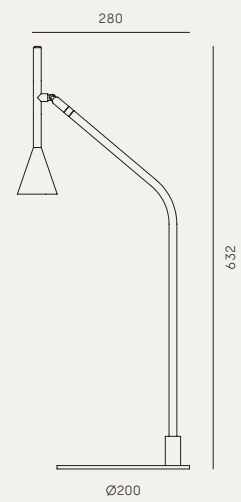
Metal: Negro mate

## ESPECIFICACIONES (UE)

Chip LED integrado  
5W 600lm 2700K  
12V · 50/60Hz · IP20  
Regulador en cable

## CLASIFICACIÓN ENERGÉTICA

F



# SHIN

S1261



+ INFO

Pepe Fornas, 2021

EN

## MATERIALS

Steel /Marble

## FINISHES

Marble black - Metal black

Marble white - Metal white

Shade not included

Recommended shade 801011/35

## SPECIFICATIONS (UE)

E27, 5W 720lm LED Dimmable

2700k, (Included)

230V, 50/60Hz · IP20

Touch me dimmable

## ENERGY LABEL

E



ES

## MATERIALES

Acero / Mármol

## ACABADOS

Mármol negro - Metal negro

Mármol blanco - Metal blanco

Pantalla no incluida

Pantalla recomendada 801011/35

## ESPECIFICACIONES (UE)

E27, 5W 720lm LED Regulable

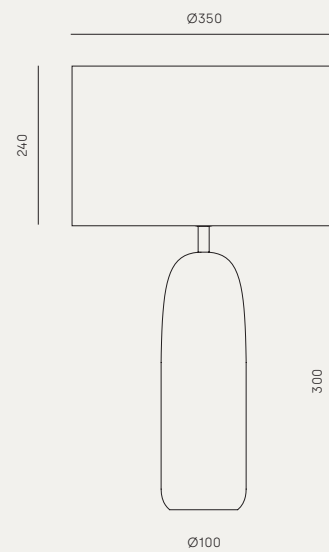
2700k, (Incluida)

230V, 50/60Hz · IP20

Touch me regulable

## CLASIFICACIÓN ENERGÉTICA

E





# ABBACUS

S1258



+ INFO

Pepe Fornas, 2018

EN

## MATERIALS

Steel / Blown Glass

## FINISHES

**Metal:** Matt Black / Matt Brass

**Glass Shade (Included):**

Opal / Clear

## SPECIFICATIONS (UE)

Bulb G9, 5W 500lm 2700K  
220-240V · 50/60Hz · IP20

## BULBS INCLUDED

B005/5W

## ENERGY LABEL

E



ES

## MATERIALES

Acero / Vidrio Soplado

## ACABADOS

**Metal:** Negro mate / Oro mate

**Cristal (Incluido):** Opal /

Transparente

## ESPECIFICACIONES (UE)

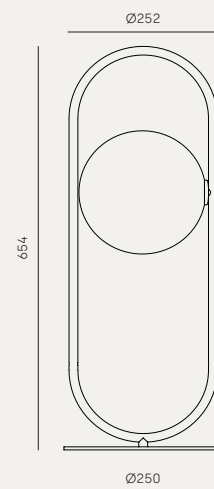
Bombilla G9, 5W 500lm 2700K  
220-240V · 50/60Hz · IP20

## BOMBILLAS INCLUIDAS

B005/5W

## CLASIFICACIÓN ENERGÉTICA

E



# ERTO

S1257



Pepe Fornas, 2020



+ INFO

EN

## MATERIALS

Steel

## FINISHES

**Metal:** Matt Black / Matt Brass  
(details)

## COMPATIBLE ACCESSORIES

Included in the price, choose one:

- Alabaster - 1096/25
- Glass - 1223
- Ceramic - 1097/20
- Metal - 1038/25
- Stripped metal - 1089/25

## SPECIFICATIONS (UE)

Bulb G9, 5W 500lm 2700K  
220-240V · 50/60Hz · IP20

## BULBS INCLUDED

B005/5W

## ENERGY LABEL

E



ES

## MATERIALES

Acero

## ACABADOS

**Metal:** Negro mate / Oro mate  
(detalles)

## ACCESORIOS COMPATIBLES

Incluido en el precio, elige uno:

- Alabastro - 1096/25
- Cristal - 1223
- Cerámica - 1097/20
- Metal - 1038/25
- Metal rayado - 1089/25

## ESPECIFICACIONES (UE)

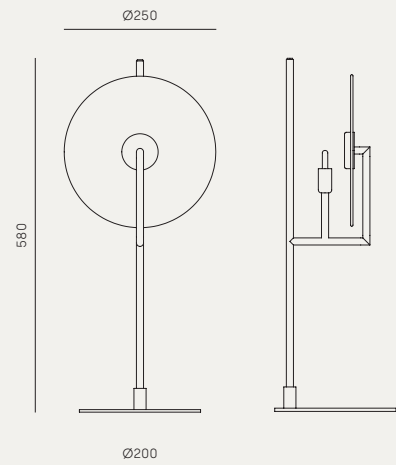
Bombilla G9, 5W 500lm 2700K  
220-240V · 50/60Hz · IP20

## BOMBILLA INCLUIDA

B005/5W

## CLASIFICACIÓN ENERGÉTICA

E



# MAHO

S1254



+ INFO

Pepe Fornas, 2019

EN

## MATERIALS

Steel

## FINISHES

Body and base: Matt Black

Head: Matt Black / Matt Brass

## SPECIFICATIONS (UE)

Integrated LED chip 5W 600lm

2700K · 24V · 50/60Hz · IP20

Touch me dimmer on cable

## ENERGY LABEL

F



ES

## MATERIALES

Acero

## ACABADOS

Cuerpo y base: Negro mate

Cabezal: Negro mate / Oro mate

## ESPECIFICACIONES (UE)

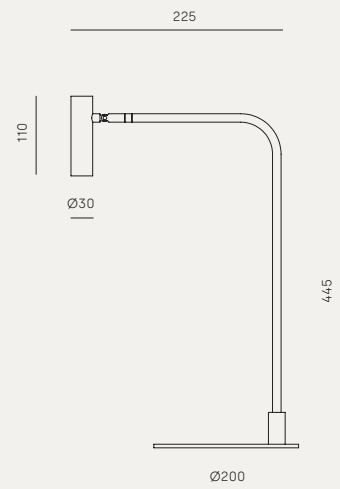
Chip LED integrado 5W 600lm

2700K · 24V · 50/60Hz · IP20

Touch me regulable en cable

## CLASIFICACIÓN ENERGÉTICA

F



# FICUS

S1243



+ INFO

JF Sevilla, 2017

EN

## MATERIALS

Steel

## FINISHES

**Metal:** Matt Black /  
Matt Gold (Details)

**Shade:** Matt Brass

## SPECIFICATIONS (UE)

Bulb G9, 5W 500lm 2700K  
220-240V · 50/60Hz · IP20

## BULB INCLUDED

B005/5W

## ENERGY LABEL

E



ES

## MATERIALES

Acero

## ACABADOS

**Metal:** Negro mate /  
Oro mate (detalles)

**Tulipa:** Oro mate

## ESPECIFICACIONES (UE)

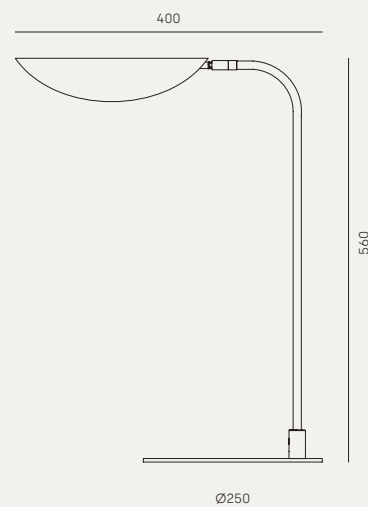
Bombilla G9, 5W 500lm 2700K  
220-240V · 50/60Hz · IP20

## BOMBILLA INCLUIDA

B005/5W

## CLASIFICACIÓN ENERGÉTICA

E



# ALLOA

S1240·S1227



Pepe Fornas, 2019



+ INFO

EN

## MATERIALS

Steel

## FINISHES S1227

Body: Matt Black

Base / Shade: Matt Black

## FINISHES S1240

Body: Matt Brass

Base / Shade: Matt White

## POSSIBLE MODIFICATIONS

See color palette

## SPECIFICATIONS (UE)

E27 Max. 15W (Not included)

220-240V · 50/60Hz · IP20

## IMAGE BULB

B038/GOLD (Not included)

## ENERGY LABEL

E



ES

## MATERIALES

Acero

## ACABADOS S1227

Cuerpo: Negro mate

Base / Pantalla: Negro mate

## ACABADOS S1240

Cuerpo: Oro mate

Base / Pantalla: Blanco mate

## MODIFICACIONES POSIBLES

Mirar paleta de colores

## ESPECIFICACIONES (UE)

E27 Max. 15W (No incluida)

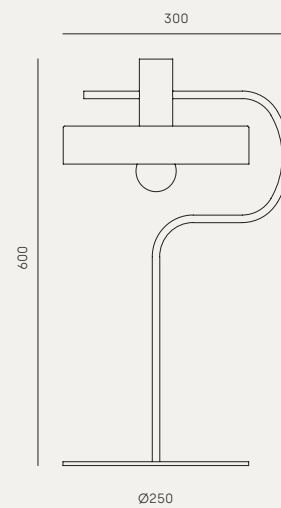
220-240V · 50/60Hz · IP20

## BOMBILLA IMAGEN

B038/ORO (No incluida)

## CLASIFICACIÓN ENERGÉTICA

E



# LUCIA

S1237



+ INFO

EN

## MATERIALS

Steel / Marble

## FINISHES

**Metal:** Matt Black

**Marble:** White

## SPECIFICATIONS (UE)

E27 Max. 15W (Not included)

220-240V · 50/60Hz · IP20

## RECOMMENDED BULB

B211 (7, 9, 11W)

## ENERGY LABEL

E



ES

## MATERIALES

Acero / Mármol

## ACABADOS

**Metal:** Negro Mate

**Mármol:** Blanco

## ESPECIFICACIONES (UE)

E27 Max. 15W (No incluida)

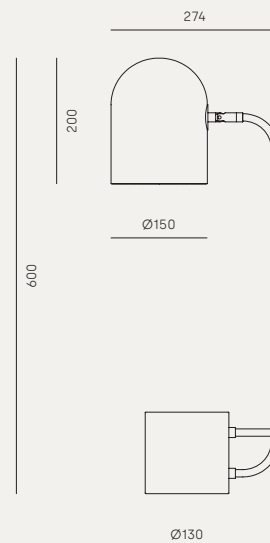
220-240V · 50/60Hz · IP20

## BOMBILLA RECOMENDADA

B211 (7, 9, 11W)

## CLASIFICACIÓN ENERGÉTICA

E



# LOLA

S1232



+ INFO

EN

## MATERIALS

Steel / Concrete

## FINISHES

**Metal:** Matt Black

**Concrete:** Grey

## SPECIFICATIONS (UE)

E14 Max. 40W (Included)

220-240V · 50/60Hz

IP20, Class II

Dimmer on concrete base

## RECOMMENDED BULB

B116-2/REG

## ENERGY LABEL

E



ES

## MATERIALES

Acero / Hormigón

## ACABADOS

**Metal:** Negro Mate

**Hormigón:** Gris

## ESPECIFICACIONES (UE)

E14 Max. 40W (Incluido)

220-240V · 50/60Hz

IP20, Class II

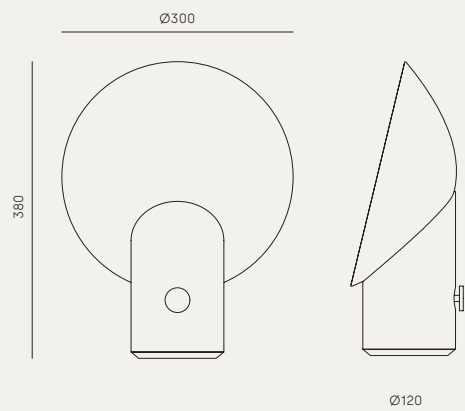
Regulador en base de concreto

## BOMBILLA RECOMENDADA

B116-2/REG

## CLASIFICACIÓN ENERGÉTICA

E



# LITTA

S1230



+ INFO

AC Studio, 2020

EN

## MATERIALS

Steel / Wood

## FINISHES

**Metal:** Matt Black

**Wood:** Matt Black / Walnut

## SPECIFICATIONS (UE)

COB LED integrated 3W 3000K  
(Included) Dimmable  
Dimmer switch on cable  
220-240V · 50/60Hz · 300lm

## ENERGY LABEL

F



ES

## MATERIALES

Acero / Madera nogal

## ACABADOS

**Metal:** Negro Mate

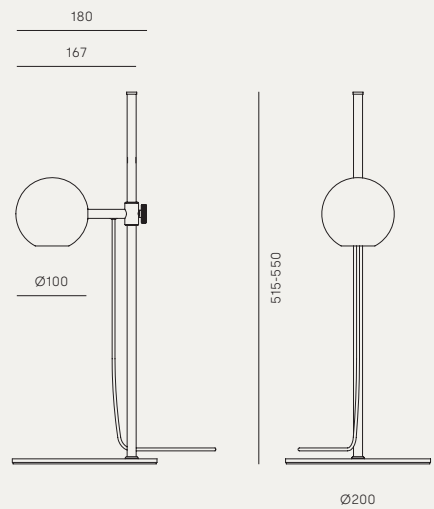
**Madera:** Negro mate / Nogal

## ESPECIFICACIONES (UE)

COB LED integrado 3W  
3000K (Incluida) Regulable  
Regulador en cable  
220-240V · 50/60Hz · 300lm

## CLASIFICACIÓN ENERGÉTICA

F





# NERA

S1229



Pepe Fornas, 2020



+ INFO

EN

## MATERIALS

Steel / Acrylic

## FINISHES

Metal: Matt Black

## SPECIFICATIONS (UE)

LED COB integrated 8W  
800lm 3000K (Included)  
12V · 220-240V · 50/60Hz  
Touch me dimmer on head

## ENERGY LABEL

F



ES

## MATERIALES

Acero / Acrílico

## ACABADOS

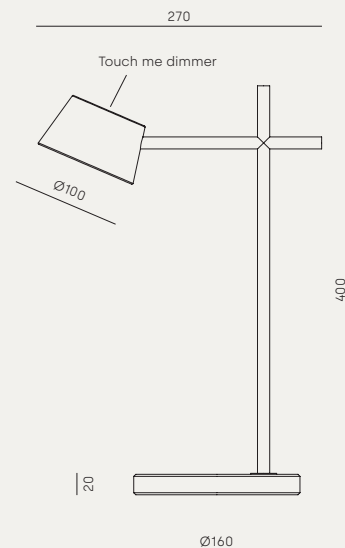
Metal: Negro Mate

## ESPECIFICACIONES (UE)

COB LED integrado 8W  
800lm 3000K (Incluida)  
12V · 220-240V · 50/60Hz  
Touch me regulable en cabezal

## CLASIFICACIÓN ENERGÉTICA

F



# LIND

S1220  
S1220/USB



Agus Gascón, 2020



+ INFO

EN

## MATERIALS

Steel / Alabaster

## FINISHES

**Metal:** Matt Brass (cable & USB) /  
Matt Black (USB)

**Shade:** Alabaster

## SPECIFICATIONS (UE) CABLE

Bulb G9 LED (Included) 5W 3000K  
220-240V · 50/60Hz · IP20

## SPECIFICATIONS (UE) PORTABLE

LED COB integrated 3W 3000K  
(Included) 4.2 V, 1A, 50/60Hz  
Touch me dimmable  
Portable and rechargeable  
USB charger included

## ENERGY LABEL

F



ES

## MATERIALES

Acero / Alabastro

## ACABADOS

**Metal:** Negro mate (cable & USB) /  
Negro mate (USB)

**Tulipa:** Alabastro

## ESPECIFICACIONES (UE) CABLE

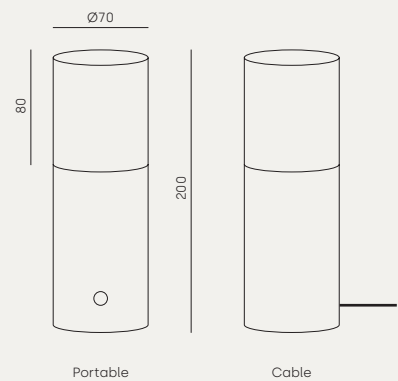
Bombilla G9 LED (Incluida) 5W  
3000K · 220-240V · 50/60Hz · IP20

## ESPECIFICACIONES (UE) PORTÁTIL

COB LED integrado 3W 3000K  
(Incluida) 4.2 V, 1A , 50/60Hz  
Touch me regulable  
Portátil y recargable  
Cargador USB incluido

## CLASIFICACIÓN ENERGÉTICA

F



# ATOM

S1214



+ INFO

Pepe Fornas, 2019

EN

## MATERIALS

Steel / Blown Glass

## FINISHES

**Metal:** Matt Black / Matt Brass

**Glass Shade (Included):** Opal / Clear

## SPECIFICATIONS (UE)

Bulb G9 (Included)  
5W 450lm 2700K  
220-240V · 50/60Hz · IP20

## BULB INCLUDED

B005/5W

## ENERGY LABEL

E



ES

## MATERIALES

Acero / Acrílico

## ACABADOS

**Metal:** Negro mate / Oro mate

**Cristal (Incluido):** Opal / Transparente

## ESPECIFICACIONES (UE)

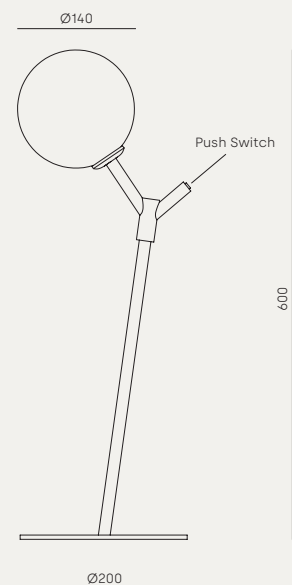
Bombilla G9 (Incluida)  
5W 450lm 2700K  
220-240V · 50/60Hz · IP20

## BOMBILLA INCLUIDA

B005/5W

## CLASIFICACIÓN ENERGÉTICA

E



# DOBI S1207



+ INFO

AC Studio, 2015

EN

## MATERIALS

Steel

## FINISHES

Metal: Matt Black

## SPECIFICATIONS (UE)

E14 Max. 33W (Not included)  
220-240V · 50/60Hz · IP20

## RECOMMENDED BULB

B116-2 (5W)

## ENERGY LABEL

E



ES

## MATERIALES

Acero

## ACABADOS

Metal: Negro mate

## ESPECIFICACIONES (UE)

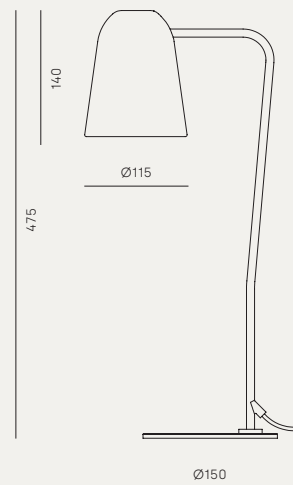
E14 Max. 33W (No incluida)  
220-240V · 50/60Hz · IP20

## BOMBILLA RECOMENDADA

B116-2 (5W)

## CLASIFICACIÓN ENERGÉTICA

E



# MARU

S1194



+ INFO

JF Sevilla, 2015

EN

## MATERIALS

Steel

## FINISHES

**Metal:** Matt Black - Matt Brass /  
Matt Black - Matt Black

## SPECIFICATIONS (UE)

Integrated LED COB  
3W 300lm 3150K  
12V · 50/60Hz · IP20

## ENERGY LABEL

F



ES

## MATERIALES

Acero

## ACABADOS

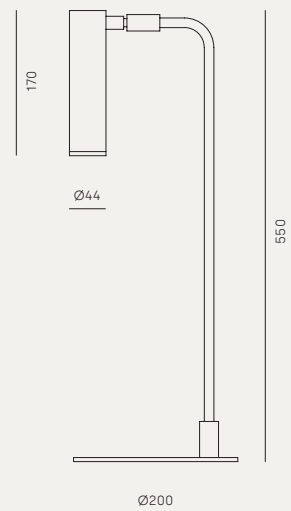
**Metal:** Negro mate - Oro mate /  
Negro mate - Negro Mate

## ESPECIFICACIONES (UE)

LED COB integrado  
3W 300lm 3150K  
12V · 50/60Hz · IP20

## CLASIFICACIÓN ENERGÉTICA

F



# DAMO

S1191



+ INFO

EN

## MATERIALS

Steel

## FINISHES

Metal: Matt Black

## SPECIFICATIONS (UE)

E27 Max. 15W (Not included)  
230V · 50/60Hz · IP20

## RECOMMENDED BULB

B211 (7, 9, 11W)

## ENERGY LABEL

E



ES

## MATERIALES

Acero

## ACABADOS

Metal: Negro mate

## ESPECIFICACIONES (UE)

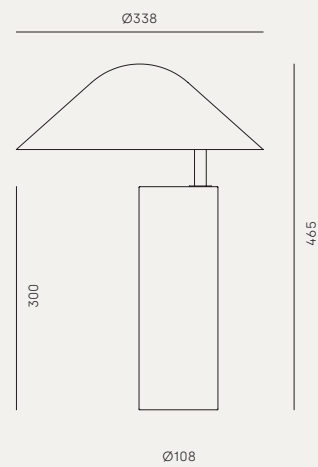
E27 Max. 15W (No incluida)  
230V · 50/60Hz · IP20

## BOMBILLA RECOMENDADA

B211 (7, 9, 11W)

## CLASIFICACIÓN ENERGÉTICA

E



# LALU

S1189



+ INFO

Jana Chang, 2013

EN

## MATERIALS

Steel

## FINISHES

**Metal:** Chrome, Shiny

**Shade:** Shiny White

**Image color:** Green mole

## POSSIBLE MODIFICATIONS

Color shade can be changed,  
ask us about extracost.

*See colour palette*

## SPECIFICATIONS (UE)

E27 Max. 15W (Not included)

230V · 50/60Hz · IP20

## RECOMMENDED BULB

B211 (7,9,11W)

## ENERGY LABEL

E



ES

## MATERIALES

Acero

## ACABADOS

**Metal:** Cromo, Oro brillo

**Tulipa:** Blanco brillo

**Color en imagen:** Verde mole

## MODIFICACIONES POSIBLES

Para modificaciones en color de  
pantalla consultar sobrecoste.

*Mirar paleta de colores*

## ESPECIFICACIONES (UE)

E27 Max. 15W (No incluida)

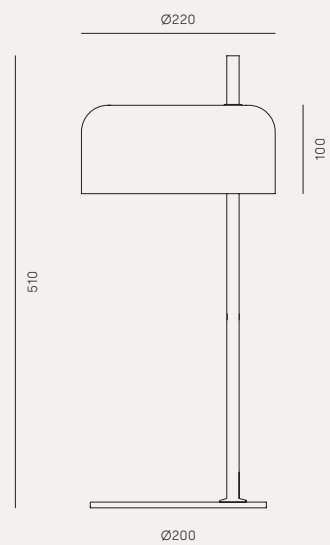
230V · 50/60Hz · IP20

## BOMBILLAS RECOMENDADAS

B211 (7,9,11W)

## CLASIFICACIÓN ENERGÉTICA

E









# HEEDRA

S1159



+ INFO

AC Studio, 2021

EN

## MATERIALS

Steel / Marble

## FINISHES

**Metal:** Matt Black / Matt Brass

**Marble:** Matt Black

**Recommended shade:**

801011/31 (Not included)

## OTHER OPTIONS

Dome 1159 - 35cm Diameter

## SPECIFICATIONS (UE)

E27LED dimmable (included)

9W 810lm 3000K

220-240V · 50/60Hz · IP20

## ENERGY LABEL

E



ES

## MATERIALES

Acero/ Mármol

## ACABADOS

**Metal:** Negro mate ,Oro mate

**Mármol:** Negro mate

**Pantalla recomendada:**

801011/31 (No incluida)

## OTRAS OPCIONES

Cupula 1159 - 35cm Diámetro

## ESPECIFICACIONES (UE)

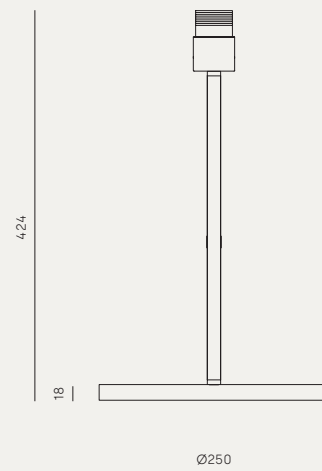
E27LED regulable (incluida)

9W 810lm 3000K

220-240V · 50/60Hz · IP20

## CLASIFICACIÓN ENERGÉTICA

E



# STAN

S1154



Fornasevi, 2018



+ INFO

EN

## MATERIALS

Steel / Rattan

## FINISHES

**Metal:** Matt Brass / Matt Black

**Rattan:** Natural / Black

## SPECIFICATIONS (UE)

E27 Max. 15W (Not included)

220-240V · 50/60Hz · IP20, Class II

## RECOMMENDED BULB

B033/COB

## ENERGY LABEL

E



ES

## MATERIALES

Acero/ Ratán

## ACABADOS

**Metal:** Oro mate / Negro Mate

**Ratán:** Natural / Negro

## ESPECIFICACIONES (UE)

E27 Max. 15W (No incluida)

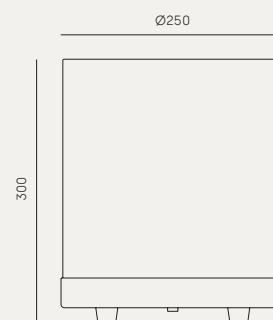
220-240V · 50/60Hz · IP20, Clase II

## BOMBILLA RECOMENDADA

B033/COB

## CLASIFICACIÓN ENERGÉTICA

E



# ENDO

S1156



+ INFO

Pepe Fornas, 2013

EN

## MATERIALS

Steel / Blown Glass

## FINISHES

**Metal:** Matt Brass / Chrome

**Shade (Included):** Opal

## SPECIFICATIONS (UE)

Bulb G9 LED

5W 450lm 2700K (Included)

220-240V · 50/60Hz · IP20

## RECOMMENDED BULB

B005/5W

## ENERGY LABEL

E



ES

## MATERIALES

Acero/ Vidrio Soplado

## ACABADOS

**Metal:** Oro mate / Cromo

**Tulipa (Incluida):** Opal

## ESPECIFICACIONES (UE)

Bombilla G9 LED

5W 450lm 2700K (Incluida)

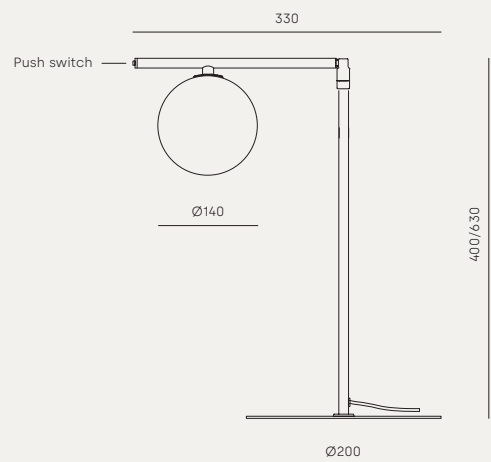
220-240V · 50/60Hz · IP20

## BOMBILLA RECOMENDADA

B005/5W

## CLASIFICACIÓN ENERGÉTICA

E





# HEDULLA

S1150



+ INFO

EN

## MATERIALS

Wood / Natural Fiber

## FINISHES

Wood: Black / Natural

Fiber: Black

## SPECIFICATIONS (UE)

E27 max. 15W (Not included)

220-240V · 50/60Hz · IP20

## ENERGY LABEL

E



ES

## MATERIALES

Madera / Médula

## ACABADOS

Madera: Negro / Natural

Médula: Negro

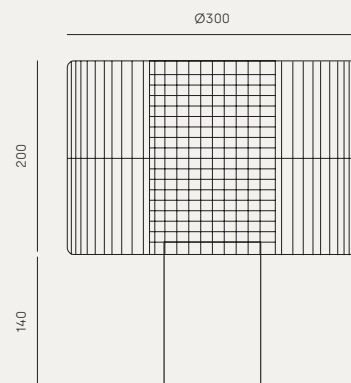
## ESPECIFICACIONES (UE)

E27 max. 15W (No incluida)

220-240V · 50/60Hz · IP20

## CLASIFICACIÓN ENERGÉTICA

E



# SAND

S1109



+ INFO

AC Studio, 2019

EN

## MATERIALS

Terrazzo

## FINISHES

Terrazzo: Grey  
Shade included

## SPECIFICATIONS (UE)

E27, 9W 810lm 2700K  
Dimmable (included)  
Dimmer switch on base  
220-240V · 50/60Hz · IP20

## RECOMMENDED BULB

B211- 7/9/11W - Dimmable

## ENERGY LABEL

E



ES

## MATERIALES

Terrazzo

## ACABADOS

Terrazzo: Gris  
Pantalla incluida

## ESPECIFICACIONES (UE)

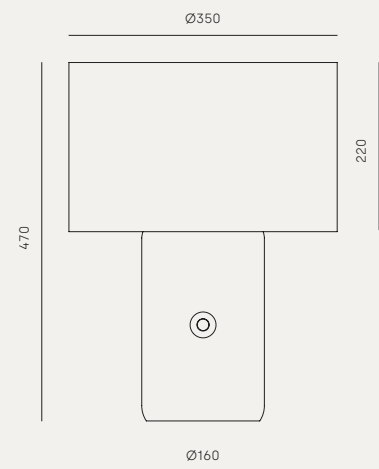
E27, 9W 810lm 2700K  
Regulable (incluida)  
Regulador en la base  
220-240V · 50/60Hz · IP20

## BOMBILLA RECOMENDADA

B211- 7/9/11W - Regulable

## CLASIFICACIÓN ENERGÉTICA

E



# ALLDA

S1108



+ INFO

AC Studio, 2020

EN

## MATERIALS

Steel / Wood / Marble

## FINISHES

**Metal:** Matt Black / Matt White  
Matt Brass / Shiny gold / Chrome

**Wood:** Black / Natural / Colour

**Marble:** Black / White / Green  
/ Brown

*Ask for customized possibilities*

## IMAGE SHADE 801021/36

Not included

## SPECIFICATIONS (UE)

E27 max. 15W (Not included)  
220-240V · 50/60Hz · IP20

## ENERGY LABEL

E



ES

## MATERIALES

Acero / Madera / Mármol

## ACABADOS

**Metal:** Negro mate / Blanco mate /  
Oro mate / Oro brillo / Cromo

**Madera:** Natural / Negro / Color

**Mármol:** Negro / Blanco / Verde  
/ Marrón

*Consultar posibilidades  
de customización*

## PANTALLA DE IMAGEN 801021/36

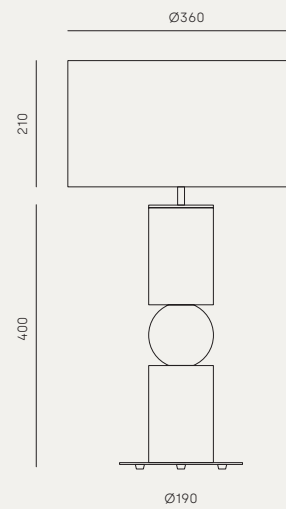
No incluida

## ESPECIFICACIONES (UE)

E27 max. 15W (No incluida)  
220-240V · 50/60Hz · IP20

## CLASIFICACIÓN ENERGÉTICA

E









# CACCTUS

NAC135



+ INFO

AC Studio, 2024

EN

## MATERIALS

Glass

## FINISHES

**Metal:** Black Matt / White Matt / Matt Brass / Shiny Gold / Chrome / Satin Nickel

**Glass (Hand Painted):**

See colour palette on page 486

**Image color:**

Glass Sapphire (NCS)S5030-R80B

## IMAGE SHADE 801011/30

Not included

## POSSIBILITY OF REGULATION

B211 11W (Dimmable) + Dimmer

## SPECIFICATIONS (UE)

E27 Max. 15W (not included)

220-240V · 50/60 Hz · IP20

## ENERGY LABEL

E



ES

## MATERIALES

Vidrio

## ACABADOS

**Metal:** Negro mate / Blanco mate / Oro mate o brillo / Cromo / Níquel satinado

**Vidrio (Pintado a mano):**

Consultar paleta de colores en pág. 486

**Color de la imagen:**

CRISTAL Sapphire (NCS)S5030-R80B

## PANTALLA IMAGEN 801011/30

No incluida

## POSIBILIDAD DE REGULACIÓN

B211 11W (Regulable) + Regulador

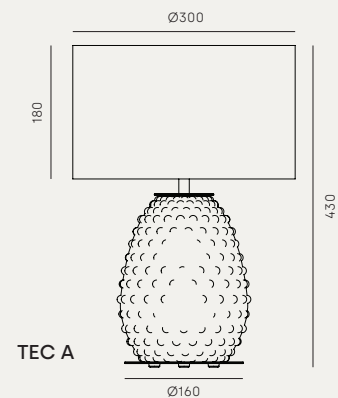
## ESPECIFICACIONES (UE)

E27 Max. 15W (no incluida)

220-240V · 50/60 Hz · IP20

## CLASIFICACIÓN ENERGÉTICA

E



# CACCTUS

NAC135/2



+ INFO

AC Studio, 2024

EN

## MATERIALS

Glass / Metal

## FINISHES

**Metal:** Black Matt / White Matt / Matt Brass / Shiny Gold / Chrome / Satin Nickel

**Glass (Hand Painted):**

See colour palette on page 486

**Image color:**

Glass Sapphire (NCS)S5030-R80B

## IMAGE SHADE 801011/41

Not included

## POSSIBILITY OF REGULATION

B211 11W (Dimmable) + Dimmer

## SPECIFICATIONS (UE)

E27 Max. 15W (not included)

220-240V · 50/60 Hz · IP20

## ENERGY LABEL

E



ES

## MATERIALES

Vidrio / Metal

## ACABADOS

**Metal:** Negro mate / Blanco mate / Oro mate o brillo / Cromo / Níquel satinado

**Vidrio (Pintado a mano):**

Consultar paleta de colores en pág. 486

**Color de la imagen:**

CRISTAL Sapphire (NCS)S5030-R80B

## PANTALLA IMAGEN 801011/41

No incluida

## POSIBILIDAD DE REGULACIÓN

B211 11W (Regulable) + Regulador

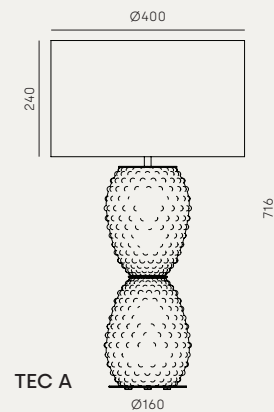
## ESPECIFICACIONES (UE)

E27 Max. 15W (no incluida)

220-240V · 50/60 Hz · IP20

## CLASIFICACIÓN ENERGÉTICA

E





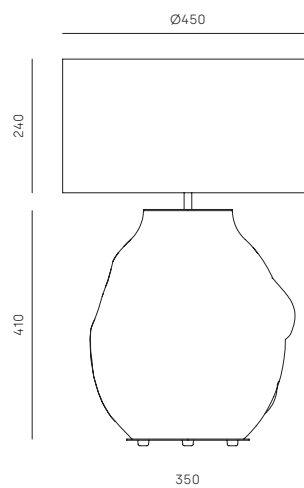




# ETHO

NAC134

AC Studio, 2024



EN

## MATERIALS

Metal / Ceramic

## FINISHES

**Metal:** Black Matt / White Matt /  
Matt Brass / Shiny Gold / Chrome /  
Satin Nickel

**Ceramic (Hand-painted):**  
*See color palette on page 486*

## IMAGE SHADE 801011/46

Not included

## DIMMER POSSIBILITY

B057 12W (Dimmable) + Dimmer

## SPECIFICATIONS (UE)

E27 Max. 15W LED (not included)  
220-240V · 50/60Hz · IP20

## ENERGY LABEL

E



ES

## MATERIALES

Metal / Cerámica

## ACABADOS

**Metal:** Negro mate / Blanco  
mate / Oro mate o brillo / Cromo /  
Níquel satinado

**Cerámica (pintada a mano):**  
*Mirar paleta de colores en pág.  
486*

## PANTALLA IMAGEN 801011/46

No incluida

## POSIBILIDAD DE REGULACIÓN

B211 11W (Regulable) + Regulador

## ESPECIFICACIONES (UE)

E27 Max. 15W LED (no incluida)  
220-240V · 50/60Hz · IP20

## CLASIFICACIÓN ENERGÉTICA

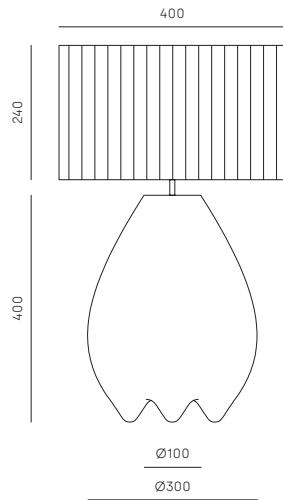
E



+ INFO

# OBRIE

NAC133



EN

## MATERIALS

Ceramics / Steel

## FINISHES

**Metal:** Metal: Black Matt / White Matt / Matt Brass / Shiny Gold / Chrome / Satin Nickel

**Ceramics:** See colour palette on page 486

## DIMMER POSSIBILITY

B211 11W (Dimmable) + Dimmer

## IMAGE SHADE

Lino plisado 4024

## SPECIFICATIONS (UE)

E27 max. 15W LED (not included)  
220-240V · 50/60Hz · IP20

## ENERGY LABEL

E



ES

## MATERIALES

Cerámica / Metal

## ACABADOS

**Metal:** Negro mate / Blanco mate / Oro mate o brillo / Cromo / Níquel satinado

**Cerámica:** Mirar paleta de colores en pág. 486

## POSIBILIDAD DE REGULACIÓN

B211 11W (Regulable) + Regulador

## PANTALLA IMAGEN

Lino plisado 4024

## ESPECIFICACIONES (UE)

E27 max. 15W LED (no incluida)  
220-240V · 50/60Hz · IP20

## CLASIFICACIÓN ENERGÉTICA

E

AC Studio, 2023





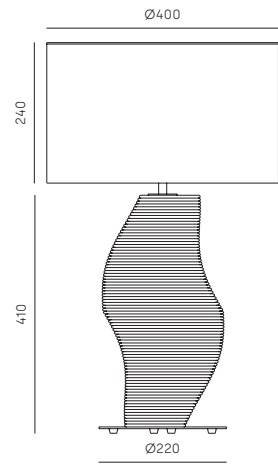




# LUETT

NAC132

AC Studio, 2023



EN

## MATERIALS

Steel / Glass

## FINISHES

**Metal:** Metal: Black Matt / White Matt / Matt Brass / Shiny Gold / Chrome / Satin Nickel

**Glass:** See colour palette on page 486

## DIMMER POSSIBILITY

B211 11W (Dimmable) + Dimmer

## IMAGE SHADE 801011/41

Not included

## SPECIFICATIONS (UE)

E27 max. 15W (not included)  
220-240V · 50/60Hz · IP20

## ENERGY LABEL

E



ES

## MATERIALES

Metal / Cristal

## ACABADOS

**Metal:** Negro mate / Blanco mate / Oro mate o brillo / Cromo / Níquel satinado

**Vidrio:** Mirar paleta de colores en pág. 486

## POSIBILIDAD DE REGULACIÓN

B211 11W (Regulable) + Regulador

## PANTALLA IMAGEN 801011/41

No incluida

## ESPECIFICACIONES (UE)

E27 max. 15W (no incluida)  
220-240V · 50/60Hz · IP20

## CLASIFICACIÓN ENERGÉTICA

E



+ INFO

# URRAL

NAC131



+ INFO

AC Studio, 2023

EN

## MATERIALS

Steel / Ceramics

## FINISHES

**Metal:** Metal: Black Matt / White Matt / Matt Brass / Shiny Gold / Chrome / Satin Nickel

**Glass:** See colour palette on page 486

## DIMMER POSSIBILITY

B211 11W (Dimmable) + Dimmer

## IMAGE SHADE 801011/46

Not included

## SPECIFICATIONS (UE)

E27 max. 15W LED (not included)  
220-240V · 50/60Hz · IP20

## ENERGY LABEL

E



ES

## MATERIALES

Metal / Cerámica

## ACABADOS

**Metal:** Negro mate / Blanco mate / Oro mate o brillo / Cromo / Níquel satinado

**Cerámica:** Ver paleta de colores en pág. 486

## POSIBILIDAD DE REGULACIÓN

B211 11W (Regulable) + Regulador

## PANTALLA IMAGEN 801011/46

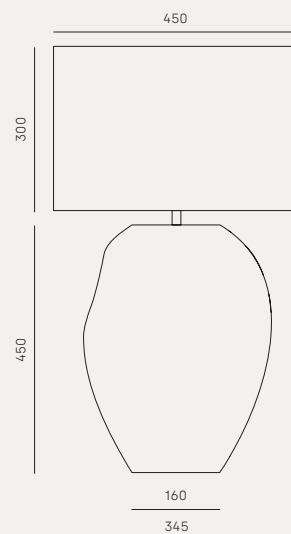
No incluida

## ESPECIFICACIONES (UE)

E27 max. 15W (no incluida)  
220-240V · 50/60Hz · IP20

## CLASIFICACIÓN ENERGÉTICA

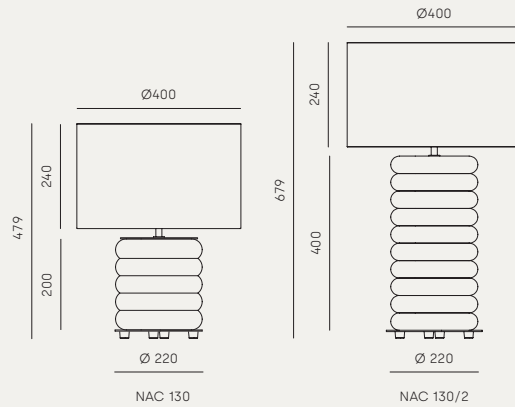
E





# ONUT

NAC130



EN

## MATERIALS

Metal / Ceramic

## FINISHES

**Metal:** Metal: Black Matt / White Matt / Matt Brass / Shiny Gold / Chrome / Satin Nickel

**Ceramic (Hand-painted):**

See color palette on page 486

**Image colour:** Terracotta

## IMAGE SHADE 801011/41

Not included

## SPECIFICATIONS (UE)

E27 Max. 15W LED (not included)  
220-240V · 50/60Hz · IP20

## DIMMER POSSIBILITY

B057 12W (Dimmable) + Dimmer

## ENERGY LABEL

E



ES

## MATERIALES

Metal / Cerámica

## ACABADOS

**Metal:** Negro mate / Blanco mate / Oro mate o brillo / Cromo / Níquel satinado

**Cerámica (Pintada a mano):**

Ver paleta de colores en pág. 486

**Color de la imagen:** Terracotta

## PANTALLA IMAGEN 801011/41

No incluida

## ESPECIFICACIONES (UE)

E27 Max. 15W LED (no incluida)  
220-240V · 50/60Hz · IP20

## POSIBILIDAD REGULACIÓN

B057 12W (Regulable) + Regulador

## CLASIFICACIÓN ENERGÉTICA

E

AC Studio, 2023



+ INFO





# BORA

NAC129



+ INFO

AC Studio, 2022

EN

## MATERIALS

Glass/ Steel or ceramics /  
Synthetic leather

## FINISHES

**Metal:** Matt Black / Aged Gold

**Ceramics:** See colour palette

**Glass:** Curly transparent

**Synthetic leather:** Brown

**Image colours:** Left ceramic Fresh  
Pasta / Right metal Matt Black

## SPECIFICATIONS (UE)

LED plate 3W 3000K (included)

5V/2A Battery 4800mAh

50/60Hz IP65 300lm

Touch me dimmable

Portable and rechargeable

Charger and cable included

## DIMMER POSSIBILITY

B211 11W (Dimmable) + Dimmer

## ENERGY LABEL

F



ES

## MATERIALES

Vidrio / Metal o Cerámica /  
Cuero Sintético

## ACABADOS

**Metal:** Negro mate / Oro envejecido

**Cerámica:** Mirar paleta de colores

**Vidrio:** Transparente rizado

**Cuero Sintético:** Marrón

**Colores en imagen:** Izda. cerámica  
Fresh Pasta / Dcha. metal negro mate

## ESPECIFICACIONES (UE)

Placa LED 3W 3000K (incluida)

5V/2A Bateria 4800mAh

50/60Hz IP65 300lm

Touch me regulable

Portatil y recargable

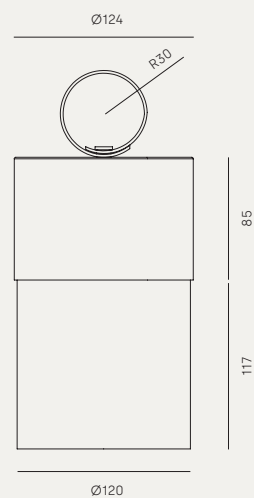
Cargador y cable incluido

## POSIBILIDAD DE REGULACIÓN

B211 11W (Regulable) + Regulador

## CLASIFICACIÓN ENERGÉTICA

F









# TILLA

NAC128



+ INFO

Agus Gascón, 2022

EN

## MATERIALS

Steel / Glass

## FINISHES

**Metal:** Metal: Black Matt / White Matt / Matt Brass / Shiny Gold / Chrome / Satin Nickel

**Glass:** See colour palette on page 486

**Image colours:** Left Silhouette / Right Petrol blue

## DIMMER POSSIBILITY

B211 11W (Dimmable) + Dimmer

## IMAGE SHADE 801011/36

No included

## SPECIFICATIONS (UE)

E27 max. 15W Max. (Not included)  
220-240V · 50/60Hz · IP20, Class II  
Shade (Not included)  
Dimmer option

## ENERGY LABEL

E



ES

## MATERIALES

Acero / Vidrio

## ACABADOS

**Metal:** Negro mate / Blanco mate / Oro mate o brillo / Cromo / Níquel satinado

**Vidrio:** Ver paleta de colores en pág. 486

**Colores en imagen:** Izquierda Silhouette / Derecha Azul sombrío

## POSIBILIDAD DE REGULACIÓN

B211 11W (Regulable) + Regulador

## PANTALLA IMAGEN 801011/36

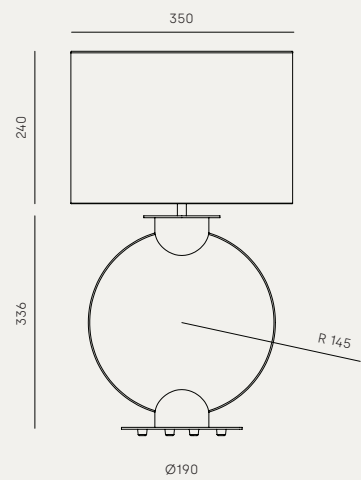
No incluida

## ESPECIFICACIONES (UE)

E27 max. 15W Max. (No incluida)  
220-240V · 50/60Hz · IP20, Clase II  
Pantalla (No incluida)  
Posibilidad regulación

## CLASIFICACIÓN ENERGÉTICA

E



# DAB

NAC127



+ INFO

AC Studio, 2022

EN

## MATERIALS

Steel / Ceramics

## FINISHES

**Metal:** Metal: Black Matt / White Matt / Matt Brass / Shiny Gold / Chrome / Satin Nickel

### Ceramics hand painted:

See colour palette

### Image colours:

Left Terracotta / Right Green mole

## DIMMER POSSIBILITY

B211 11W (Dimmable) + Dimmer

## IMAGE SHADE 801011/36

No incluida

## SPECIFICATIONS (UE)

E27 max. 15W Max. (Not included)  
220-240V · 50/60Hz · IP20  
Shade (Not included)  
Dimmable option

## ENERGY LABEL

E



ES

## MATERIALES

Acero / Cerámica

## ACABADOS

**Metal:** Negro mate / Blanco mate / Oro mate o brillo / Cromo / Níquel satinado

### Cerámica pintada a mano:

Mirar paleta de colores

### Colores en imagen:

Izda. Terracotta / Dcha. Verde Mole

## POSIBILIDAD DE REGULACIÓN

B211 11W (Regulable) + Regulador

## PANTALLA IMAGEN 801021/35

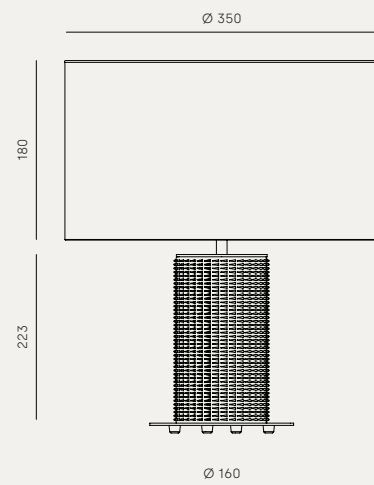
No incluida

## ESPECIFICACIONES (UE)

E27 max. 15W Max. (No incluida)  
220-240V · 50/60Hz · IP20  
Pantalla (No incluida)  
Posibilidad regulación

## CLASIFICACIÓN ENERGÉTICA

E





# GOT

NAC125



+ INFO

AC Studio, 2022

EN

#### MATERIALS

Steel / Ceramic

#### FINISHES

**Metal:** Metal: Black Matt / White Matt / Matt Brass / Shiny Gold / Chrome / Satin Nickel

**Ceramics (Hand Painted):**

See colour palette on page 486

**Image color:** Dark Auburn

#### IMAGE SHADE 11532

Not included

#### DIMMER POSSIBILITY

B211 11W (Dimmable) + Dimmer

#### SPECIFICATIONS (UE)

E27 max. 15W Max.(not included)  
230V · 50/60Hz · IP20

#### ENERGY LABEL

E



ES

#### MATERIALES

Acero / Cerámica

#### ACABADOS

**Metal:** Negro mate / Blanco mate / Oro mate o brillo / Cromo / Níquel satinado

**Cerámica (Pintada a mano):**

Ver paleta de colores en pág. 486

**Color de la imagen:** Dark Auburn

#### PANTALLA IMAGEN 11532

No incluida

#### POSIBILIDAD DE REGULACIÓN

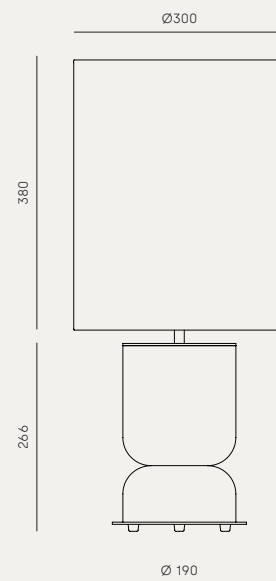
B211 11W (Regulable) + Regulador

#### ESPECIFICACIONES (UE)

E27 max. 15W Max. (no incluida)  
230V · 50/60Hz · IP20

#### CLASIFICACIÓN ENERGÉTICA

E



# COPPO

NAC124



+ INFO

Pepe Fornas, 2021

EN

## MATERIALS

Steel / Ceramic

## FINISHES

**Metal:** Metal: Black Matt / White Matt / Matt Brass / Shiny Gold / Chrome / Satin Nickel

**Ceramics (Hand Painted):**

See colour palette on page 486

**Image color:** Pistacho / Cyber

## IMAGE SHADE 801011/46

Not included

## DIMMER POSSIBILITY

B211 11W (Dimmable) + Dimmer

## SPECIFICATIONS (UE)

E27 max. 15W LED (not included)  
230V · 50/60Hz · IP20

## ENERGY LABEL

E



ES

## MATERIALES

Acero / Cerámica

## ACABADOS

**Metal:** Negro mate / Blanco mate / Oro mate o brillo / Cromo / Níquel satinado

**Cerámica (Pintada a mano):**

Ver paleta de colores en *pág. 486*

**Color de la imagen:** arriba; Pistacho / abajo; Cyber

## PANTALLA IMAGEN 801011/46

No incluida

## POSIBILIDAD DE REGULACIÓN

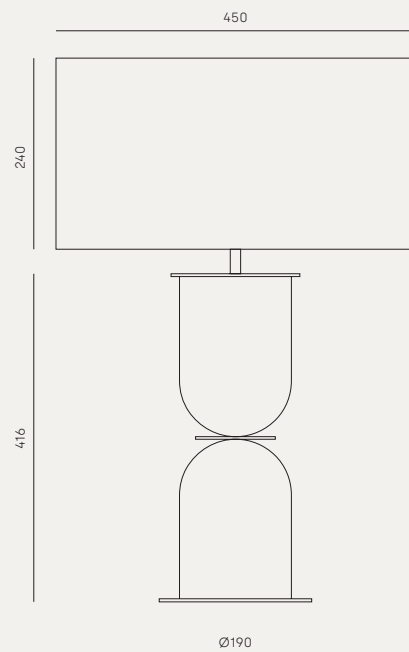
B211 11W (Regulable) + Regulador

## ESPECIFICACIONES (UE)

E27 max. 15W LED (no incluida)  
230V · 50/60Hz · IP20

## CLASIFICACIÓN ENERGÉTICA

E



# AGRA

NAC123



+ INFO

Pepe Fornas, 2021

EN

## MATERIALS

Steel / Ceramic

## FINISHES

**Metal:** Metal: Black Matt / White Matt / Matt Brass / Shiny Gold / Chrome / Satin Nickel

**Ceramics (Hand painted):**

See colour palette on page 486

**Image color:** Shapire

## IMAGE SHADE 801011/41

Not included

## DIMMER POSSIBILITY

B211 11W (Dimmable) + Dimmer

## SPECIFICATIONS (UE)

E27 max. 15W LED (not included)

230V · 50/60Hz · IP20

## ENERGY LABEL

E



ES

## MATERIALES

Acero / Cerámica

## ACABADOS

**Metal:** Negro mate / Blanco mate / Oro mate o brillo / Cromo / Níquel satinado

**Cerámica (Pintada a mano):**

Ver paleta de colores en pág. 486

**Color de la imagen:** Shapire

## PANTALLA IMAGEN 801011/41

No incluida

## POSIBILIDAD DE REGULACIÓN

B211 11W (Regulable) + Regulador

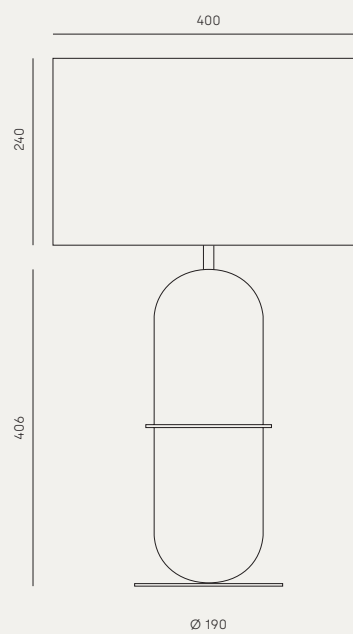
## ESPECIFICACIONES (UE)

E27 max. 15W LED (no incluida)

230V · 50/60Hz · IP20

## CLASIFICACIÓN ENERGÉTICA

E





# ADDON

NAC119



+ INFO

AC Studio, 2020

EN

## MATERIALS

Steel / Ceramic

## FINISHES

**Metal:** Metal: Black Matt / White Matt / Matt Brass / Shiny Gold / Chrome / Satin Nickel

**Ceramics (Hand painted):**

See colour palette on page 486

**Image color:** Terracotta

## IMAGE SHADE 801021/41

Not included

## DIMMER POSSIBILITY

B211 11W (Dimmable) + Dimmer

## SPECIFICATIONS (UE)

E27 Max. 15W (not included)

220-240V · 50/60Hz · IP20

## ENERGY LABEL

E



ES

## MATERIALES

Acero / Cerámica

## ACABADOS

**Metal:** Negro mate / Blanco mate / Oro mate o brillo / Cromo / Níquel satinado

**Cerámica (Pintada a mano):**

Ver paleta de colores en pág. 486

**Color de la imagen:** Terracotta

## PANTALLA IMAGEN 801021/41

No incluida

## POSIBILIDAD DE REGULACIÓN

B211 11W (Regulable) + Regulador

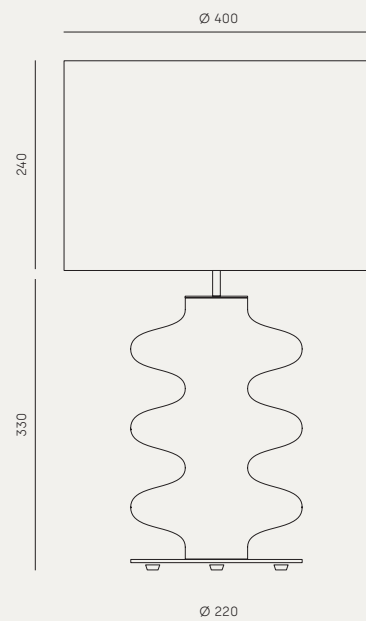
## ESPECIFICACIONES (UE)

E27 max. 15W (No incluida)

220-240V · 50/60Hz · IP20

## CLASIFICACIÓN ENERGÉTICA

E



# METRIC

NAC117



Mesita NAC117



+ INFO

Pepe Fornas, 2019

EN

## MATERIALS

Steel / Ceramic

## FINISHES

**Metal:** Metal: Black Matt / White Matt / Matt Brass / Shiny Gold / Chrome / Satin Nickel

**Ceramics (Hand painted):**

See colour palette on page 486

**Image color:** Silhouette

## IMAGE SHADE 801011/41

Not included

## DIMMER POSSIBILITY

B211 11W (Dimmable) + Dimmer

## SPECIFICATIONS (UE)

E27 Max. 15W LED (not included)  
220-240V · 50/60Hz · IP20

## ENERGY LABEL

E



ES

## MATERIALES

Acero / Cerámica

## ACABADOS

**Metal:** Negro mate / Blanco mate / Oro mate o brillo / Cromo / Níquel satinado

**Cerámica (Pintada a mano):**

Ver paleta de colores en pág. 486

**Color de la imagen:** Silhouette

## PANTALLA IMAGEN 801011/41

No incluida

## POSIBILIDAD DE REGULACIÓN

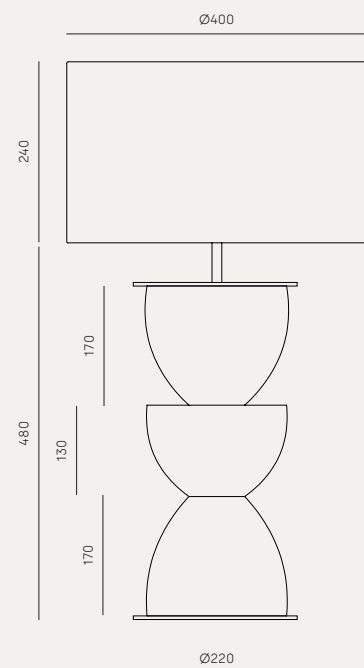
B211 11W (Regulable) + Regulador

## ESPECIFICACIONES (UE)

E27 Max. 15W LED (no incluida)  
220-240V · 50/60Hz · IP20

## CLASIFICACIÓN ENERGÉTICA

E



The tabletop designs NAC110, NAC113, NAC114, NAC116, NAC117, NAC130, and NAC130/2 have multipurpose use; they can be manufactured as table lamps and also as bedside tables or side tables for the placement of the lamps, themselves. Available in glass as well as ceramic, in any colour from the NCS colour chart.

Los diseños de sobremesas NAC110, NAC113, NAC114, NAC116, NAC117, NAC130 y NAC130/2 tienen un uso polivalente, pueden fabricarse como lámpara de sobremesa y además, como mesitas para la colocación de las propias lámparas. Tanto en vidrio como en cerámica, en cualquier color de la carta de NCS.

Examples of bedside/side tables can be found on pages 21, 63, 67, 71, 77, 247, and 353.

Ejemplos de mesitas en las págs. 21, 63, 67, 71, 77, 247 y 353.



Mesita NAC114



Mesita NAC110



Mesita NAC116



Mesita NAC117

NAC116 NAC114

A  
C  
I  
N  
O  
S



+ INFO

AC Studio, 2019

EN

**MATERIALS**

Steel / Ceramic

**FINISHES**

**Metal:** Metal: Black Matt / White Matt / Matt Brass / Shiny Gold / Chrome / Satin Nickel

**Ceramics (Hand painted):**

See colour palette on page 486

**Image color:** Silhouette / Vintage brown / Taupe / Green leaf

**IMAGE SHADE (Not included)**

NAC116 801011/41

NAC114 801011/36

**DIMMER POSSIBILITY**

B211 11W (Dimmable) + Dimmer

**SPECIFICATIONS (UE)**

E27 Max. 15W LED (not included)  
220-240V · 50/60Hz · IP20

**ENERGY LABEL**

E



ES

**MATERIALES**

Acero / Cerámica

**ACABADOS**

**Metal:** Negro mate / Blanco mate / Oro mate o brillo / Cromo / Níquel satinado

**Cerámica (Pintada a mano):**

Ver paleta de colores en pág. 486

**Color de la imagen:** Silhouette / Marrón vintage / Topo / Verde hoja

**PANTALLA IMAGEN (No incluida)**

NAC116 801011/41

NAC114 801011/36

**POSIBILIDAD DE REGULACIÓN**

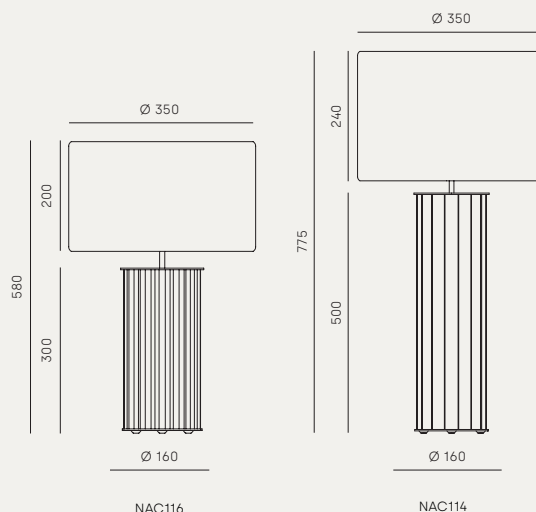
B211 11W (Regulable) + Regulador

**ESPECIFICACIONES (UE)**

E27 Max. 15W LED (no incluida)  
220-240V · 50/60Hz · IP20

**CLASIFICACIÓN ENERGÉTICA**

E





# ATTINA

NAC115



+ INFO

AC Studio, 2019

EN

## MATERIALS

Steel / Glass

## FINISHES

**Metal:** Metal: Black Matt / White Matt / Matt Brass / Shiny Gold / Chrome / Satin Nickel

**Glass (Hand Painted):**

See colour palette on page 486

**Image color:** Shapire

## IMAGE SHADE 801011/36

Not included

## DIMMER POSSIBILITY

B211 11W (Dimmable) + Dimmer

## SPECIFICATIONS (UE)

E27 Max. 15W (Not included)

220-240V · 50/60Hz · IP20

## ENERGY LABEL

E



ES

## MATERIALES

Acero / Vidrio

## ACABADOS

**Metal:** Negro mate / Blanco mate / Oro mate o brillo / Cromo / Níquel satinado

**Vidrio (Pintado a mano):**

Ver paleta de colores en pág. 486

**Color de la imagen:** Shapire

## PANTALLA IMAGEN 801011/36

No incluida

## POSIBILIDAD DE REGULACIÓN

B211 11W (Regulable) + Regulador

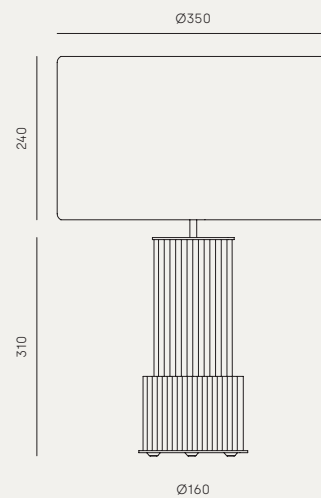
## ESPECIFICACIONES (UE)

E27 Max. 15W LED (no incluida)

220-240V · 50/60Hz · IP20

## CLASIFICACIÓN ENERGÉTICA

E



# TARRO

NAC113



+ INFO

AC Studio, 2019

EN

## MATERIALS

Steel / Ceramic

## FINISHES

**Metal:** Metal: Black Matt / White Matt / Matt Brass / Shiny Gold / Chrome / Satin Nickel

**Ceramic (Hand Painted):**

See colour palette *on page 486*

**Image color:** Green Leaf

## IMAGE SHADE (Not Included)

801021/41

## DIMMER POSSIBILITY

B211 11W (Dimmable) + Dimmer

## SPECIFICATIONS (UE)

E27 Max. 15W LED (not included)  
220-240V · 50/60Hz · IP20

## ENERGY LABEL

E



ES

## MATERIALES

Acero / Cerámica

## ACABADOS

**Metal:** Negro mate / Blanco mate / Oro mate o brillo / Cromo / Níquel satinado

**Cerámica (Pintado a mano):**

Ver paleta de colores *en pág. 486*

**Color de la imagen:** Verde hoja

## PANTALLA IMAGEN (No incluida)

801021/41

## POSIBILIDAD DE REGULACIÓN

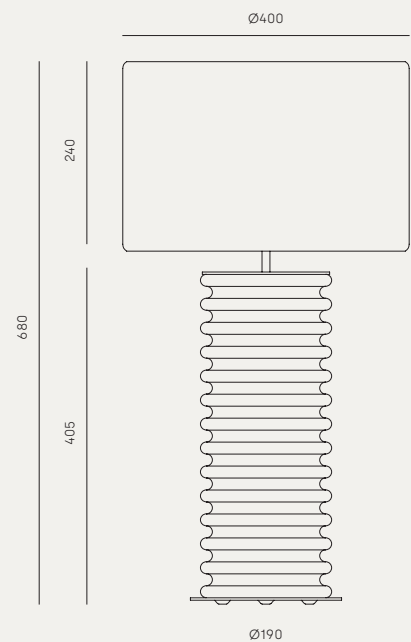
B211 11W (Regulable) + Regulador

## ESPECIFICACIONES (UE)

E27 Max. 15W LED (no incluida)  
220-240V · 50/60Hz · IP20

## CLASIFICACIÓN ENERGÉTICA

E



# N O A

NAC110



+ INFO

AC Studio, 2016

EN

## MATERIALS

Steel / Glass

## FINISHES

**Metal:** Metal: Black Matt / White Matt / Matt Brass / Shiny Gold / Chrome / Satin Nickel

**Glass (Hand painted):**

See colour palette on page 486

**Image color:** Banana green

## IMAGE SHADE 801011/41

Not included

## SPECIFICATIONS (UE)

E27 Max. 15W LED (not included)  
220-240V · 50/60Hz · IP20

## DIMMER POSSIBILITY

B211 11W (Dimmable) + Dimmer

## ENERGY LABEL

E



ES

## MATERIALES

Acero / Vidrio

## ACABADOS

**Metal:** Negro mate / Blanco mate / Oro mate o brillo / Cromo / Níquel satinado

**Vidrio (Pintada a mano):**

Ver paleta de colores en pág. 486

**Color de la imagen:** Banana green

## PANTALLA IMAGEN 801011/41

No incluida

## ESPECIFICACIONES (UE)

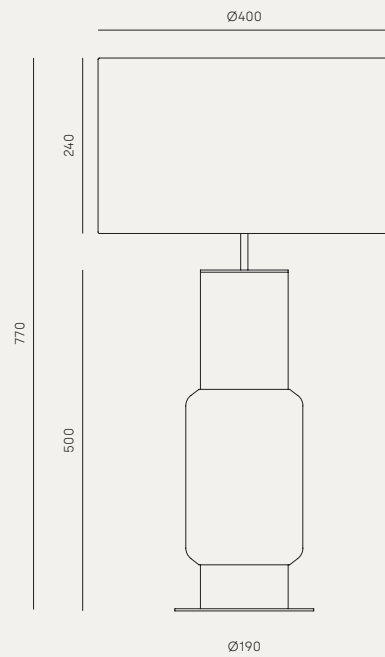
E27 Max. 15W LED (no incluida)  
220-240V · 50/60Hz · IP20

## POSIBILIDAD DE REGULACIÓN

B211 11W (Regulable) + Regulador

## CLASIFICACIÓN ENERGÉTICA

E





# KITTA PONN

NAC107



AC Studio, 2016



+ INFO

EN

## MATERIALS

Steel / Glass / Leather

## FINISHES

**Metal:** Metal: Black Matt / White Matt / Matt Brass / Shiny Gold / Chrome / Satin Nickel

**Glass (Hand painted):**

See colour palette on page 486

**Image color:** Up Ash grey / Down brown vintage

## IMAGE SHADE 801011/40

Not included

## DIMMER POSSIBILITY

B211 11W (Dimmable) + Dimmer

## SPECIFICATIONS (UE)

E27 Max. 15W (Not included)  
220-240V · 50/60Hz · IP20

## ENERGY LABEL

E



ES

## MATERIALES

Acero / Vidrio / Piel

## ACABADOS

**Metal:** Negro mate / Blanco mate / Oro mate o brillo / Cromo / Níquel satinado

**Vidrio (Pintado a mano):**

Ver paleta de colores en pág. 486

**Color de la imagen:** Arriba gris ceniza / Abajo marron vintage

## PANTALLA IMAGEN 801011/40

No incluida

## POSIBILIDAD DE REGULACIÓN

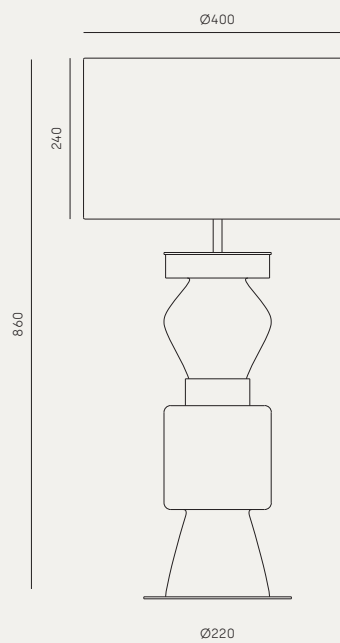
B211 11W (Regulable) + Regulador

## ESPECIFICACIONES (UE)

E27 Max. 15W (no incluida)  
220-240V · 50/60Hz · IP20

## CLASIFICACIÓN ENERGÉTICA

E



# PONN PONN

NAC109



+ INFO

AC Studio, 2016

EN

## MATERIALS

Steel / Glass / Leather

## FINISHES

**Metal:** Metal: Black Matt / White Matt / Matt Brass / Shiny Gold / Chrome / Satin Nickel

**Glass (Hand painted):**

See colour palette on page 486

**Image color:**

Left: Indi Pink / Dark Auburn

Right: Ash grey / Nude

## IMAGE SHADE 801011/41

Not included

## DIMMER POSSIBILITY

B211 11W (Dimmable) + Dimmer

## SPECIFICATIONS (UE)

E27 Max. 15W (Not included)  
220-240V · 50/60Hz · IP20

## ENERGY LABEL

E



ES

## MATERIALES

Acero / Vidrio / Piel

## ACABADOS

**Metal:** Negro mate / Blanco mate / Oro mate o brillo / Cromo / Níquel satinado

**Vidrio (Pintado a mano):**

Ver paleta de colores en pág. 486

**Color de la imagen:**

Izda. Indi Pink / Dark Auburn

Dcha. Gris ceniza / Nude

## PANTALLA IMAGEN 801011/41

No incluida

## POSIBILIDAD DE REGULACIÓN

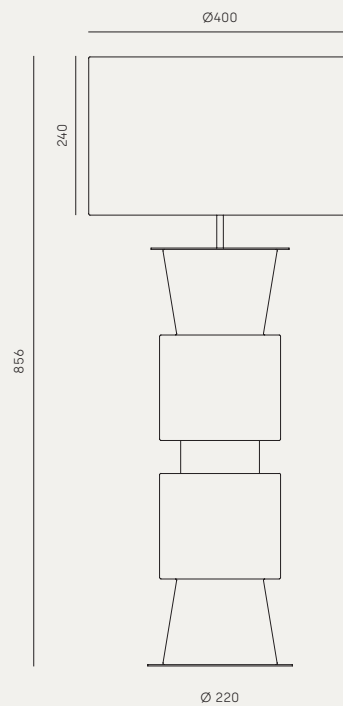
B211 11W (Regulable) + Regulador

## ESPECIFICACIONES (UE)

E27 Max. 15W (no incluida)  
220-240V · 50/60Hz · IP20

## CLASIFICACIÓN ENERGÉTICA

E





# KITTA KITTA

NAC108



+ INFO

AC Studio, 2016

EN

## MATERIALS

Steel / Glass / Leather

## FINISHES

**Metal:** Metal: Black Matt / White Matt / Matt Brass / Shiny Gold / Chrome / Satin Nickel

**Glass (Hand painted):**

See colour palette on page 486

**Image color:** Up Sand Brown / Down Green Leaf

## IMAGE SHADE 801011/41

Not included

## DIMMER POSSIBILITY

B211 11W (Dimmable) + Dimmer

## SPECIFICATIONS (UE)

E27 Max. 15W (Not included)  
220-240V · 50/60Hz · IP20

## ENERGY LABEL

E



ES

## MATERIALES

Acero / Vidrio / Piel

## ACABADOS

**Metal:** Negro mate / Blanco mate / Oro mate o brillo / Cromo / Níquel satinado

**Vidrio (Pintado a mano):**

Ver paleta de colores en pág. 486

**Color de la imagen:** Arriba Arena Marrón / Abajo Verde hoja

## PANTALLA IMAGEN 801011/41

No incluida

## POSIBILIDAD DE REGULACIÓN

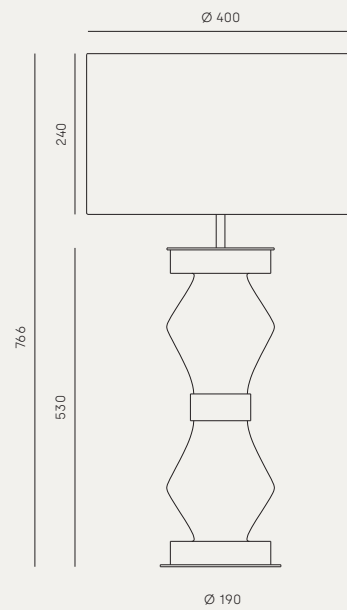
B211 11W (Regulable) + Regulador

## ESPECIFICACIONES (UE)

E27 Max. 15W (no incluida)  
220-240V · 50/60Hz · IP20

## CLASIFICACIÓN ENERGÉTICA

E





P  
O  
N  
N

NAC106



+ INFO

AC Studio, 2016

EN

#### MATERIALS

Steel / Ceramic

#### FINISHES

**Metal:** Metal: Black Matt / White Matt / Matt Brass / Shiny Gold / Chrome / Satin Nickel

**Ceramics (Hand painted):**

See colour palette on page 486

**Image color:** Mineral red

#### IMAGE SHADE 801011/36

Not included

#### DIMMER POSSIBILITY

B211 11W (Dimmable) + Dimmer

#### SPECIFICATIONS (UE)

E27 Max. 15W LED (not included)  
220-240V · 50/60Hz · IP20

#### ENERGY LABEL

E



ES

#### MATERIALES

Acero / Cerámica

#### ACABADOS

**Metal:** Negro mate / Blanco mate / Oro mate o brillo / Cromo / Níquel satinado

**Cerámica (Pintado a mano):**

Ver paleta de colores en pág. 486

**Color de la imagen:** Mineral rojo

#### PANTALLA IMAGEN 801011/36

No incluida

#### POSIBILIDAD DE REGULACIÓN

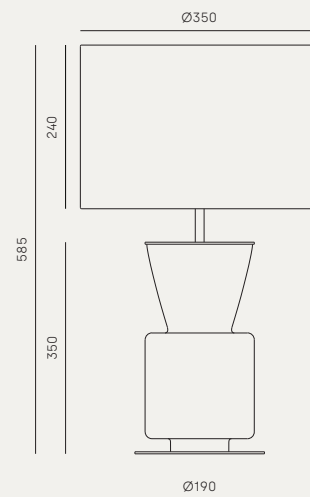
B211 11W (Regulable) + Regulador

#### ESPECIFICACIONES (UE)

E27 Max. 15W LED (no incluida)  
220-240V · 50/60Hz · IP20

#### CLASIFICACIÓN ENERGÉTICA

E



# LUSA

NAC104



AC Studio, 2016



+ INFO

EN

## MATERIALS

Steel / Ceramic

## FINISHES

**Metal:** Metal: Black Matt / White Matt / Matt Brass / Shiny Gold / Chrome / Satin Nickel

**Ceramics (Hand painted):**

See colour palette on page 486

**Image color:** Vintage Brown

## IMAGE SHADE 801011/41

Not included

## DIMMER POSSIBILITY

B211 11W (Dimmable) + Dimmer

## SPECIFICATIONS (UE)

E27 Max. 15W LED (not included)

220-240V · 50/60Hz · IP20

## DIMMABLE OPTION

B211 11W (Dimmable) + Dimmer  
(ask for extra cost)

## ENERGY LABEL

E



ES

## MATERIALES

Acero / Cerámica

## ACABADOS

**Metal:** Negro mate / Blanco mate / Oro mate o brillo / Cromo / Níquel satinado

**Cerámica (Pintado a mano):**

Ver paleta de colores en pág. 486

**Color de la imagen:** Vintage Brown

## PANTALLA IMAGEN 801011/41

No incluida

## POSIBILIDAD DE REGULACIÓN

B211 11W (Regulable) + Regulador

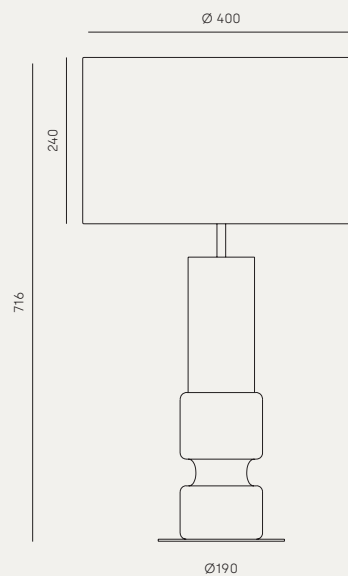
## ESPECIFICACIONES (UE)

E27 Max. 15W LED (no incluida)

220-240V · 50/60Hz · IP20

## CLASIFICACIÓN ENERGÉTICA

E



# MELLY

NAC103



+ INFO

AC Studio, 2015

EN

**MATERIALS**  
Steel / Glass

**FINISHES**  
**Metal:** Metal: Black Matt / White Matt / Matt Brass / Shiny Gold / Chrome / Satin Nickel  
**Glass (Hand painted):**  
See colour palette *on page 486*  
**Image color:** Green leaf

**IMAGE SHADE 151011/45**  
Not included

**DIMMER POSSIBILITY**  
B211 11W (Dimmable) + Dimmer

**SPECIFICATIONS (UE)**  
E27 Max. 15W (Not included)  
220-240V · 50/60Hz · IP20

**ENERGY LABEL**  
E



ES

**MATERIALES**  
Acero / Vidrio

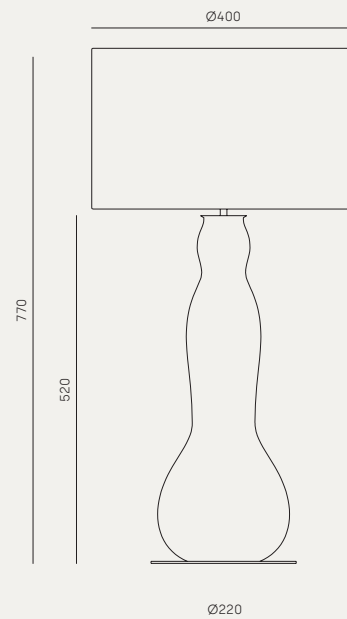
**ACABADOS**  
**Metal:** Negro mate / Blanco mate / Oro mate o brillo / Cromo / Níquel satinado  
**Vidrio (Pintado a mano):**  
Ver paleta de colores en *pág. 486*  
**Color de la imagen:** Verde hoja

**PANTALLA IMAGEN 151011/45**  
No incluida

**POSIBILIDAD DE REGULACIÓN**  
B211 11W (Regulable) + Regulador

**ESPECIFICACIONES (UE)**  
E27 Max. 15W (no incluida)  
220-240V · 50/60Hz · IP20

**CLASIFICACIÓN ENERGÉTICA**  
E





# SAM

NAC093



+ INFO

AC Studio, 2013

EN

## MATERIALS

Steel / Glass / Wood

## FINISHES

**Wood:** Walnut

**Glass:** See colour palette on page 486

**Image color:** Brown / Blue

## IMAGE SHADE 801011/46

Not included

## SPECIFICATIONS (UE)

E27 Max. 15W LED (not included)  
220-240V · 50/60Hz · IP20

## DIMMABLE OPTION

B211 11W (Dimmable) + Dimmer

## ENERGY LABEL

E



ES

## MATERIALES

Acero / Vidrio / Madera

## ACABADOS

**Madera:** Nogal

**Vidrio:** Ver paleta de colores en pág. 486

**Color de la imagen:** Marrón/Azul

## PANTALLA IMAGEN 801011/46

No incluida

## ESPECIFICACIONES (UE)

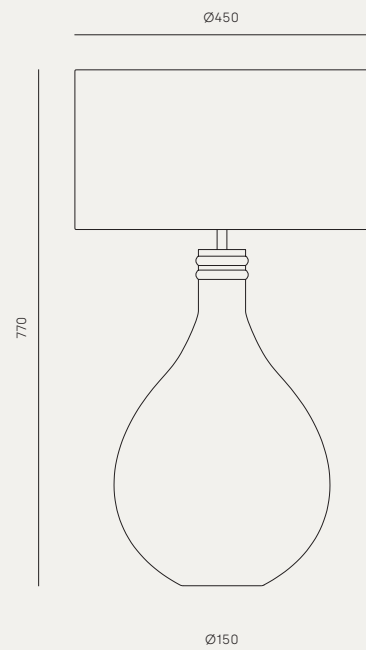
E27 Max. 15W LED (no incluida)  
220-240V · 50/60Hz · IP20

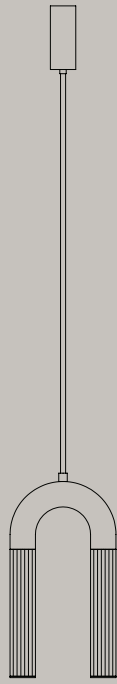
## POSIBILIDAD DE REGULACIÓN

B211 11W (Regulable) + Regulador

## CLASIFICACIÓN ENERGÉTICA

E





— 0 2 —

# PENDANT LAMPS

L Á M P A R A S   C O L G A N T E S

224 **ABBACUS** · C1258  
 225 **ABBACUS** · C1258/1  
 200 **AIDER** · C1287  
 248 **ALOA** · C1227  
 249 **ALOA** · C1227/4  
 282 **ALPHA** · C1083  
 202 **AMBOR** · C1283  
 264 **ANET** · C1206  
 288 **ANYA** · C1110 + 1143/1144  
 189 **ARC** · C1292  
 203 **ATIL** · C1281  
 204 **ATIL** · C1281/6  
 260 **ATOM** · C1214/8  
 258 **BALL** · C1215  
 277 **BELL** · C1084  
 283 **BETA** · C1082  
 170 **BIG DUSSA** · C1307/L  
 266 **BIGCOSS** · C1203/80  
 172 **BION** · C1306/6  
 280 **CACTUS** · C1087  
 126 **CANNA** · C1319/L  
 124 **CANNA** · C1319/S  
 219 **COLN** · C1267  
 276 **COPO** · C1085  
 274 **CORA** · C1129  
 273 **CORA** · C1129/0  
 231 **CRANE** · C1241  
 261 **CUBE-X** · C1213  
 207 **DALT** · C1280  
 206 **DALT** · C1280/6  
 269 **DAMO** · C1191  
 250 **DELIE** · C1224  
 251 **DELIE** · C1224/8  
 286 **DISC** · C1038  
 246 **DORA** · C1228  
 158 **DOUL** · C1310  
 160 **DOUL** · C1310/5  
 289 **DOUL** · T1310  
 166 **DUSSA** · C1307  
 167 **DUSSA** · C1307/6  
 270 **ELLA** · C1158  
 156 **ELLI** · C1311/L  
 154 **ELLI** · C1311/S  
 152 **ELMA** · C1312/2  
 151 **ELMA** · C1312/L  
 150 **ELMA** · C1312/S  
 226 **ERTO** · C1257/5  
 252 **FEST** · C1223  
 208 **FOCUS** · C1279  
 210 **FOCUS** · C1279/1  
 209 **FOCUS** · C1279/4  
 293 **FOCUS** · T1279  
 228 **FRAME** · C1246  
 284 **GAMMA** · C1081  
 220 **GAND** · C1271  
 279 **GLAMM** · C1130  
 192 **HAT** · C1291  
 194 **HAT** · C1291/S  
 178 **ICONIC** · C1300  
 120 **IMAN** · C1322  
 121 **IMAN** · C1322/L  
 135 **IPON** · C1316/1  
 137 **IPON** · C1316/4  
 182 **ISON** · C1298  
 184 **ISON** · C1298/5  
 112 **KEZO** · C1324  
 300 **LATTO** · T1268  
 116 **LERA** · C1323  
 176 **LEVEL** · C1302  
 256 **LIND** · C1220  
 242 **LITA** · C1230  
 243 **LITA** · C1230/4  
 232 **LUCA** · C1238  
 233 **LUCA+** · C1239/3  
 218 **LYB** · C1274  
 237 **MAPI** · C1235/H  
 236 **MAPI** · C1235/V  
 268 **MARU** · C1194  
 262 **MIKA** · C1204  
 263 **MIKA MULTI** · C1204/8  
 196 **MIRO** · C1289  
 197 **MIRO** · C1289/6  
 245 **NERA** · C1229  
 244 **NERA SIX** · C1229/6  
 216 **NINO** · C1275  
 142 **NIRO** · C1314  
 214 **NOOI** · C1276  
 213 **NOOI** · C1276/L  
 296 **NOON** · T1278  
 297 **NOON** · T1278/1  
 298 **NOON** · T1278/3  
 230 **OHLALA** · C1242  
 134 **OKET** · C1317  
 179 **ONETA** · C1299  
 180 **ONETA/L** · C1299/L  
 287 **OPEN** · C1034  
 240 **PAPI** · C1233  
 140 **PEPO** · C1315  
 188 **PIPE** · C1293  
 272 **PTAN** · C1154  
 129 **REMS** · C1318  
 134 **REMS** · C1318/2  
 174 **STRIP** · C1303  
 302 **TAMB 30-50** · T1019/30/50  
 303 **TAMB SQUARE** · T1016  
 162 **TANA** · C1309/4  
 222 **TERA** · C1260  
 187 **TUBE** · C1296  
 144 **TURA** · C1313  
 146 **TURA** · C1313/C  
 164 **TUYA** · C1308  
 234 **ULON** · C1236  
 186 **YCRO** · C1297  
 292 **YCRO** · T1297  
 294 **YCRO** · T1297/4  
 254 **YOYO** · C1222

# KREZO

C1324



+ INFO

EN

## MATERIALS

Metal

## FINISHES

**Metal:** Shiny Black / Matt Black  
**Shade:** Metal: *See colour palette*  
**Standard color of tulips:**  
Matt white

## SPECIFICATIONS (UE)

5 x G9 Bulbs, 5W 2200lm 2700K  
220- 240V · 50/60Hz · IP20

## ADJUSTABLE HEIGHT:

The height is configured during the installation of the pendant, threading the different tubes (5 of each size) with different lengths (measurements: 10, 30, 50 cm)

## ENERGY LABEL

E



ES

## MATERIALES

Metal

## ACABADOS

**Metal:** Negro brillo / Negro mate  
**Pantalla:** Metal:  
*Consultar paleta de colores*  
**Color estandar tulipas:**  
blanco mate

## ESPECIFICACIONES (UE)

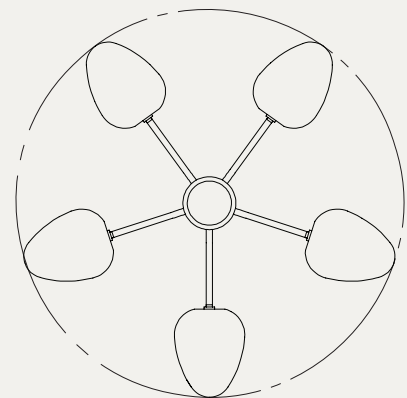
Bombilla 5 x G9, 5W 2200lm 2700K  
220- 240V · 50/60Hz · IP20

## ALTURA REGULABLE:

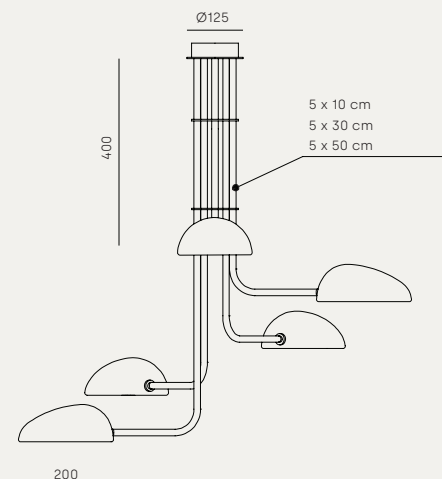
La altura se configura durante la instalacion del colgante, roscando los diferentes tubos (5 de cada medida) con diferentes longitudes (medidas: 10, 30, 50 cm)

## CLASIFICACIÓN ENERGÉTICA

E



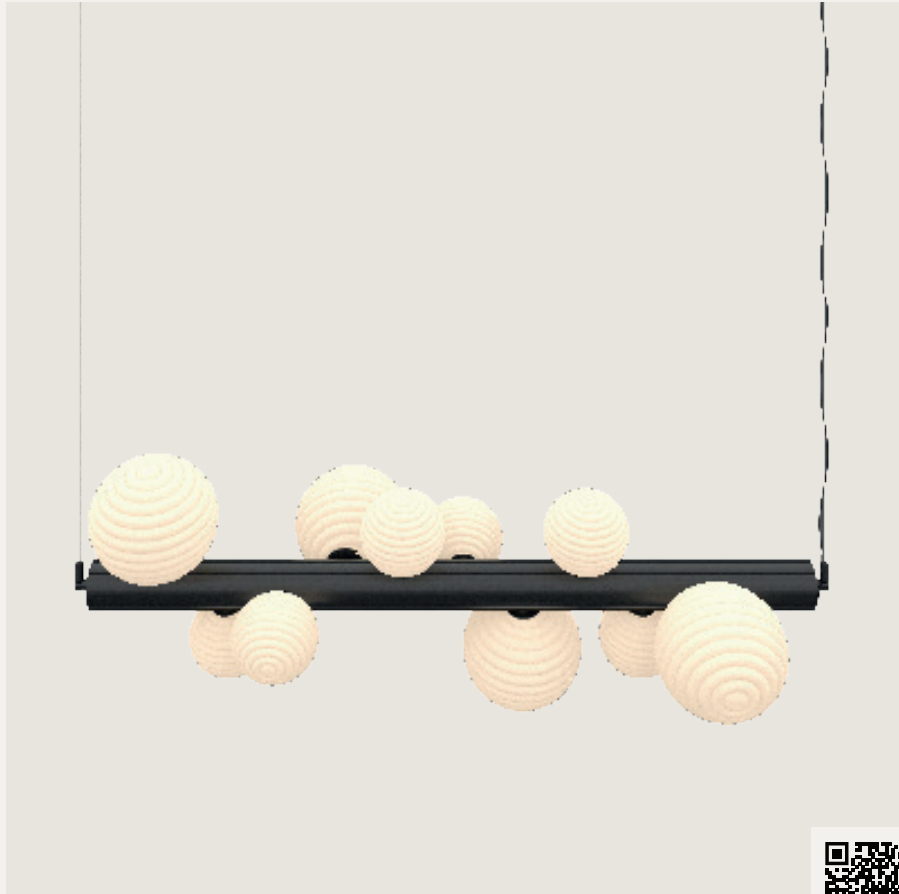
1100





# LEERA

C1323



+ INFO

JF Sevilla, 2024

EN

## MATERIALS

Aluminium / Glass

## FINISHES

**Metal:** Nickel / Matt Brass /  
Matt Black

**Glass:** Opal / transparent

## SPECIFICATIONS (UE)

10 X G9 Bulbs, 5W 3200lm 2700K  
220-240V · 50/60Hz · IP20  
Dimmable TRIAC

## ENERGY LABEL

E



ES

## MATERIALES

Aluminio / Vidrio

## ACABADOS

**Metal:** Níquel / Oro envejecido /  
Negro mate

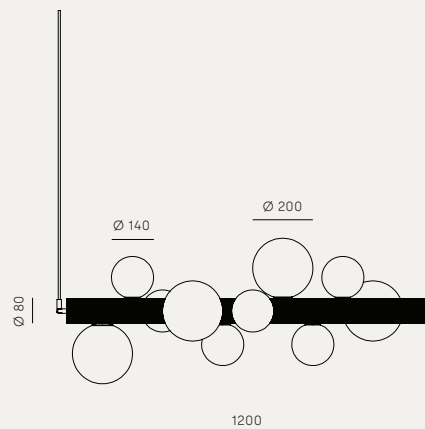
**Cristal:** Opal / transparente

## ESPECIFICACIONES (UE)

Bombilla 10 X G9, 5W 3200lm 2700K  
220-240V · 50/60Hz · IP20  
TRIAC regulable

## CLASIFICACIÓN ENERGÉTICA

E



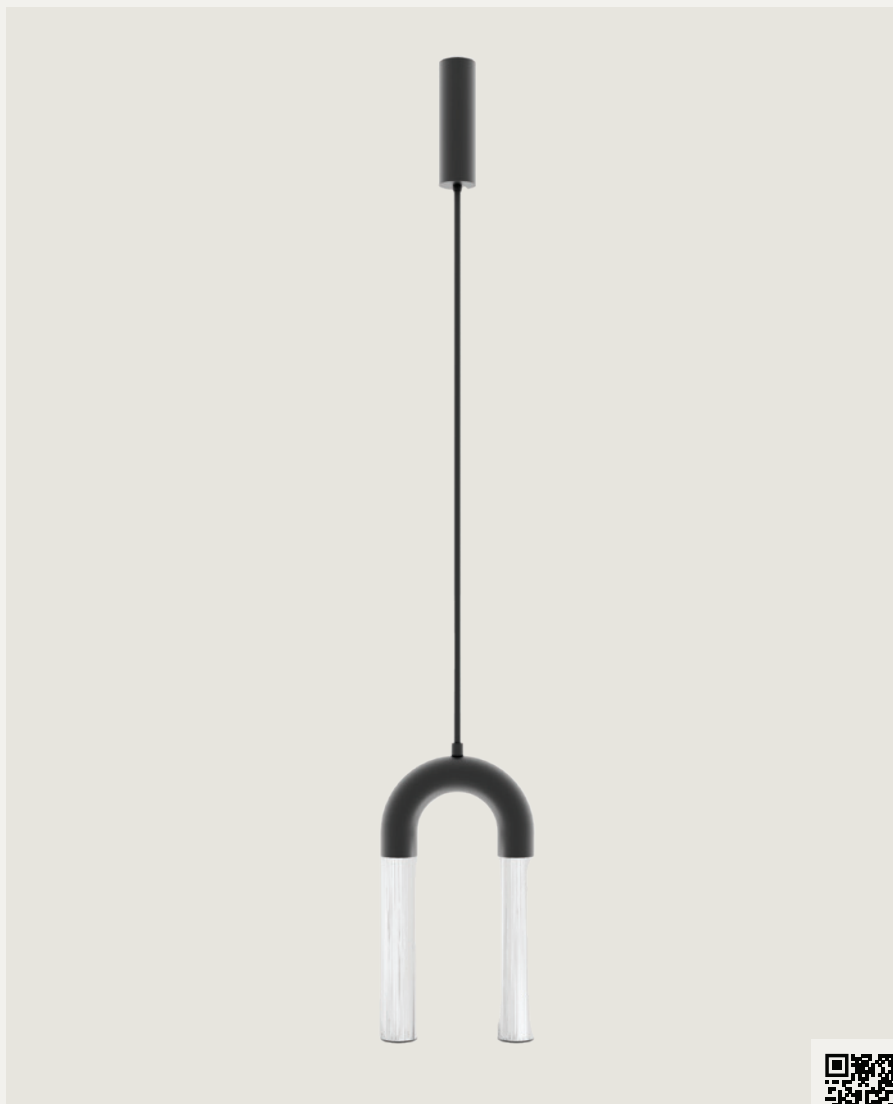








# IMAN C1322



Agus Gascón, 2024



+ INFO

EN

## MATERIALS

Metal / Glass

## FINISHES

**Metal:** Textured Matt Black

/ Aged Gold

**Glass:** Striped glass transparent

## SPECIFICATIONS (UE)

2 x LED Strip 11W 1600lm 2200lm

Dimmable TRIAC

24V · 50/60Hz · IP20

## ADJUSTABLE HEIGHT:

The height is configured during the installation of the pendant, threading the different tubes (1x10cm + 4x50cm)

## ENERGY LABEL

F



ES

## MATERIALES

Metal / Vidrio

## ACABADOS

**Metal:** Negro mate texturizado /

Oro envejecido

**Cristal:** Estriado transparente

## ESPECIFICACIONES (UE)

2 x Tira LED 11W 1600lm 2200lm

TRIAC regulable

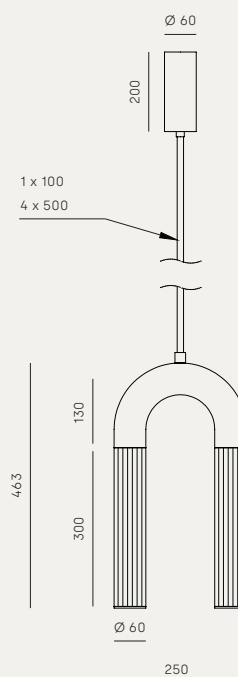
24V · 50/60Hz · IP20

## ALTURA REGULABLE:

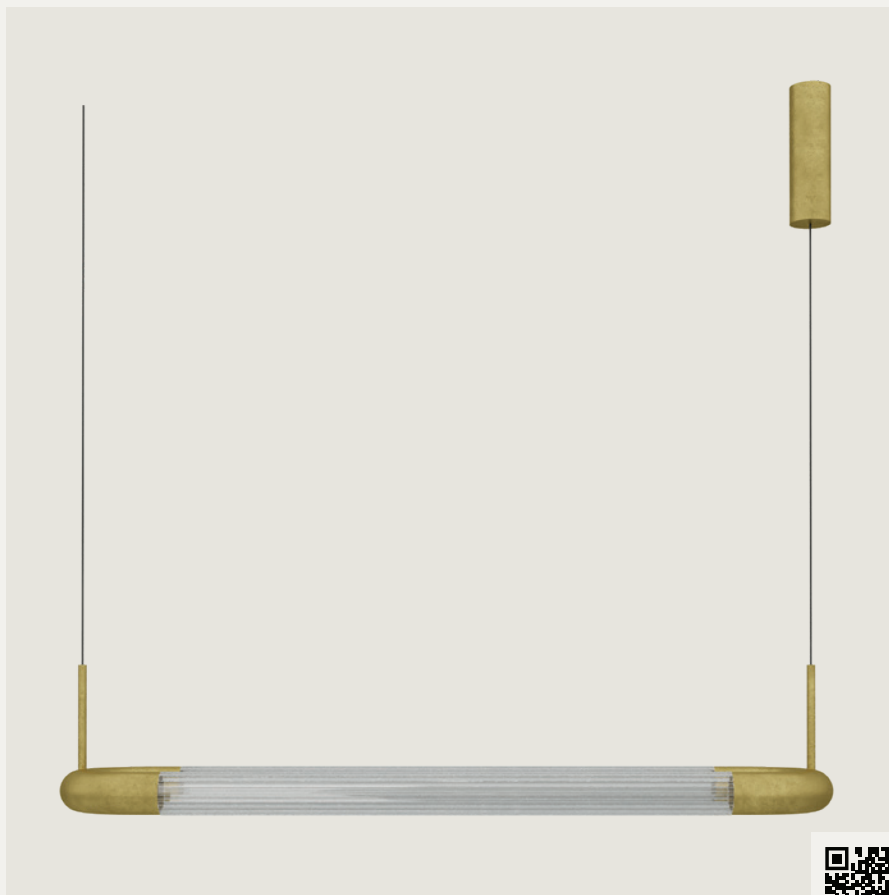
La altura se configura durante la instalacion del colgante, roscando los diferentes tubos (1x10cm + 4x50cm)

## CLASIFICACIÓN ENERGÉTICA

F



# I MAN C1322/L



Agus Gascón, 2024



+ INFO

EN

## MATERIALS

Metal / Acrylic

## FINISHES

**Metal:** Textured Matt Black  
/ Aged Gold

**Glass:** Striped glass transparent

## SPECIFICATIONS (UE)

2 x LED Strip 18W 3200lm 2700K  
TRIAC dimmable  
24V · 50/60Hz · IP20

## ENERGY LABEL

F



ES

## MATERIALES

Metal / Acrílico / Vidrio estriado

## ACABADOS

**Metal:** Negro mate texturizado  
/ Oro envejecido

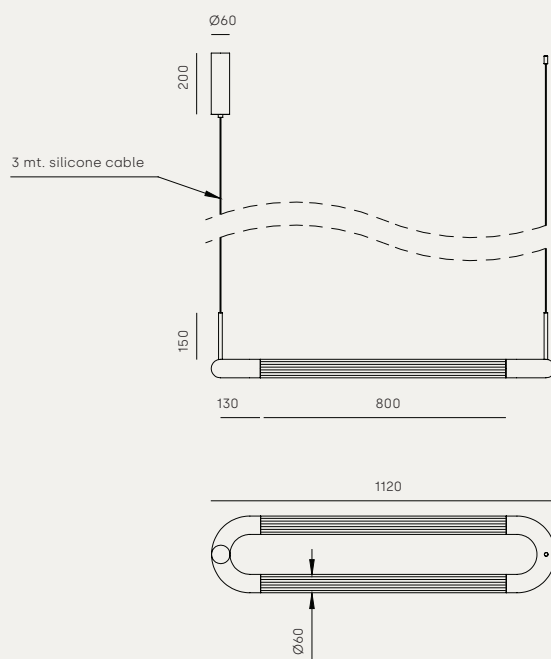
**Cristal:** Estriado transparente

## ESPECIFICACIONES (UE)

2 x Tira LED 18W 3200lm 2700K  
TRIAC regulable  
24V · 50/60Hz · IP20

## CLASIFICACIÓN ENERGÉTICA

F

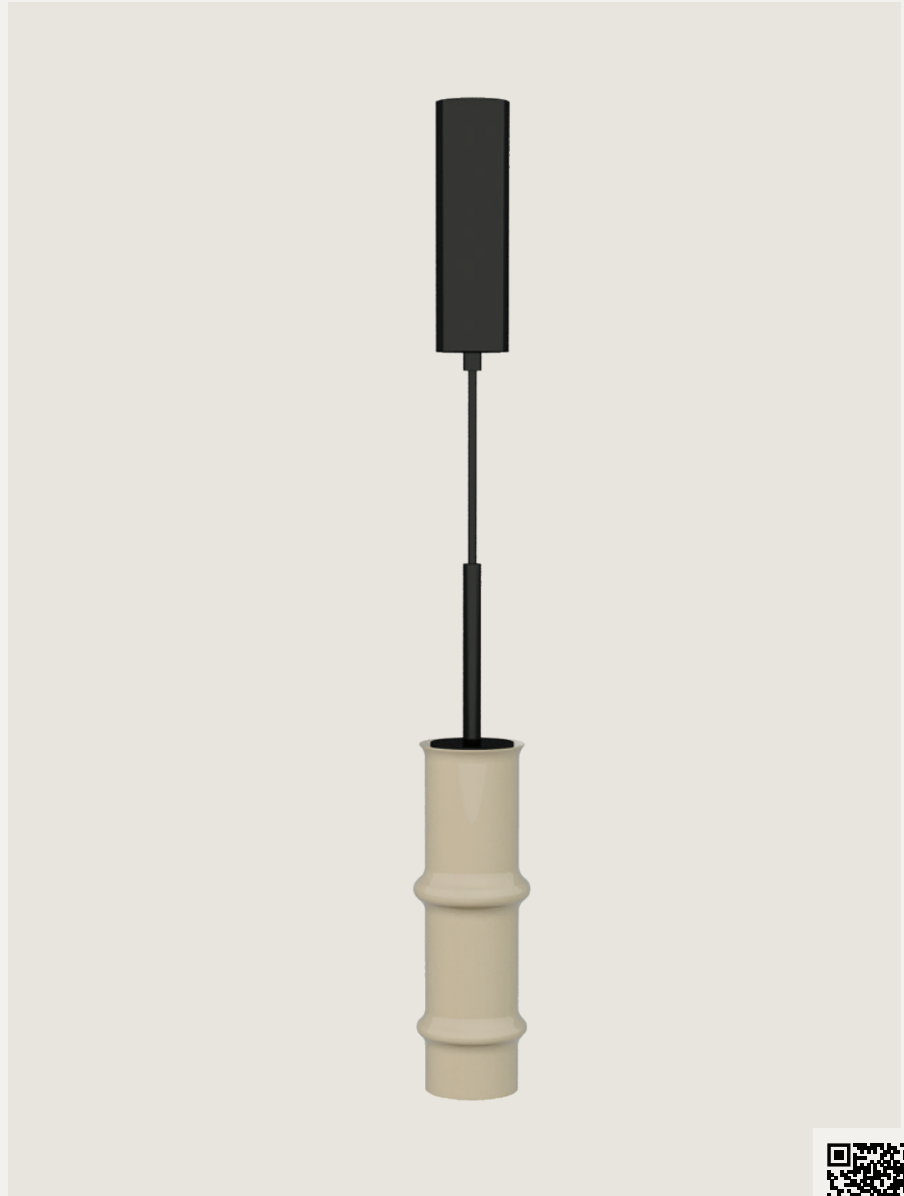






# CANINA

C1319/S



Agus Gascón, 2023



+ INFO

EN

## MATERIALS

Steel / Glass

## FINISHES

**Metal:** Aged Gold / Matt Black

**Glass:** Opal

## SPECIFICATIONS (UE)

LED strip dimmable  
Driver dimmable TRIAC  
3m Black textil cable  
9W 900lm 2700K  
24V · 50/60Hz · IP20

## ENERGY LABEL

F



ES

## MATERIALES

Metal / Vidrio opal

## ACABADOS

**Metal:** Oro envejecido / Negro mate

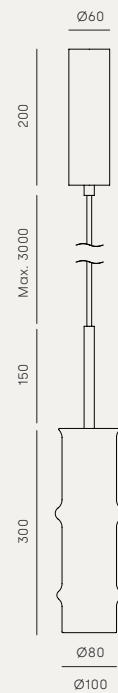
**Vidrio:** Opal

## ESPECIFICACIONES (UE)

Tira LED regulable  
Driver regulador TRIAC  
3m cable textil negro  
9W 900lm 2700K  
24V · 50/60Hz · IP20

## CLASIFICACIÓN ENERGÉTICA

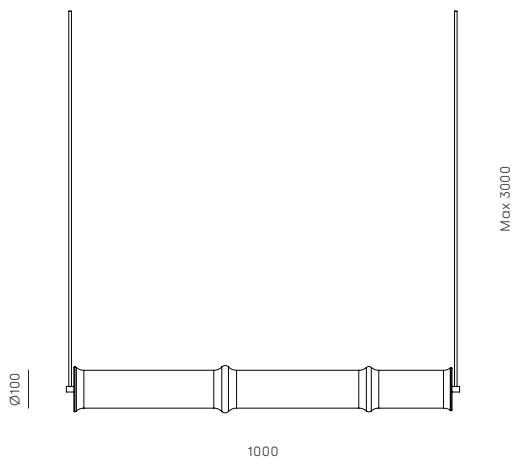
F





# CANINA

C1319/L



EN

## MATERIALS

Metal / Opal Glass

## FINISHES

**Metal:** Textured Matt Black  
/ Aged Gold  
**Glass:** Opal

## SPECIFICATIONS (UE)

LED strip dimmable  
20W 1650 lm 2700K  
TRIAC dimmable driver  
24V · 220-240V · 50/60Hz · IP20

## ENERGY LABEL

F



ES

## MATERIALES

Metal / Vidrio

## ACABADOS

**Metal:** Negro mate texturizado  
/ Oro envejecido  
**Vidrio:** Opal

## ESPECIFICACIONES (UE)

Tira LED regulable  
20W 1650 lm 2700K  
Driver regulador TRIAC  
24V · 220-240V · 50/60Hz · IP20

## CLASIFICACIÓN ENERGÉTICA

F

Agus Gascón, 2023



+ INFO





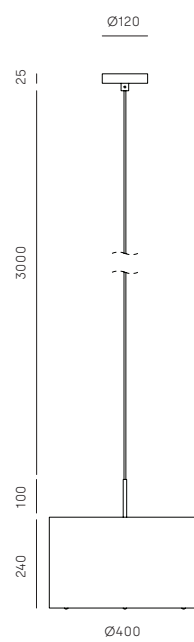




# REMS

C1318

JF Sevilla, 2023



EN

## MATERIALS

Metal / Acrylic / Leather

## FINISHES

**Metal:** Matt Black

**Shade:** Black leather / Orange leather / Light brown leather / Dark brown leather

**Diffuser:** Squared transparent acrylic

## SPECIFICATIONS (UE)

Dimmable E27 LED  
9W 720lm 2700K (included)  
220-240V · 50/60Hz · IP20

## ENERGY LABEL

E



ES

## MATERIALES

Metal / Acrílico / Piel

## ACABADOS

**Metal:** Negro mate

**Pantalla:** Piel negro / Piel naranja / Piel marrón claro / Piel marrón oscuro

**Difusor:** Acrílico transparente cuadrículado

## ESPECIFICACIONES (UE)

Regulable E27 LED  
9W 720lm 2700K (incluida)  
220-240V · 50/60Hz · IP20

## CLASIFICACIÓN ENERGÉTICA

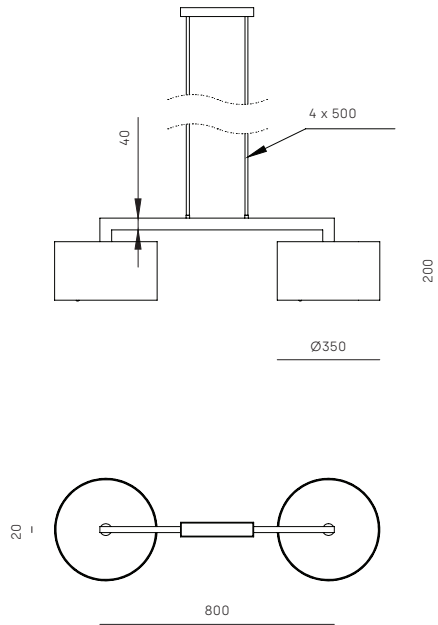
E



+ INFO

# REMS

C1318/2



EN

## MATERIALS

Metal / Acrylic / Leather

## FINISHES

**Metal:** Matt Black

**Shade:** Black leather / Orange leather / Light brown leather / Dark brown leather

**Diffuser:** Squared transparent acrylic

## SPECIFICATIONS (UE)

2 X Dimmable E27 LED  
9W 2700K · 1440lm (included)  
220-240V · 50/60Hz · IP20

## ADJUSTABLE HEIGHT:

The height is configured during the installation of the pendant, threading the different tubes (4 x 50cm)

## ENERGY LABEL

E



ES

## MATERIALES

Metal / Acrílico / Piel

## ACABADOS

**Metal:** Negro mate

**Pantalla:** Piel negro / Piel naranja / Piel marrón claro / Piel marrón oscuro

**Difusor:** Acrílico transparente cuadrulado

## ESPECIFICACIONES (UE)

2 X Regulable E27 LED  
9W 2700K · 1440lm (incluidas)  
220-240V · 50/60Hz · IP20

## ALTURA REGULABLE:

La altura se configura durante la instalación del colgante, roscando los diferentes tubos (4 x 50cm)

## CLASIFICACIÓN ENERGÉTICA

E

JF Sevilla, 2023

+ INFO









# OKETT

C1317



+ INFO

Pepe Fornas, 2023

EN

## MATERIALS

Metal

## FINISHES

**Body:** Matt Brass  
**Shade:** Matt white

-

**Body:** Matt Black  
**Shade:** Matt Black

## SPECIFICATIONS (UE)

LED plate, Integrated  
10W 810lm 2700K  
24V · 50/60Hz · IP20

## ENERGY LABEL

F



ES

## MATERIALES

Metal

## ACABADOS

**Cuerpo:** Oro envejecido  
**Pantalla:** Blanco mate

-

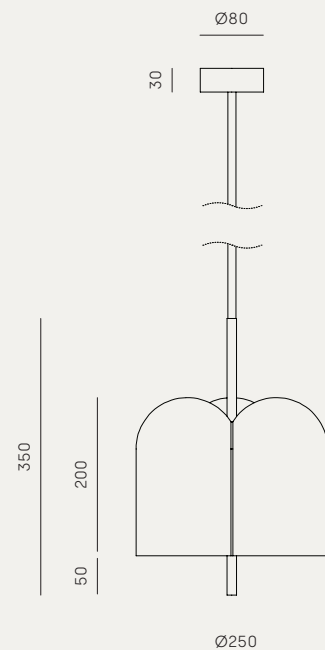
**Cuerpo:** Negro mate /  
**Pantalla:** Negro mate

## ESPECIFICACIONES (UE)

Placa LED regulable integrado  
10W 810lm 2700K  
24V · 50/60Hz · IP20

## CLASIFICACIÓN ENERGÉTICA

F





# IPON

C1316/1



+ INFO

AC Studio, 2023

EN

## MATERIALS

Metal / Clear glass

## FINISHES

**Metal:** Matt Black / Aged Gold

**Shade:** Clear glass (standard) /  
Other smoked finish (on request)

## SPECIFICATIONS (UE)

LED plate

10W 810lm 2700K

TRIAC dimmable driver on canopy

24V · 50/60Hz · IP20

## ENERGY LABEL

F



ES

## MATERIALES

Metal / Cristal transparente

## ACABADOS

**Metal:** Negro mate / Oro envejecido

**Pantalla:** Cristal transparente  
(estándar) / Otros acabados  
ahumados (Bajo pedido)

## ESPECIFICACIONES (UE)

Placa LED

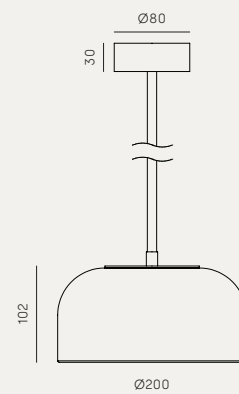
10W 810lm 2700K

Driver TRIAC regulador en florón

24V · 50/60Hz · IP20

## CLASIFICACIÓN ENERGÉTICA

F





# IPON

C1316/4



+ INFO

AC Studio, 2023

EN

## MATERIALS

Metal / Clear glass

## FINISHES

**Metal:** Matt Black / Aged Gold  
**Shade:** Clear glass (standard) /  
Other smoked finish (on request)

## SPECIFICATIONS (UE)

4 x LED plate  
10W 3200lm 2700K  
TRIAC dimmable driver on canopy  
24V · 220-240V · 50/60Hz · IP20

## ADJUSTABLE HEIGHT:

The height is configured during the installation of the pendant, threading the different tubes (4 x 30cm)

## ENERGY LABEL

F



ES

## MATERIALES

Metal / Cristal transparente

## ACABADOS

**Metal:** Negro mate / Oro envejecido  
**Pantalla:** Cristal transparente  
(estándar) / Otros acabados  
ahumados (Bajo pedido)

## ESPECIFICACIONES (UE)

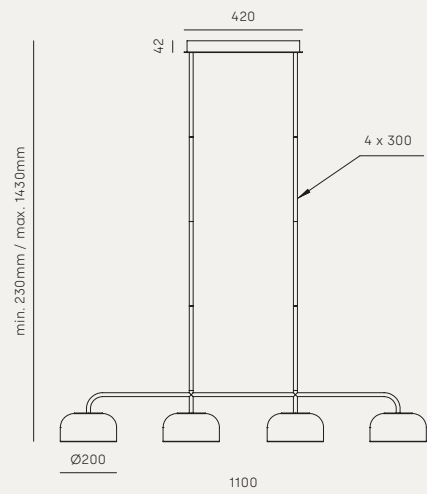
4 x Placa LED  
10W 3200lm 2700K  
Driver TRIAC regulador en florón  
24V · 220-240V · 50/60Hz · IP20

## ALTURA REGULABLE:

La altura se configura durante la instalación del colgante, roscando los diferentes tubos (4 x 30cm)

## CLASIFICACIÓN ENERGÉTICA

F

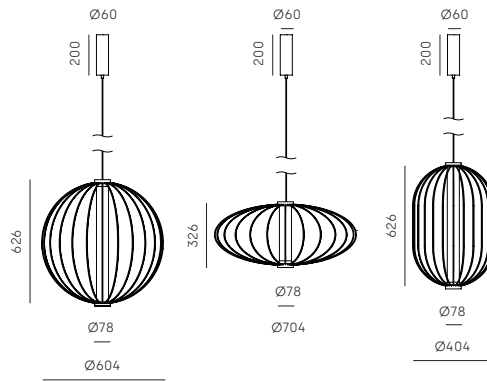






# PEPO

C1315



EN

## MATERIALS

Metal / Striped glass / Acrylic

## FINISHES

**Metal:** Matt Black / Aged Gold

**Diffuser:** Acrylic

**Glass:** Striped glass transparent

## SPECIFICATIONS (UE)

LED strip TRIAC dimmable

C1315/40 - 15W 810lm 2700K

C1315/60 - 15W 810lm 2700K

C1315/70 - 9W 810lm 2700K

24V · 50/60 Hz IP20

The lamp is made up of a series of modules that are easily configurable by the user thanks to the jack connection between them. The modules are sold separately.

## ENERGY LABEL

F



ES

## MATERIALES

Metal / Vidrio estriado / Acrílico

## ACABADOS

**Metal:** Negro mate / Oro envejecido

**Difusor:** Acrílico

**Vidrio:** Transparente estriado

## ESPECIFICACIONES (UE)

Tira LED TRIAC regulable

C1315/40 - 15W 810lm 2700K

C1315/60 - 15W 810lm 2700K

C1315/70 - 9W 810lm 2700K

24V · 50/60 Hz IP20

La lámpara se compone de una serie de módulos fácilmente configurables por el usuario gracias a la conexión jack entre ellos. Los módulos se comercializan por separado.

## CLASIFICACIÓN ENERGÉTICA

F

Jose Fornas, 2023

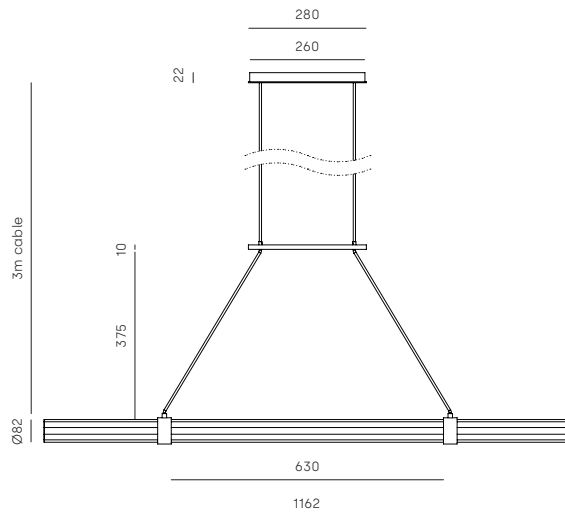


+ INFO



# NIRRO

C1314



EN

## MATERIALS

Aluminium profile / Wood / Acrylic

## FINISHES

**Metal:** Aged Gold / Matt Black

**Wood:** Walnut

**Diffuser:** Acrylic

## SPECIFICATIONS (UE)

LED Strip, TRIAC dimmable

Driver on canopy

30W 1850lm 2700K

24V · 50/60Hz · IP20

## ENERGY LABEL

F



ES

## MATERIALES

Perfil de aluminio / Madera / Acrílico

## ACABADOS

**Metal:** Oro envejecido / Negro mate

**Madera:** Nogal

**Difusor:** Acrílico

## ESPECIFICACIONES (UE)

Tira LED TRIAC regulable

Driver en florón

30W 1850lm 2700K

24V · 50/60Hz · IP20

## CLASIFICACIÓN ENERGÉTICA

F

JF Sevilla, 2023



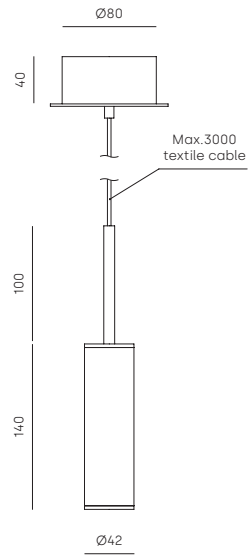
+ INFO





# TURRA

C1313



EN

## MATERIALS

Steel / Leather

## FINISHES

**Metal:** Matt Black

**Leather:** Black / Brown / Orange

## SPECIFICATIONS (UE)

LED chip 5W 500lm 2700K

Dimmable

24V · 50/60Hz · IP20

## ENERGY LABEL

F



ES

## MATERIALES

Metal / Cuero

## ACABADOS

**Metal:** Negro mate

**Cuero:** Negro / Marrón / Naranja

## ESPECIFICACIONES (UE)

Chip LED 5W 500lm 2700K

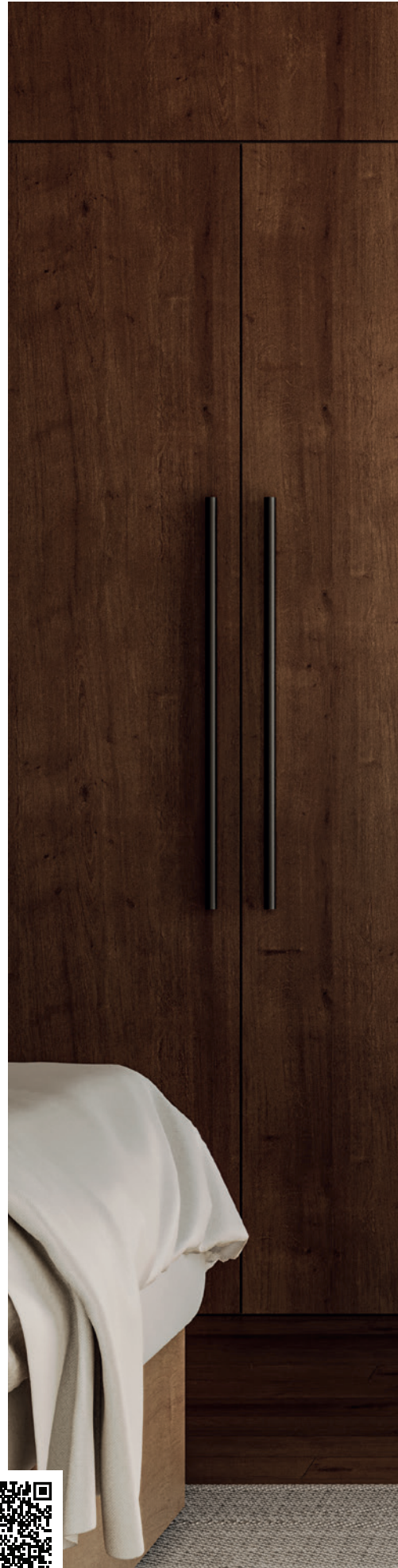
Regulable

24V · 50/60Hz · IP20

## CLASIFICACIÓN ENERGÉTICA

F

J.F. Sevilla, 2023



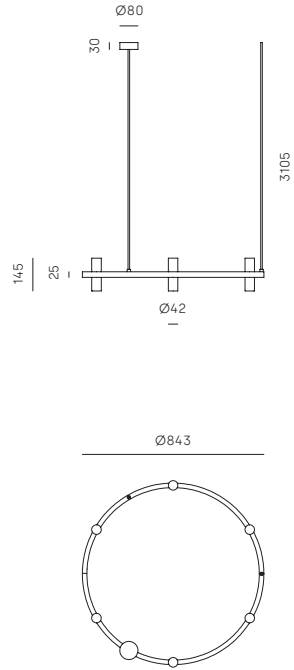
+ INFO





# TURRA

C1313/C



EN

## MATERIALS

Steel / Leather

## FINISHES

**Metal:** Matt Black

**Head:** Black leather / Orange leather / Light brown leather / Dark brown leather / Striped Aged Gold

## SPECIFICATIONS (UE)

12 x LED COB 3W 2700K  
CCT controller + adjustable ceiling  
rose driver (adjustment of light  
intensity and color temperature)  
24V · 50/60Hz · IP20

## ENERGY LABEL

F



ES

## MATERIALES

Metal / Piel

## ACABADOS

**Cuerpo:** Negro mate

**Cabezales:** Cuero negro / Cuero naranja / Cuero marrón claro / Cuero marrón oscuro / Oro envejecido estriado

## ESPECIFICACIONES (UE)

12 x LED COB 3W 2700K  
Controlador CCT+ driver regulable  
en florón (ajuste de intensidad y  
temperatura de color de la luz)  
24V · 50/60Hz · IP20

## CLASIFICACIÓN ENERGÉTICA

F

JF Sevilla, 2023



+ INFO









# ELMA

C1312/S



Jose Fornas, 2023



+ INFO

EN

## MATERIALS

Metal / Glass / Acrylic

## FINISHES

**Metal:** Matte Black / Matt Brass

**Glass:** Striped glass transparent / Acrylic - Opal

## SPECIFICATIONS (UE)

LED strip 9W 810lm 2700K

TRIAC dimmable

24V · 50/60Hz · IP20

## ENERGY LABEL

F



ES

## MATERIALES

Metal / Vidrio / Acrílico

## ACABADOS

**Metal:** Negro mate / Oro envejecido

**Cristal:** Cristal estriado transparente / Acrílico - Opal

## ESPECIFICACIONES (UE)

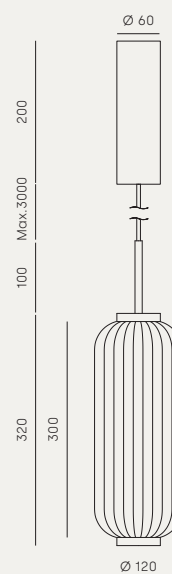
Tira LED 9W 810lm 2700K

TRIAC regulable

24V · 50/60Hz · IP20

## CLASIFICACIÓN ENERGÉTICA

F





# ELMA

C1312/L



+ INFO

Jose Fornas, 2023

EN

## MATERIALS

Metal / Glass / Acrylic

## FINISHES

**Metal:** Matte Black / Matt Brass

**Glass:** Striped glass transparent / Acrylic - Opal

## SPECIFICATIONS (UE)

LED strip 3 x 9W 2700K  
TRIAC dimmable  
24V · 50/60Hz · IP20

## ENERGY LABEL

F



ES

## MATERIALES

Metal / Vidrio / Acrílico

## ACABADOS

**Metal:** Negro mate / Oro envejecido

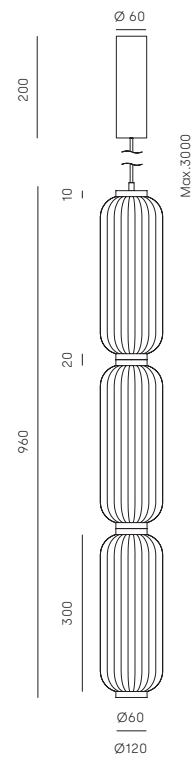
**Cristal:** Cristal estriado transparente / Acrílico - Opal

## ESPECIFICACIONES (UE)

Tira LED 3 x 9W 2700K  
TRIAC regulable  
24V · 50/60Hz · IP20

## CLASIFICACIÓN ENERGÉTICA

F



# ELMA+

C1312/2



Pepe Fornas, 2024



+ INFO

EN

## MATERIALS

Metal / Glass / Acrylic

## FINISHES

**Metal:** Matt Black / Aged Gold /

**Glass:** Striped glass transparent

**Acrylic:** Opal

## SPECIFICATIONS (UE)

6 x 9W 2700K 3150lm

Dimmable TRIAC

24V · 50/60Hz · IP20

## ADJUSTABLE HEIGHT:

The height is configured during the installation of the pendant, threading the different tubes (4 x 50cm)

## ENERGY LABEL

F



ES

## MATERIALES

Metal / Vidrio / Acrílico

## ACABADOS

**Metal:** Negro mate / Oro envejecido

**Cristal:** Transparente estriado

**Acrílico:** Opal

## ESPECIFICACIONES (UE)

6 x 9W 2700K 3150lm

TRIAC regulable

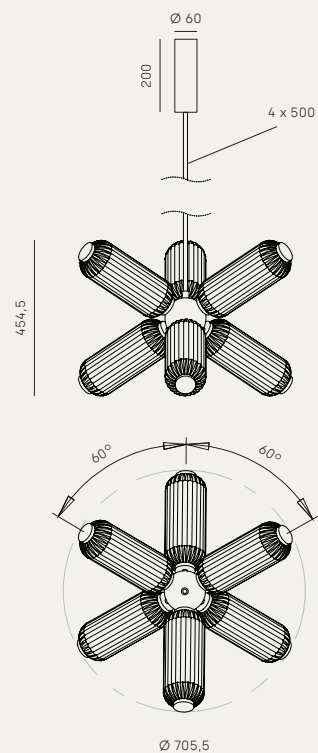
24V · 50/60Hz · IP20

## ALTURA REGULABLE:

La altura se configura durante la instalacion del colgante, roscando los diferentes tubos (4 x 50cm)

## CLASIFICACIÓN ENERGÉTICA

F





# ELL

C1311/S



JF Sevilla, 2023



+ INFO

EN

#### MATERIALS

Metal / Acrylic

#### FINISHES

**Metal:** Matt Black / Aged Gold

**Acrylic:** Opal

#### SPECIFICATIONS (UE)

LED chip 5W 500lm 2700K

TRIAC dimmable

24V · 50/60Hz · IP20

#### ENERGY LABEL

F



ES

#### MATERIALES

Metal / Acrílico

#### ACABADOS

**Metal:** Negro mate / Oro envejecido

**Acrílico:** Opal

#### ESPECIFICACIONES (UE)

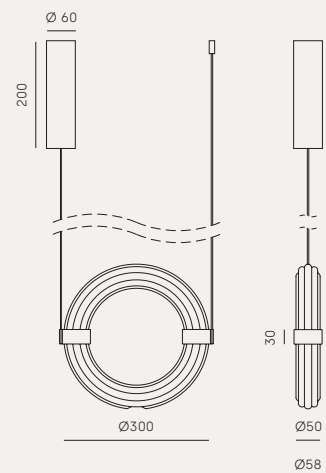
Chip LED 5W 500lm 2700K

TRIAC regulable

24V · 50/60Hz · IP20

#### CLASIFICACIÓN ENERGÉTICA

F





# ELLI

C1311/L



JF Sevilla, 2023



+ INFO

EN

## MATERIALS

Metal / Acrylic

## FINISHES

**Metal:** Matt Black / Aged Gold

**Acrylic:** Opal

## SPECIFICATIONS (UE)

LED strip 30W 1850lm

Dimmable (adjust power and temperature)

24V · 50/60Hz · IP20

## ENERGY LABEL

F



ES

## MATERIALES

Metal / Acrílico

## ACABADOS

**Metal:** Negro mate / Oro envejecido

**Acrílico:** Opal

## ESPECIFICACIONES (UE)

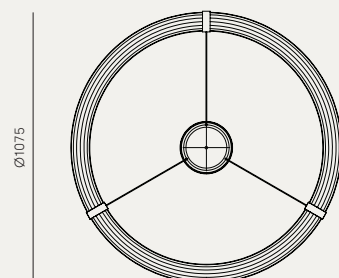
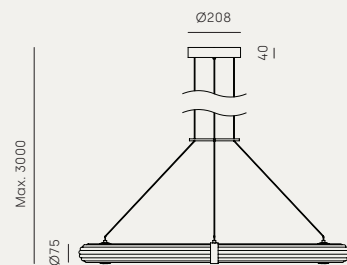
Tira LED 30W 1850lm

Regulable (ajusta potencia y temperatura)

24V · 50/60Hz · IP20

## CLASIFICACIÓN ENERGÉTICA

F





# DOUL

C1310



Agus Gascón, 2023



+ INFO

EN

## MATERIALS

Steel / Glass

## FINISHES

**Body:** Matt Black / Matt Brass

**Glass:** Striped glass transparent

## SPECIFICATIONS (UE)

G4 LEDs 3W 450lm 2700K

Dimmable (Included)

220-240V · 50/60Hz · IP20

## ENERGY LABEL

E



ES

## MATERIALES

Metal / Vidrio

## ACABADOS

**Cuerpo:** Negro mate / Oro envejecido

**Cristal:** Cristal rayado transparente

## ESPECIFICACIONES (UE)

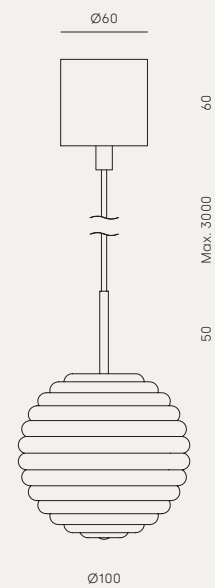
G4 LED 3W 450lm 2700K

Regulable (Incluido)

220-240V · 50/60Hz · IP20

## CLASIFICACIÓN ENERGÉTICA

E

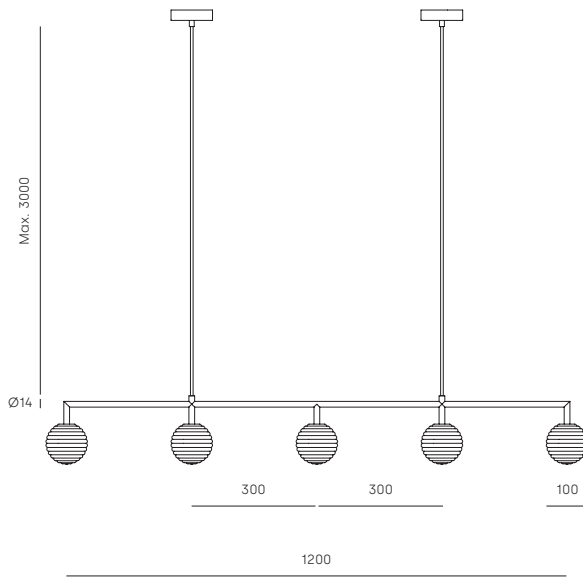






# DOUL

C1310/5



EN

## MATERIALS

Steel / Glass

## FINISHES

**Body:** Matt Black / Aged Gold

**Glass:** Striped glass transparent

## SPECIFICATIONS (UE)

5 x G4 LEDs 3W 1600lm 2700K

Dimmer (Included)

220-240V · 50/60Hz · IP20

## ENERGY LABEL

F



ES

## MATERIALES

Metal / Vidrio

## ACABADOS

**Cuerpo:** Negro mate / Oro envejecido

**Cristal:** Cristal rayado transparente

## ESPECIFICACIONES (UE)

5 x G4 LED 3W 1600lm 2700K

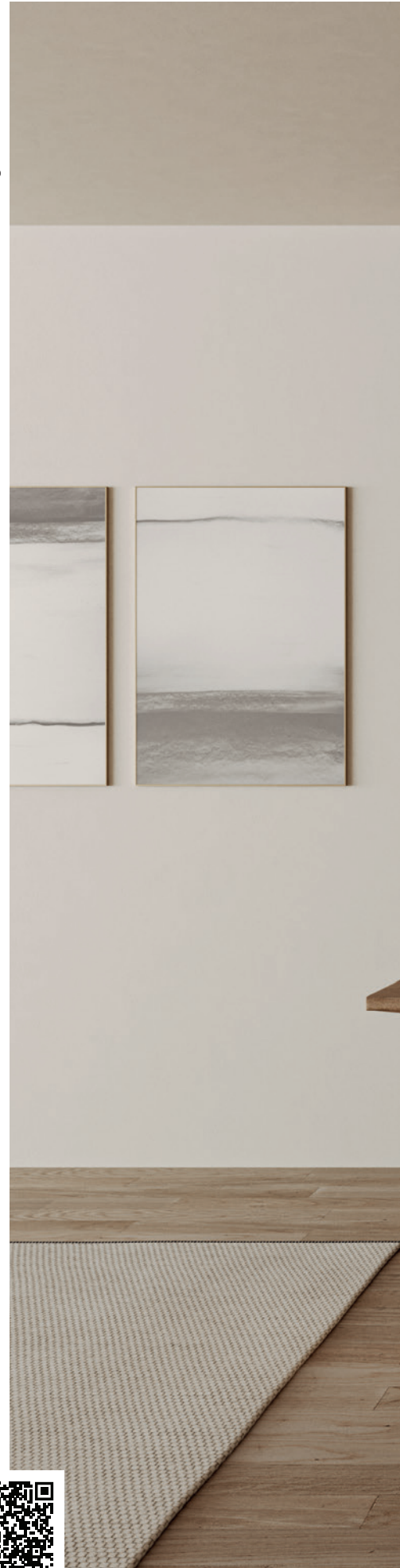
Regulable (Incluida)

220-240V · 50/60Hz · IP20

## CLASIFICACIÓN ENERGÉTICA

F

Agus Gascón, 2023



+ INFO





# TANA

C1309/4



+ INFO

EN

## MATERIALS

Steel

## FINISHES

Steel: Matt Black

## SPECIFICATIONS (UE)

4 x Chip LED 4W 2700K (Included)

Dimmer: Dali/Push - TRIAC

24V · 50/60Hz

1600lm · IP20

## ADJUSTABLE HEIGHT:

The height is configured during the installation of the pendant, threading the different tubes (4 x 50cm)

## ENERGY LABEL

F



ES

## MATERIALES

Metal

## ACABADOS

Metal: Negro mate

## ESPECIFICACIONES (UE)

4 x Chip LED 4W 2700K (Incluida)

Regulación: Dali/Push - TRIAC

24V · 50/60Hz

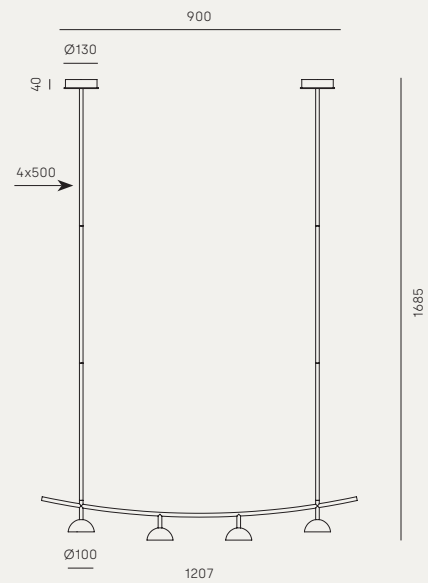
1600lm · IP20

## ALTURA REGULABLE:

La altura se configura durante la instalación del colgante, roscando los diferentes tubos (4 x 50cm)

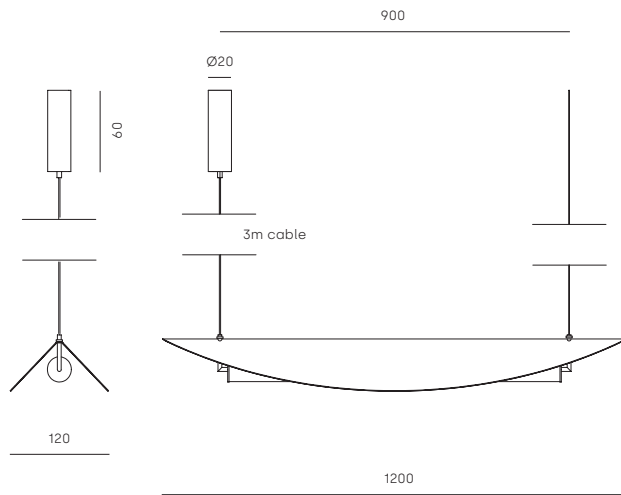
## CLASIFICACIÓN ENERGÉTICA

F





# TU YA C1308



EN

## MATERIALS

Rattan / Steel / Acrylic

## FINISHES

Rattan: Black

Metal: Aged Gold

Acrylic: Opal

## SPECIFICATIONS (UE)

LED strip 20W 1800lm 2700K

TRIAC Dimmable

24V · 50/60Hz · IP20

## ENERGY LABEL

F



ES

## MATERIALES

Rattan / Acero / Acrílico

## ACABADOS

Rattan: Negro

Metal: Oro envejecido

Acrílico: Opal

## ESPECIFICACIONES (UE)

Tira LED 20W 1800lm 2700K

TRIAC Regulable

24V · 50/60Hz · IP20

## CLASIFICACIÓN ENERGÉTICA

F

JF Sevilla, 2022





# DUSSA

C1307



Pepe Fornas, 2022



+ INFO

EN

## MATERIALS

Steel/Marble

## FINISHES

**Steel:** Matt Black / Aged Gold

**Marble:** Black / White / Travertine

## SPECIFICATIONS (UE)

LED Plate 9W 900lm 2700K

Dimmer Dali-Push driver

24V · 50/60Hz · IP20

## ENERGY LABEL

F



ES

## MATERIALES

Metal / Mármol

## ACABADOS

**Metal:** Negro mate / Oro envejecido

**Mármol:** Negro / Blanco / Travertino

## ESPECIFICACIONES (UE)

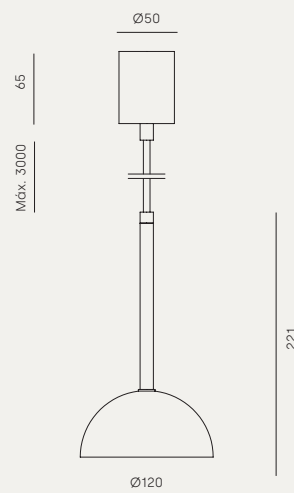
Placa LED 9W 900lm 2700K

Regulador por Dali-Push

24V · 50/60Hz · IP20

## CLASIFICACIÓN ENERGÉTICA

F





# DUSSA

C1307/6



Pepe Fornas, 2022



+ INFO

EN

## MATERIALS

Steel / Marble

## FINISHES

**Steel:** Matt Black / Aged Gold

**Marble:** Black / White / Travertine

## SPECIFICATIONS (UE)

6 LED Plate 9W 2500lm 2700K

Dimmer Dali-Push driver

24V · 50/60Hz · IP20

## ADJUSTABLE HEIGHT:

The height is configured during the installation of the pendant, threading the different tubes (4 x 50cm)

## ENERGY LABEL

F



ES

## MATERIALES

Metal / Mármol

## ACABADOS

**Metal:** Negro mate / Oro envejecido

**Mármol:** Negro / Blanco / Travertino

## ESPECIFICACIONES (UE)

6 Placa LED 9W 2500lm 2700K

Regulador por Dali-Push

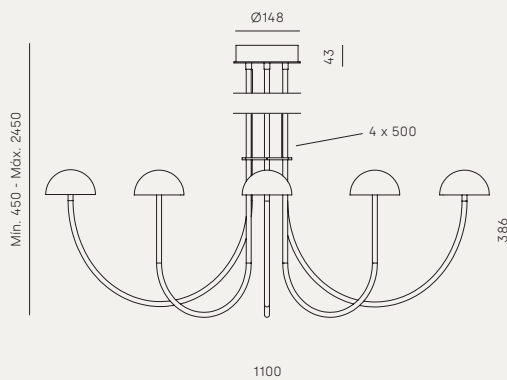
24V · 50/60Hz · IP20

## ALTURA REGULABLE:

La altura se configura durante la instalación del colgante, roscando los diferentes tubos (4 x 50cm)

## CLASIFICACIÓN ENERGÉTICA

F







# BIG DUS SA

C1307/L



Pepe Fornas, 2023



+ INFO

EN

## MATERIALS

Steel / Marble

## FINISHES

**Body:** Matt Black / Aged Gold

**Shade:** Travertine /  
Travertine marble

## SPECIFICATIONS (UE)

LED plate 9W 900lm 2700K  
TRIAC Dimmable  
24V · 50/60Hz

## ENERGY LABEL

F



ES

## MATERIALES

Metal / Mármol

## ACABADOS

**Cuerpo:** Negro mate /  
Oro envejecido

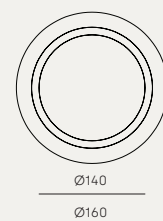
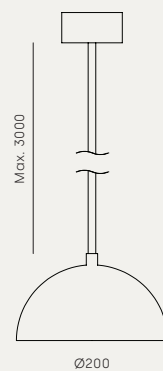
**Tulipa:** Travertino /  
Mármol travertino

## ESPECIFICACIONES (UE)

Placa led 9W 900lm 2700K  
Regulable por TRIAC  
24V · 50/60Hz

## CLASIFICACIÓN ENERGÉTICA

F





# BION

C1306/6



+ INFO

Pepe Fornas, 2022

EN

## MATERIALS

Steel

## FINISHES

**Body:** Matt Black / Aged Gold  
**Shade:** Matt Black / Matt white

## SPECIFICATIONS (UE)

6 x G9 LED 5W 2700lm 2700K  
Dimmable (Included)  
220-240V · 50/60Hz · IP20

## ADJUSTABLE HEIGHT:

The height is configured during the installation of the pendant, threading the different tubes (3x 30cm + 3 x 50cm)

## ENERGY LABEL

E



ES

## MATERIALES

Metal

## ACABADOS

**Cuerpo:** Negro mate / Oro envejecido  
**Tulipa:** Negro mate / Blanco mate

## ESPECIFICACIONES (UE)

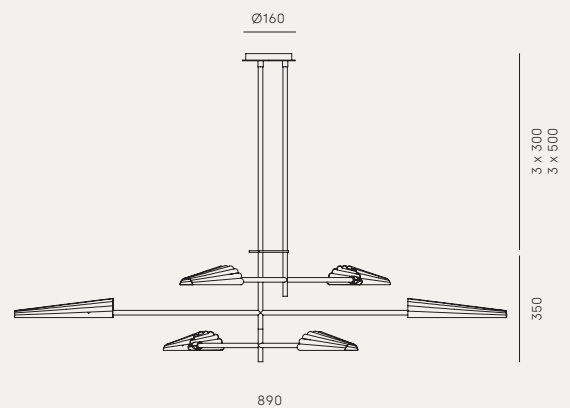
6 x G9 LED 5W 2700lm 2700K  
Regulable (Incluida)  
220-240V · 50/60Hz · IP20

## ALTURA REGULABLE:

La altura se configura durante la instalación del colgante, roscando los diferentes tubos (3x 30cm + 3 x 50cm)

## CLASIFICACIÓN ENERGÉTICA

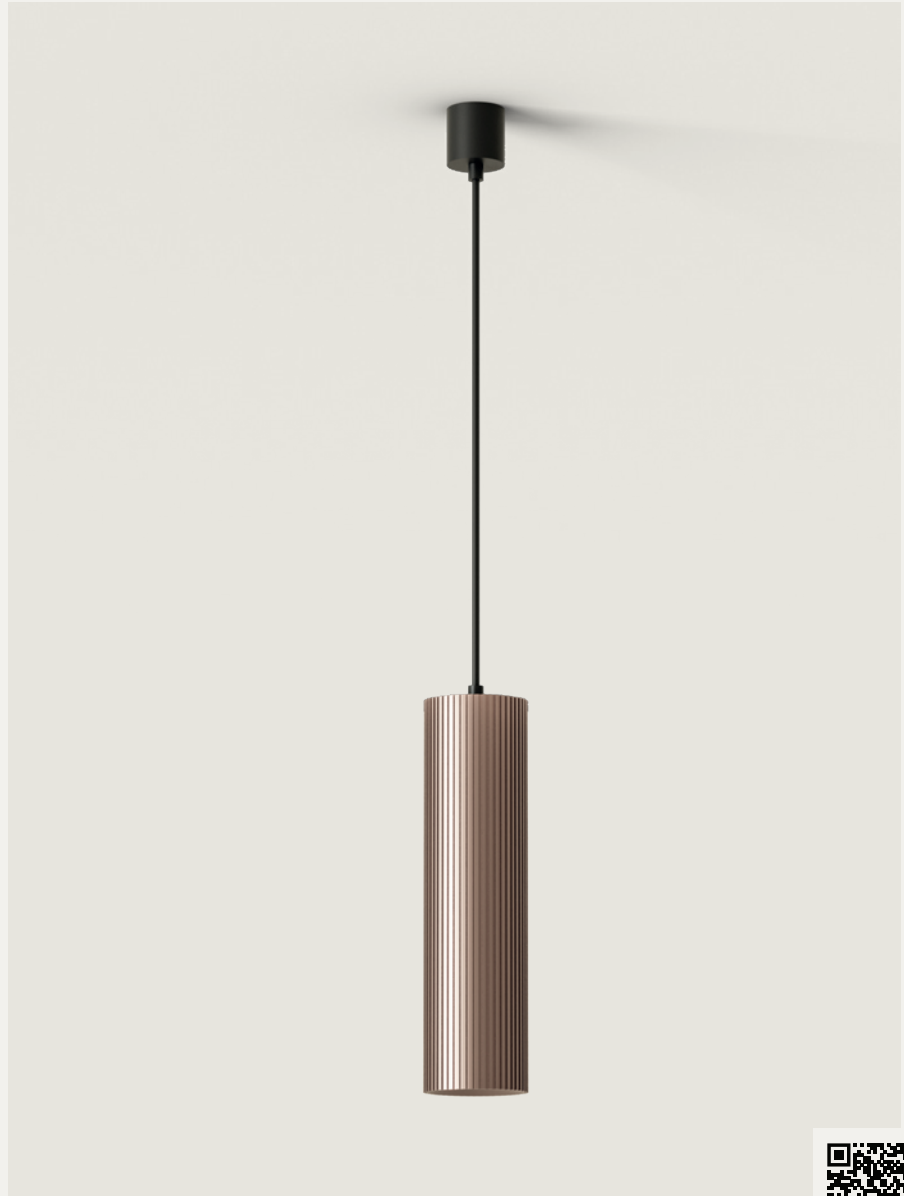
E





# STRIP

C1303



AC Studio, 2022



+ INFO

EN

## MATERIALS

Steel

## FINISHES

Matt Black / Aged Gold /  
Anthracite / Rose Copper

## SPECIFICATIONS (UE)

GU10 LED 5W 450lm 2700K (included)  
220-240V · 50/60Hz · IP20

## DIMMABLE OPTION

B161 (Dimmable) + Dimmer  
Interface Dali/Push (Dali/230V)  
(Ask for extra cost)

## ENERGY LABEL

E



ES

## MATERIALES

Metal

## ACABADOS

Negro mate / Oro envejecido  
Antracita / Cobre Rosado

## ESPECIFICACIONES (UE)

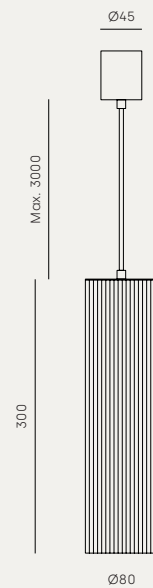
GU10 LED 5W 450lm 2700K (incluida)  
220-240V · 50/60Hz · IP20

## POSIBILIDAD REGULACIÓN

B161 (Regulable) + Regulador  
Interfaz Dali/Push (Dali/230V)  
(sobrecoste a consultar)

## CLASIFICACIÓN ENERGÉTICA

E







# LEVEL

C1302



+ INFO

Pepe Fornas, 2022

EN

## MATERIALS

Steel / Glass

## FINISHES

**Metal:** Matt Black / Aged Gold

**Glass:** Opal / Striped glass clear  
(consult us for other finishes)

## SPECIFICATIONS (UE)

2xG9 LED 5W 900lm 2700K  
(included) Dimmable  
220-240V · 50/60Hz · IP20  
*Tulips not included*  
(ask for extra cost)

## DIMMABLE OPTION

2 x B005 (Dimmable) + Dimmer  
Interface Dali/Push (Dali/230V)  
(ask for extra cost)

## ADJUSTABLE HEIGHT:

The height is configured during  
the installation of the pendant,  
threading the different tubes  
(4 x 50cm)

## ENERGY LABEL

E



ES

## MATERIALES

Acero / Vidrio

## ACABADOS

**Metal:** Oro envejecido / Antracita

**Vidrio:** Opal / Transparente Estriado  
(consulte para otros acabados)

## ESPECIFICACIONES (UE)

2xG9 LED 5W 900lm 2700K  
(incluida) Regulable  
220-240V · 50/60Hz · IP20  
*Tulipas no incluidas*  
(sobrecoste a consultar)

## POSIBILIDAD REGULACIÓN

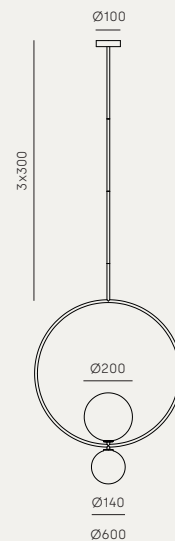
2x B005 (Regulable) + Regulador  
Interfaz Dali/Push (Dali/230V)  
(sobrecoste a consultar)

## ALTURA REGULABLE:

La altura se configura durante la  
instalacion del colgante,  
roscando los diferentes tubos  
(4 x 50cm)

## CLASIFICACIÓN ENERGÉTICA

E





# ICONIC

C1300



Agus Gascón, 2022



+ INFO

EN

## MATERIALS

Steel / Marble

## FINISHES

**Metal:** Matt Black / Aged Gold

**Marble:** Finnish marble

## SPECIFICATIONS (UE)

LED plate 7W 700lm 2700K

TRIAC Dimmable

24V · 50/60Hz · IP20

## ENERGY LABEL

F



ES

## MATERIALES

Acero / Mármol

## ACABADOS

**Metal:** Negro mate / Oro envejecido

**Mármol:** Finlandés

## ESPECIFICACIONES (UE)

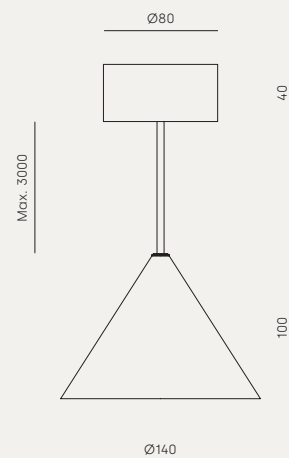
Placa LED 7W 700lm 2700K

TRIAC Regulable

24V · 50/60Hz · IP20

## CLASIFICACIÓN ENERGÉTICA

F



# ONETA

C1299



JF Sevilla, 2022



+ INFO

EN

## MATERIALS

Steel / Marble / Glass

## FINISHES

**Metal:** Matt Black / Aged Gold

**Marble:** Matt white / Matt Black

**Glass:** Opal

## SPECIFICATIONS (UE)

G4 LED 3W 450lm 2700K

(included) Dimmable

220-240V · 50/60Hz · IP20, Class I

## ENERGY LABEL

E



ES

## MATERIALES

Acero / Mármol / Vidrio

## ACABADOS

**Metal:** Negro mate / Oro envejecido

**Mármol:** Negro mate / Blanco mate

**Vidrio:** Opal

## ESPECIFICACIONES (UE)

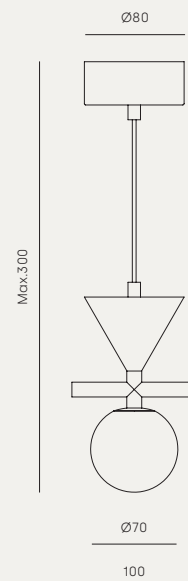
G4 LED 3W 450lm 2700K

(incluida) Regulable

220-240V · 50/60Hz · IP20, Clase I

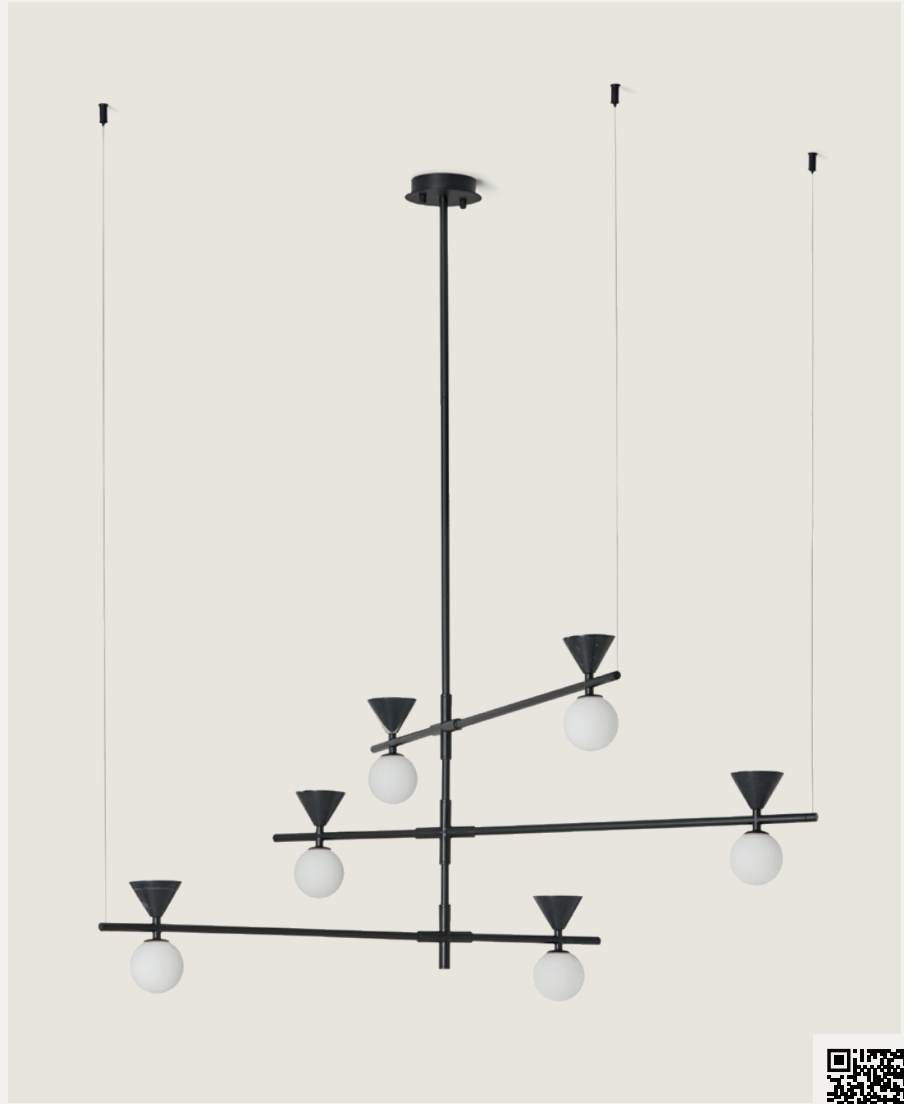
## CLASIFICACIÓN ENERGÉTICA

E



# ONETAIL

C1299/L



+ INFO

EN

## MATERIALS

Steel / Marble / Glass

## FINISHES

**Metal:** Matt Black /

**Marble:** Matt Black

-

**Metal:** Aged Gold /

**Marble:** Matt white

## SPECIFICATIONS (UE)

6x G4 LED 3W 2700lm 2700K  
(included) TRIAC Dimmable  
220-240V · 50/60Hz · IP20

## ADJUSTABLE HEIGHT:

The height is configured during the installation of the pendant, threading the different tubes (1 x 15cm + 3 x 30cm)

## ENERGY LABEL

E



ES

## MATERIALES

Acero / Mármol / Vidrio

## ACABADOS

**Metal:** Negro mate /

**Mármol:** Negro mate

-

**Metal:** Oro envejecido /

**Mármol:** Negro mate

## ESPECIFICACIONES (UE)

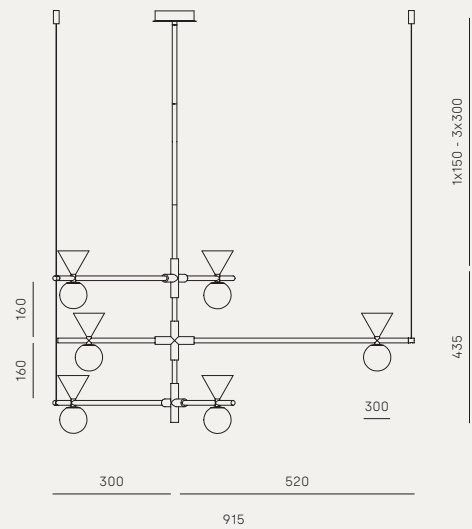
6x G4 LED 3W 2700lm 2700K  
(incluida) TRIAC Regulable  
220-240V · 50/60Hz · IP20

## ALTURA REGULABLE:

La altura se configura durante la instalacion del colgante, roscando los diferentes tubos (1 x 15cm + 3 x 30cm)

## CLASIFICACIÓN ENERGÉTICA

E





# ISON

C1298



JF Sevilla, 2022



+ INFO

EN

## MATERIALS

Steel / Glass

## FINISHES

**Metal:** Matt Black / Matt gold

**Shade:** Clear striped glass

## SPECIFICATIONS (UE)

Integrated LED stripe

10W 900lm 2700K

Dimmable by TRIAC

24V · 50/60Hz · IP20

## ENERGY LABEL

F



ES

## MATERIALES

Acero / Vidrio

## ACABADOS

**Metal:** Negro mate / Oro mate

**Pantalla:** Vidrio estriado

## ESPECIFICACIONES (UE)

Tira LED integrada

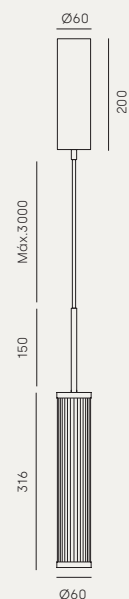
10W 900lm 2700K

Regulable por TRIAC

24V · 50/60Hz · IP20

## CLASIFICACIÓN ENERGÉTICA

F







# ISON

C1298/5



+ INFO

EN

## MATERIALS

Steel / Glass

## FINISHES

**Metal:** Matt Black / Aged Gold

**Shade:** Clear stripped glass

## SPECIFICATIONS (UE)

5 x Integrated LED stripe

2500lm 2700K

Dimmable by TRIAC

24V · 50/60Hz · IP20

## ADJUSTABLE HEIGHT:

The height is configured during the installation of the pendant, threading the different tubes (3 x 30cm)

## ENERGY LABEL

F



ES

## MATERIALES

Acero / Vidrio

## ACABADOS

**Metal:** Negro mate / Oro envejecido

**Pantalla:** Vidrio estriado

## ESPECIFICACIONES (UE)

5 x Tira LED integrada

2500lm 2700K

Regulable por TRIAC

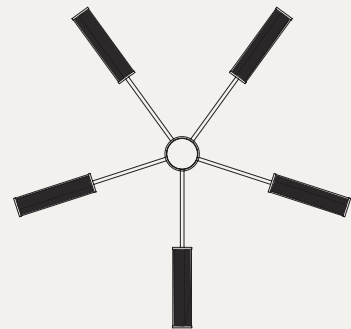
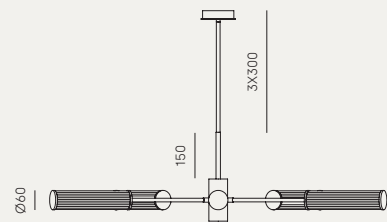
24V · 50/60Hz · IP20

## ALTURA REGULABLE:

La altura se configura durante la instalacion del colgante, roscando los diferentes tubos (3 x 30cm)

## CLASIFICACIÓN ENERGÉTICA

F



1160



# YCRO

C1297



JF Sevilla, 2021



+ INFO

EN

## MATERIALS

Steel

## FINISHES

Matt Black / Matt Brass

## SPECIFICATIONS (UE)

Chip LED 8W 800lm 2700K

TRIAC Dimmable

24V · 50/60Hz · IP20

## ENERGY LABEL

F



ES

## MATERIALES

Acero

## ACABADOS

Negro mate / Oro mate

## ESPECIFICACIONES (UE)

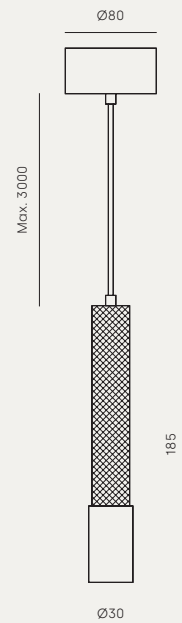
Chip LED 8W 800lm 2700K

TRIAC Regulable

24V · 50/60Hz · IP20

## CLASIFICACIÓN ENERGÉTICA

F



# TUBE

C1296



JF Sevilla, 2022



+ INFO

EN

## MATERIALS

Steel / Acrylic

## FINISHES

**Metal:** Matt Black / Aged Gold

**Acrylic:** Opal

## SPECIFICATIONS (UE)

20W LED strip 1500lm 2700K

TRIAC Dimmable

24V · 50/60Hz · IP20

## POSSIBILITIES

Steel wire for horizontal use included

## ENERGY LABEL

F



ES

## MATERIALES

Acero / Acrílico

## ACABADOS

**Metal:** Negro mate / Oro envejecido

**Acrílico:** Opal

## ESPECIFICACIONES (UE)

Tira LED 20W 1500lm 2700K

TRIAC Regulable

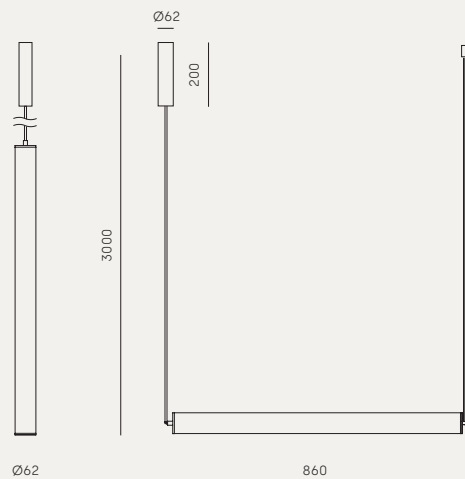
24V · 50/60Hz · IP20

## POSIBILIDADES

Se puede configurar la posición vertical y horizontal de la lámpara con un único elemento

## CLASIFICACIÓN ENERGÉTICA

F



# PIPE

C1293



+ INFO

EN

## MATERIALS

Steel

## FINISHES

Metal: Matt Black

## SPECIFICATIONS (UE)

6 x GU10 3W 1620lm 2700K  
TRIAC dimmable (included)  
230V · 50/60Hz · IP20

## ENERGY LABEL

E



ES

## MATERIALES

Acero

## ACABADOS

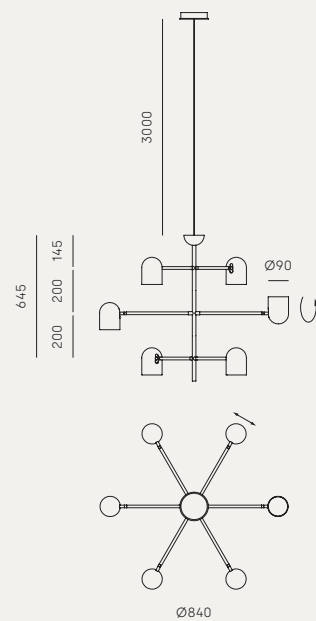
Metal: Negro mate

## ESPECIFICACIONES (UE)

6 x GU10 3W 1620lm 2700K  
TRIAC regulable (incluida)  
230V · 50/60Hz · IP20

## CLASIFICACIÓN ENERGÉTICA

E



# ARC

C1292



JF Sevilla, 2021



+ INFO

EN

## MATERIALS

Steel / Acrylic

## FINISHES

**Metal:** Matt Black / Aged Gold  
**Acrylic:** Opal

## SPECIFICATIONS (UE)

20W LED strip 1500lm 2700K  
TRIAC Dimmable  
24V · 50/60Hz · IP20

## ADJUSTABLE HEIGHT:

The height is configured during the installation of the pendant, threading the different tubes (3 x 30cm)

## ENERGY LABEL

F



ES

## MATERIALES

Acero / Acrílico

## ACABADOS

**Metal:** Negro mate / Oro envejecido  
**Acrílico:** Opal

## ESPECIFICACIONES (UE)

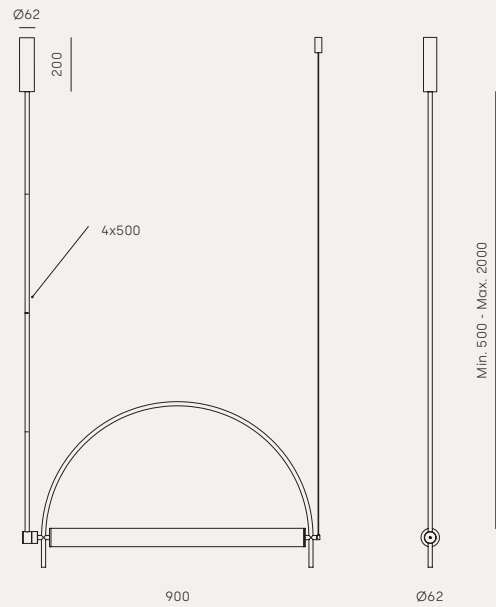
Tira LED 20W 1500lm 2700K  
TRIAC Regulable  
24V · 50/60Hz · IP20

## ALTURA REGULABLE:

La altura se configura durante la instalación del colgante, roscando los diferentes tubos (3 x 30cm)

## CLASIFICACIÓN ENERGÉTICA

F









# HAT

C1291



Pepe Fornas, 2021



+ INFO

EN

## MATERIALS

Steel / Marble / Acrylic

## FINISHES

**Metal:** Matt white / Matt Black / Matt Brass

**Marble:** Matt Black / Matt white

## SPECIFICATIONS (UE)

9W LED plate 600lm 2700K  
TRIAC Dimmable  
24V · 50/60Hz · IP20

## ENERGY LABEL

F



ES

## MATERIALES

Acero / Mármol / Acrílico

## ACABADOS

**Metal:** Blanco mate / Negro mate / Oro mate

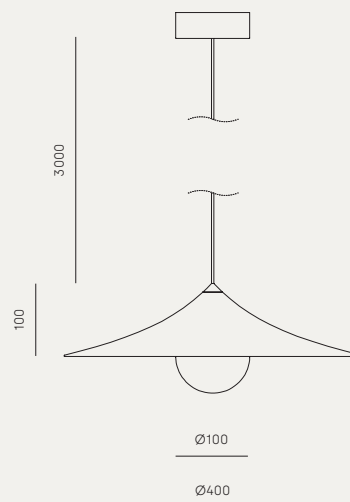
**Mármol:** Negro mate / Blanco mate

## ESPECIFICACIONES (UE)

Placa LED 9W 600lm 2700K  
TRIAC Regulable  
24V · 50/60Hz · IP20

## CLASIFICACIÓN ENERGÉTICA

F





# HAT

C1291/S



Pepe Fornas, 2022



+ INFO

EN

## MATERIALS

Steel / Acrylic

## FINISHES

**Metal:** Black matt

**Marble:** Black matt

## SPECIFICATIONS (UE)

9W LED plate 900lm 2700K

TRIAC Dimmable

24V · 50/60Hz · IP20

## ENERGY LABEL

F



ES

## MATERIALES

Acero / Acrílico

## ACABADOS

**Metal:** Negro mate

**Mármol:** Negro mate

## ESPECIFICACIONES (UE)

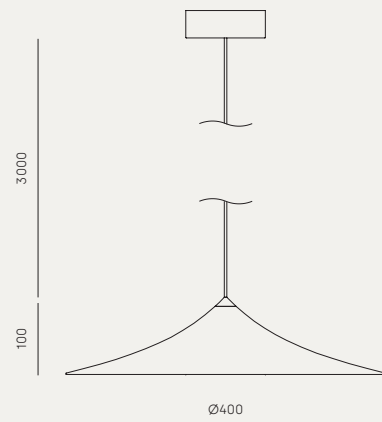
Placa LED 9W 900lm 2700K

TRIAC Regulable

24V · 50/60Hz · IP20

## CLASIFICACIÓN ENERGÉTICA

F





# MIRRO

C1289



+ INFO

AC Studio, 2021

EN

## MATERIALS

Steel / Blown Glass

## FINISHES

**Metal:** Matt Black

**Shade (included):** Opal

## COMPATIBLE ACCESSORIES

(Not included in the price, choose one from list below)

**Alabaster:** 1096/35 · 1289/20/A

**Ceramic:** 1097/20 · 1097/30

**Glass:** 1223/25

**Metalic disc:** 1289/20

## SPECIFICATIONS (UE)

G9 LED (included) 5W 450lm 2700K  
220-240V · 50/60Hz · IP20

## RECOMMENDED BULBS

B005/5W

## ENERGY LABEL

E



ES

## MATERIALES

Acero / Vidrio Soplado

## ACABADOS

**Metal:** Negro mate

**Tulipa (incluidas):** Opal

## ACCESORIOS COMPATIBLES

(No incluido en el precio, elige uno de la siguiente lista)

**Alabastro:** 1096/35 · 1289/20/A

**Cerámica:** 1097/20 · 1097/30

**Cristal:** 1223/25

**Disco Metal:** 1289/20

## ESPECIFICACIONES (UE)

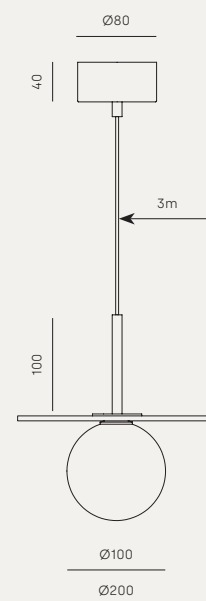
G9 LED (incluido) 5W 450lm 2700K  
220-240V · 50/60Hz · IP20

## BOMBILLA RECOMENDADA

B005/5W

## CLASIFICACIÓN ENERGÉTICA

E



# MIRRO

C1289/6



+ INFO

AC Studio, 2021

EN

## MATERIALS

Steel / Blown Glass

## FINISHES

**Metal:** Matt Black  
**Shades (included):** Opal

## COMPATIBLE ACCESSORIES

(Not included in the price, choose one from list below)

**Alabaster:** 1096/35 · 1289/20/A

**Ceramic:** 1097/20 · 1097/30

**Glass:** 1223/25

**Metalic disc:** 1289/20

## SPECIFICATIONS (UE)

6xG9 LED 5W 2700lm 2700K included  
220-240V · 50/60Hz · IP20

## ADJUSTABLE HEIGHT:

The height is configured during the installation of the pendant, threading the different tubes (1 x 15cm + 1 x 30cm + 1 x 61cm)

## RECOMMENDED BULBS

B005/5W

## ENERGY LABEL

E



ES

## MATERIALES

Acero / Vidrio Soplado

## ACABADOS

**Metal:** Negro mate  
**Tulipas (incluidas):** Opal

## ACCESORIOS COMPATIBLES

(No incluido en el precio, elige uno de la siguiente lista)

**Alabastro:** 1096/35 · 1289/20/A

**Cerámica:** 1097/20 · 1097/30

**Cristal:** 1223/25

**Disco Metal:** 1289/20

## ESPECIFICACIONES (UE)

6xG9 LED 5W 2700lm 2700K incluido  
220-240V · 50/60Hz · IP20

## ALTURA REGULABLE:

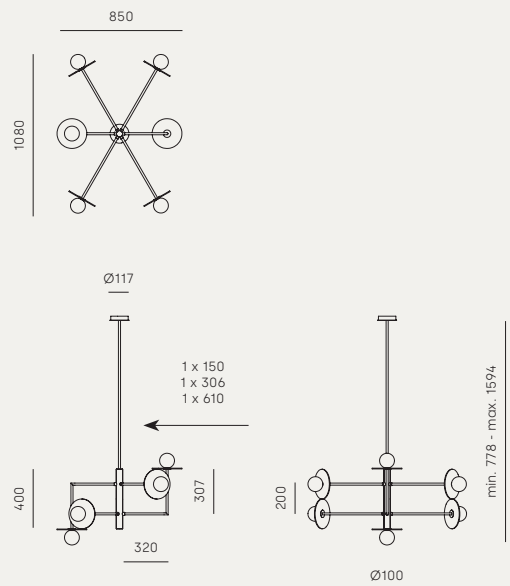
La altura se configura durante la instalacion del colgante, roscando los diferentes tubos (1 x 15cm + 1 x 30cm + 1 x 61cm)

## BOMBILLA RECOMENDADA

B005/5W

## CLASIFICACIÓN ENERGÉTICA

E



# MIRO

C1289/6

Alabaster / Alabastro

**1289/20/A**



---

**FINISHES / ACABADOS**

Alabaster / Alabastro

---

**SIZES / TAMAÑOS**

Ø200

Ceramic / Cerámica

**1097/20**



---

**FINISHES / ACABADOS**

Ceramic / Cerámica

---

**SIZES / TAMAÑOS**

Ø200

Ø300

Glass / Cristal

**1223/25**



---

**FINISHES / ACABADOS**

Pink / Rosa

Turquoise / Turquesa

Dark blue / Azul oscuro

Amber / Ámbar

Brown / Marrón

---

**SIZES / TAMAÑOS**

Ø250

Metal disc / Disco metal

**1289/20**



---

**FINISHES / ACABADOS**

Gold / Oro

Chrome / Cromo

Black / Negro

White / Blanco

---

**SIZES / TAMAÑOS**

Ø200



## COMPATIBLE ACCESSORIES

Colour chart for ceramics and  
glass at the end of the catalogue.

## ACCESORIOS COMPATIBLES

Carta de colores en cerámica  
y cristal al final del catálogo.



# AIDERR

C1287



+ INFO

Arnold Salido, 2024

EN

## MATERIALS

Steel / Rattan plastic

## FINISHES

**Metal:** Satin nickel / Matt Brass

**Shade:** Glossy Black

**Rattan:** Natural tone synthetic

## SPECIFICATIONS (UE)

E27 LED MAX. 9W 810lm 2700K

Dimmable (included)

220-240V · 50/60Hz

## ENERGY LABEL

E



ES

## MATERIALES

Acero / Plástico ratán

## ACABADOS

**Metal:** Níquel satinado / Oro mate

**Pantalla:** Negro brillo

**Ratán:** Sintético tono natural

## ESPECIFICACIONES (UE)

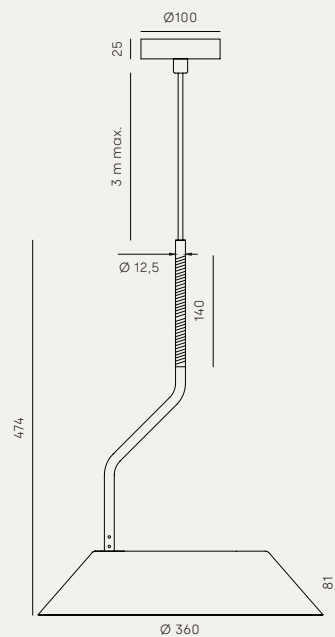
E27 LED MAX. 9W 810lm 2700K

Regulable (incluida)

220-240V · 50/60Hz

## CLASIFICACIÓN ENERGÉTICA

E





# AMBOR

C1283



Pepe Fornas, 2019



+ INFO

EN

## MATERIALS

Steel / Acrylic

## FINISHES

**Cable:** Matt Black

**Shade:** Matt Brass / Matt Black

**Diffuser:** Opal

## SPECIFICATIONS (UE)

G9 LED Dimmable Bulbs  
(Included) 3 x 3W 810lm 3000K  
220-240V · 50/60Hz · IP20

## ENERGY LABEL

E



ES

## MATERIALES

Acero / Acrílico

## ACABADOS

**Cable:** Negro mate

**Pantalla:** Oro mate / Negro mate

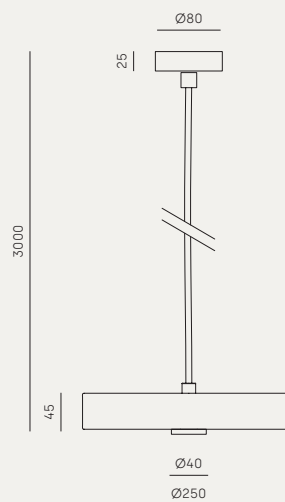
**Difusor:** Opal

## ESPECIFICACIONES (UE)

Bombillas G9 LED Regulables  
(Incluida) 3 x 3W 810lm 3000K  
220-240V · 50/60Hz · IP20

## CLASIFICACIÓN ENERGÉTICA

E



# ATTIL

C1281



Pepe Fornas, 2019



+ INFO

EN

## MATERIALS

Steel / Glass

## FINISHES

**Metal:** Matt Black / Matt Brass

**Shade:** Opal

## SPECIFICATIONS (UE)

G9 LED Bulbs (Included)

5W 450lm 2700K

220-240V · 50/60Hz · IP20

## RECOMMENDED BULB

B005/5W

## ENERGY LABEL

E



ES

## MATERIALES

Acero / Vidrio

## ACABADOS

**Metal:** Negro mate / Oro mate

**Pantalla:** Opal

## ESPECIFICACIONES (UE)

Bombillas G9 LED (Incluidas)

5W 450lm 2700K

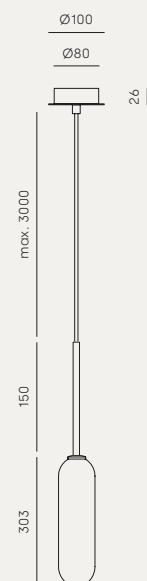
220-240V · 50/60Hz · IP20

## BOMBILLA RECOMENDADA

B005/5W

## CLASIFICACIÓN ENERGÉTICA

E



# ATIL

C1281/6



+ INFO

Pepe Fornas, 2019

EN

## MATERIALS

Steel / Glass

## FINISHES

**Metal:** Matt Black /  
Matt Brass (details)  
**Shade:** Opal

## SPECIFICATIONS (UE)

G9 LED Bulbs (Included)  
6x 5W 2200lm 2700K  
220-240V · 50/60Hz · IP20

## ADJUSTABLE HEIGHT:

The height is configured during the installation of the pendant, threading the different tubes  
(1 x 15cm + 1 x 30cm + 1 x 61cm)

## RECOMMENDED BULB

B005/5W

## ENERGY LABEL

F



ES

## MATERIALES

Acero / Vidrio

## ACABADOS

**Metal:** Negro mate /  
Oro mate (Detalles)  
**Pantalla:** Opal

## ESPECIFICACIONES (UE)

Bombillas G9 LED (Incluidas)  
6x 5W 2200lm 2700K  
220-240V · 50/60Hz · IP20

## ALTURA REGULABLE:

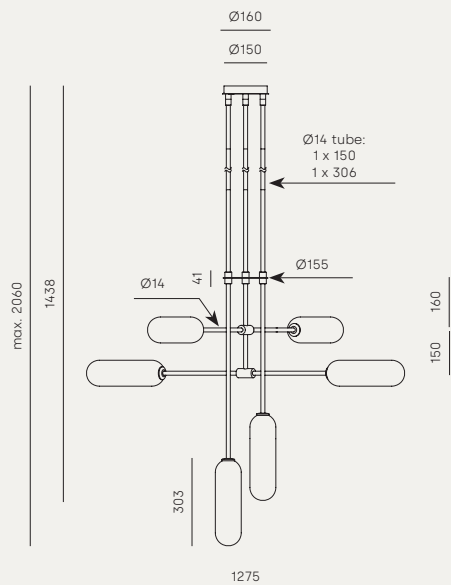
La altura se configura durante la instalacion del colgante, roscando los diferentes tubos  
(1 x 15cm + 1 x 30cm + 1 x 61cm)

## BOMBILLA RECOMENDADA

B005/5W

## CLASIFICACIÓN ENERGÉTICA

F





# DALETT

C1280/6



Pepe Fornas, 2019



+ INFO

EN

## MATERIALS

Steel / Marble / Glass

## FINISHES

**Metal:** Matt Black / Aged Gold

**Marble:** Black / Green

**Shade:** Opal

## SPECIFICATIONS (UE)

G9 LED Bulbs (Included)  
6 x 5W 2200lm 2700K dimmable  
220-240V · 50/60Hz · IP20

## ADJUSTABLE HEIGHT:

The height is configured during the installation of the pendant, threading the different tubes (1 x 15cm + 3 x 30cm)

## RECOMMENDED BULB

B005/5W

## ENERGY LABEL

E



ES

## MATERIALES

Acero / Mármol / Vidrio

## ACABADOS

**Metal:** Negro mate / Oro envejecido

**Mármol:** Negro / Verde

**Pantalla:** Opal

## ESPECIFICACIONES (UE)

Bombillas G9 LED (Incluidas)  
6 x 5W 2200lm 2700K regulable  
220-240V · 50/60Hz · IP20

## ALTURA REGULABLE:

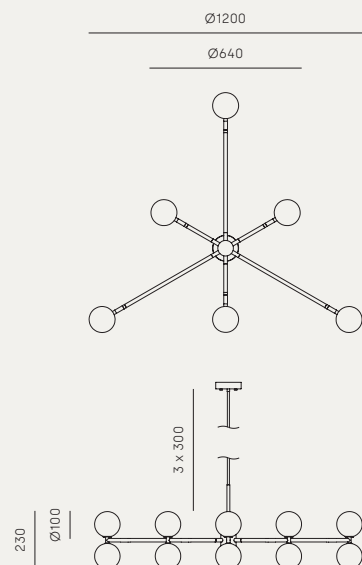
La altura se configura durante la instalacion del colgante, roscando los diferentes tubos (1 x 15cm + 3 x 30cm)

## BOMBILLA RECOMENDADA

B005/5W

## CLASIFICACIÓN ENERGÉTICA

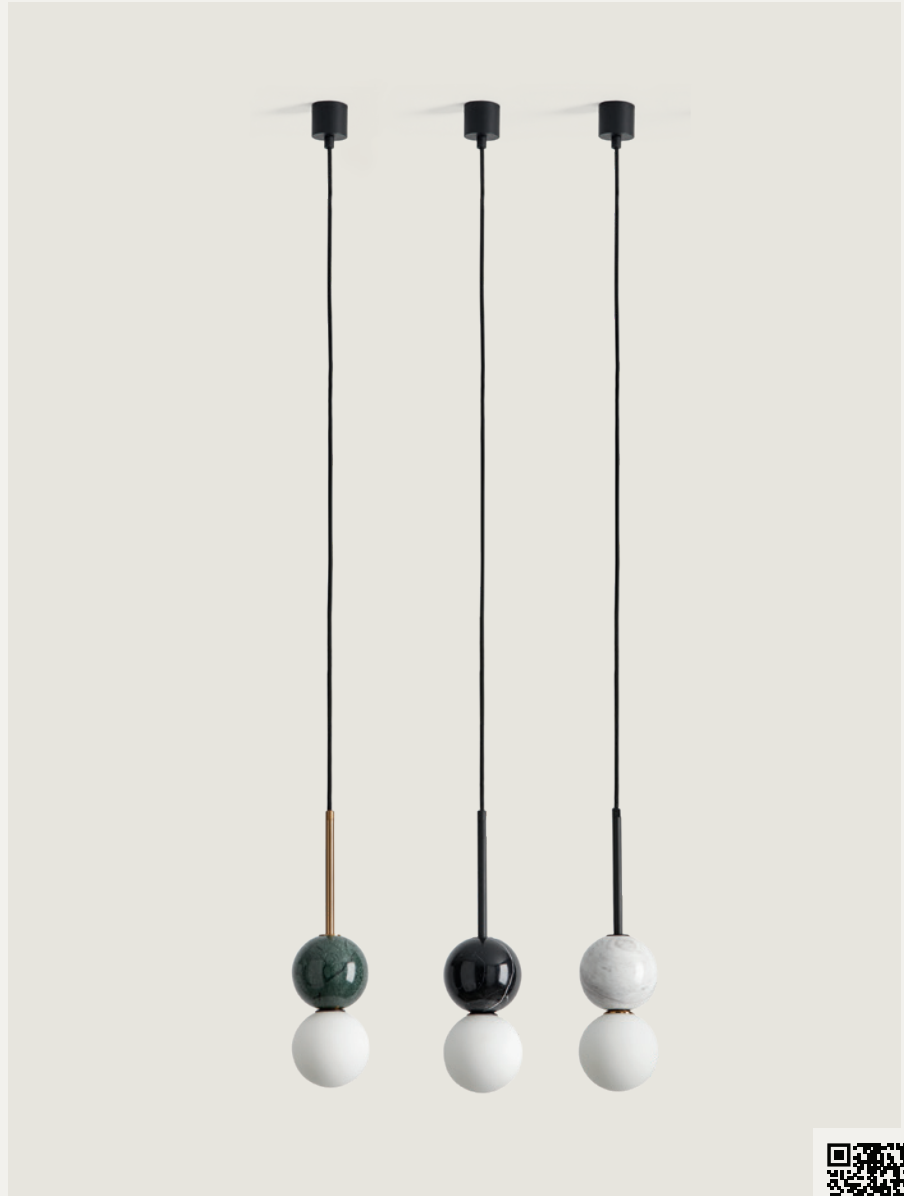
E





# DALETT

C1280



+ INFO

EN

## MATERIALS

Steel / Marble / Glass

## FINISHES

**Metal:** Matt Black / Aged brass

**Marble:** Black / Green / White

**Shade:** Opal

## SPECIFICATIONS (UE)

G9 LED Bulb (Included)  
5W 450lm 2700K dimmable  
220-240V · 50/60Hz · IP20

## RECOMMENDED BULB

B005/5W

## ENERGY LABEL

E



ES

## MATERIALES

Acero / Mármol / Vidrio

## ACABADOS

**Metal:** Negro mate / Oro envejecido

**Mármol:** Negro / Verde / Blanco

**Pantalla:** Opal

## ESPECIFICACIONES (UE)

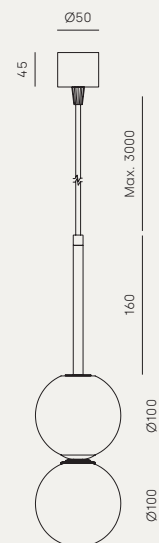
Bombilla G9 LED (Incluidas)  
5W 450lm 2700K regulable  
220-240V · 50/60Hz · IP20

## RECOMMENDED BULB

B005/5W

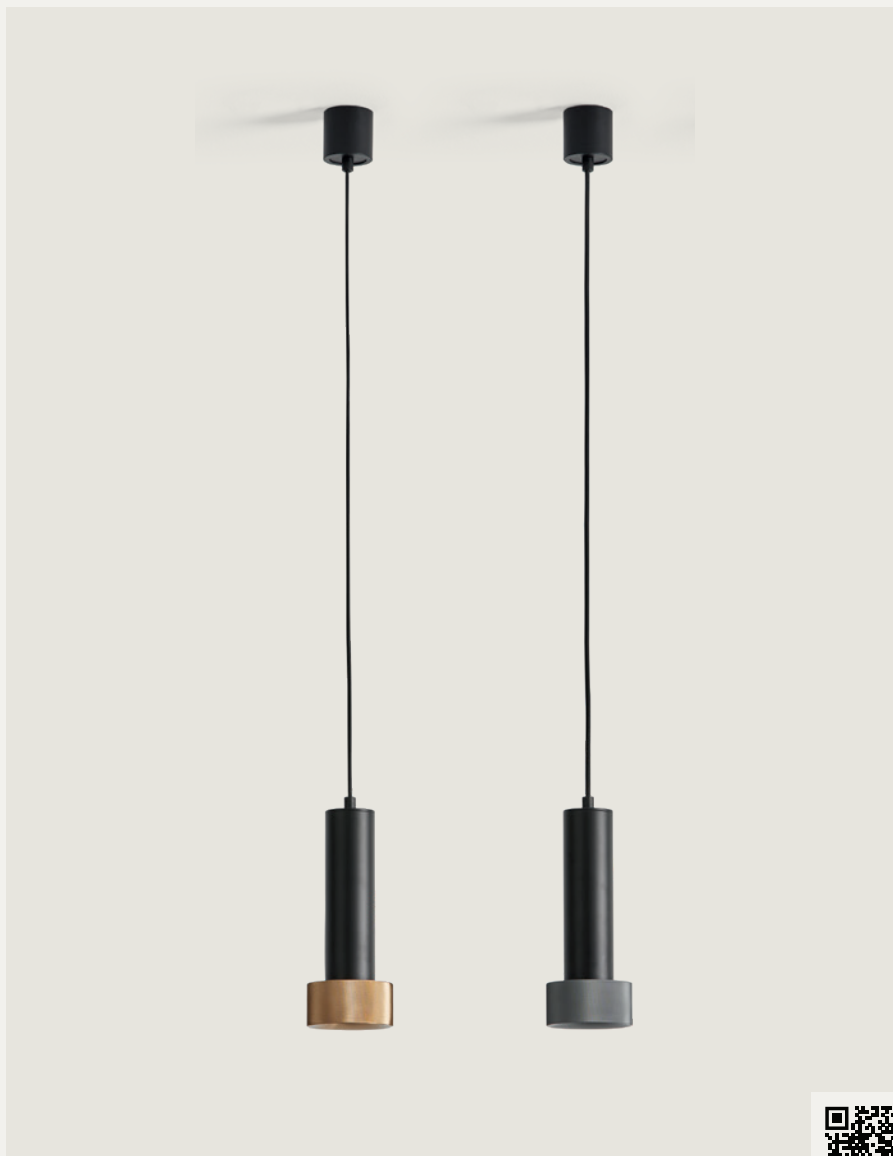
## CLASIFICACIÓN ENERGÉTICA

E



# FOCUS

C1279



Pepe Fornas, 2019



+ INFO

EN

## MATERIALS

Steel / Aluminium or Alabaster

## FINISHES

**Body:** Matt Black

**Head:** Aged Gold / Anthracite /  
Matt Black

## POSSIBLE MODIFICATIONS

Alabaster head (Extra charge)

## SPECIFICATIONS (UE)

GU10 LED Bulb (Included)  
5W 450lm 2700K dimmable  
220-240V · 50/60Hz · IP20

## RECOMMENDED BULB

B161

## ENERGY LABEL

E



ES

## MATERIALES

Acero / Aluminio o Alabastro

## ACABADOS

**Cuerpo:** Negro mate

**Cabeza:** Oro envejecido / Antracita /  
Negro mate

## MODIFICACIONES POSIBLES

Cabezal Alabastro (Sobrecoste)

## ESPECIFICACIONES (UE)

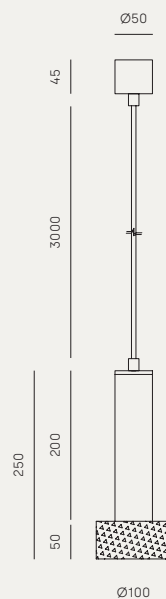
Bombilla GU10 LED (Incluida)  
5W 450lm 2700K regulable  
220-240V · 50/60Hz · IP20

## BOMBILLA RECOMENDADA

B161

## CLASIFICACIÓN ENERGÉTICA

E



# FOCUS

C1279/4



Pepe Fornas, 2020



+ INFO

EN

## MATERIALS

Steel / Aluminium or Alabaster

## FINISHES

**Body:** Matt Black

**Head:** Aged Gold / Anthracite / Matt Black

## POSSIBLE MODIFICATIONS

Alabaster head (Extra charge)

## SPECIFICATIONS (UE)

GU10 LED Bulb (Included)  
4 x 5W 1800lm 2700K dimmable  
220-240V · 50/60Hz · IP20

## ADJUSTABLE HEIGHT:

The height is configured during the installation of the pendant, threading the different tubes (1 x 15cm + 3 x 30cm)

## RECOMMENDED BULB

B161

## ENERGY LABEL

E



ES

## MATERIALES

Acero / Aluminio o Alabastro

## ACABADOS

**Cuerpo:** Negro mate

**Cabeza:** Oro Viejo / Antracita / Negro mate

## MODIFICACIONES POSIBLES

Cabezal Alabastro (Sobrecoste)

## ESPECIFICACIONES (UE)

Bombilla GU10 LED (Incluida)  
4 x 5W 1800lm 2700K regulable  
220-240V · 50/60Hz · IP20

## ALTURA REGULABLE:

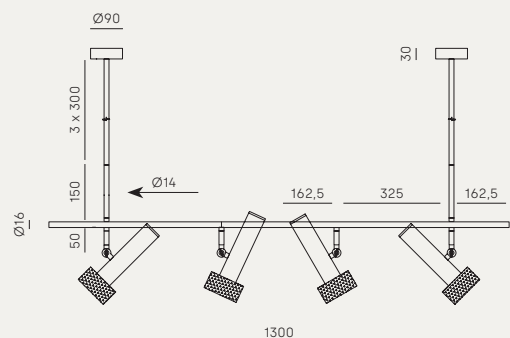
La altura se configura durante la instalacion del colgante, roscando los diferentes tubos (1 x 15cm + 3 x 30cm)

## BOMBILLA RECOMENDADA

B161

## CLASIFICACIÓN ENERGÉTICA

E



# FOCUS

C1279/1



+ INFO

Pepe Fornas, 2019

EN

## MATERIALS

Steel / Aluminium or Alabaster

## FINISHES

**Body:** Matt Black

**Head:** Aged Gold / Anthracite /  
Matt Black

## POSSIBLE MODIFICATIONS

Alabaster head (Extra charge)

## SPECIFICATIONS (UE)

GU10 LED Bulb (Included)  
5W 450lm 2700K dimmable  
220-240V · 50/60Hz · IP20

## ADJUSTABLE HEIGHT:

The height is configured during the installation of the pendant, threading the different tubes (1 x 15cm + 3 x 30cm)

## RECOMMENDED BULB

B161

## ENERGY LABEL

E



ES

## MATERIALES

Acero / Aluminio o Alabastro

## ACABADOS

**Cuerpo:** Negro mate

**Cabeza:** Oro envejecido / Antracita /  
Negro mate

## MODIFICACIONES POSIBLES

Cabezal Alabastro (Sobrecoste)

## ESPECIFICACIONES (UE)

Bombilla GU10 LED (Incluida)  
5W 450lm 2700K regulable  
220-240V · 50/60Hz · IP20

## ALTURA REGULABLE:

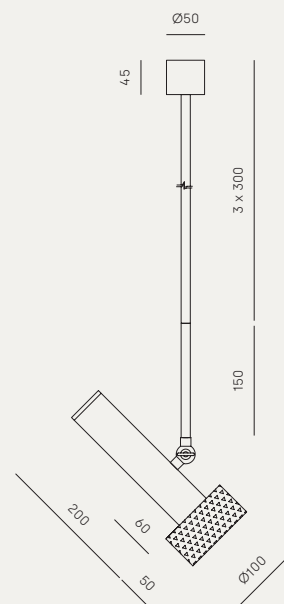
La altura se configura durante la instalacion del colgante, roscando los diferentes tubos (1 x 15cm + 3 x 30cm)

## BOMBILLA RECOMENDADA

B161

## CLASIFICACIÓN ENERGÉTICA

E







# NOON

C1276/L



+ INFO

Pepe Fornas, 2023

EN

## MATERIALS

Linen / Steel / Acrylic / Marble

## FINISHES

**Metal:** Matt Black

**Shade:** Cream linen textile

**Acrylic:** Opal

**Ball:** Black marble / Black metal

## SPECIFICATIONS (UE)

T8 14W 6300lm 3000K

Dimmer on cable

24V · 220-240V · 50/60Hz · IP20

## ADJUSTABLE HEIGHT:

The height is configured during the installation of the pendant, threading the different tubes (1 x 15cm + 3 x 30cm)

## ENERGY LABEL

E



ES

## MATERIALES

Lino / Metal / Acrílico / Mármol

## ACABADOS

**Metal:** Negro mate

**Pantalla:** Textil lino crema

**Acrílico:** Opal

**Bola:** Mármol negro / Negro metal

## ESPECIFICACIONES (UE)

T8, 14W 6300lm 3000K

Regulador en cable

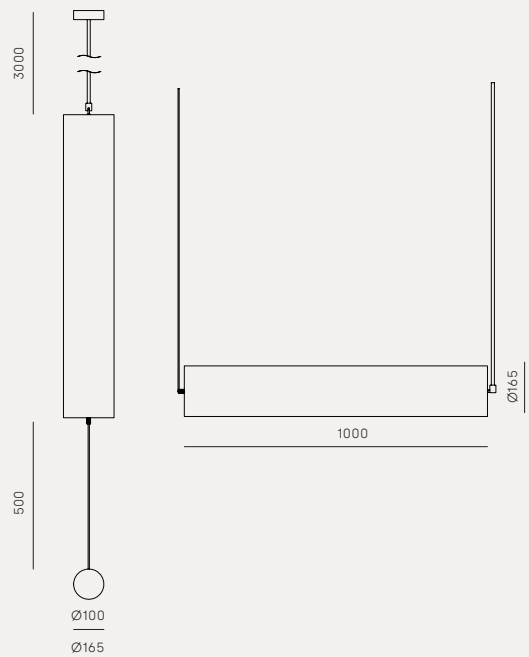
24V · 220-240V · 50/60Hz · IP20

## ALTURA REGULABLE:

La altura se configura durante la instalación del colgante, roscando los diferentes tubos (1 x 15cm + 3 x 30cm)

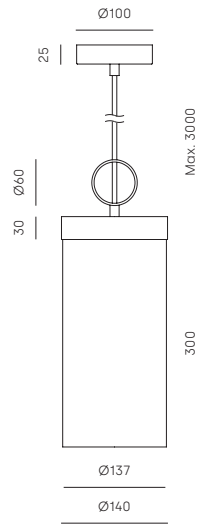
## CLASIFICACIÓN ENERGÉTICA

E



# NOOI

C1276



EN

## MATERIALS

Linen / Steel / Acrylic

## FINISHES

**Metal:** Matt Black  
**Shade:** Cream linen textile  
**Acrylic:** Opal

## SPECIFICATIONS (UE)

T8 LED 5W 3000K 500lm dimmable  
 220-240V · 50/60Hz · IP20

## ENERGY LABEL

E



ES

## MATERIALES

Lino / Metal / Acrílico

## ACABADOS

**Metal:** Negro mate  
**Pantalla:** Textil lino crema  
**Acrílico:** Opal

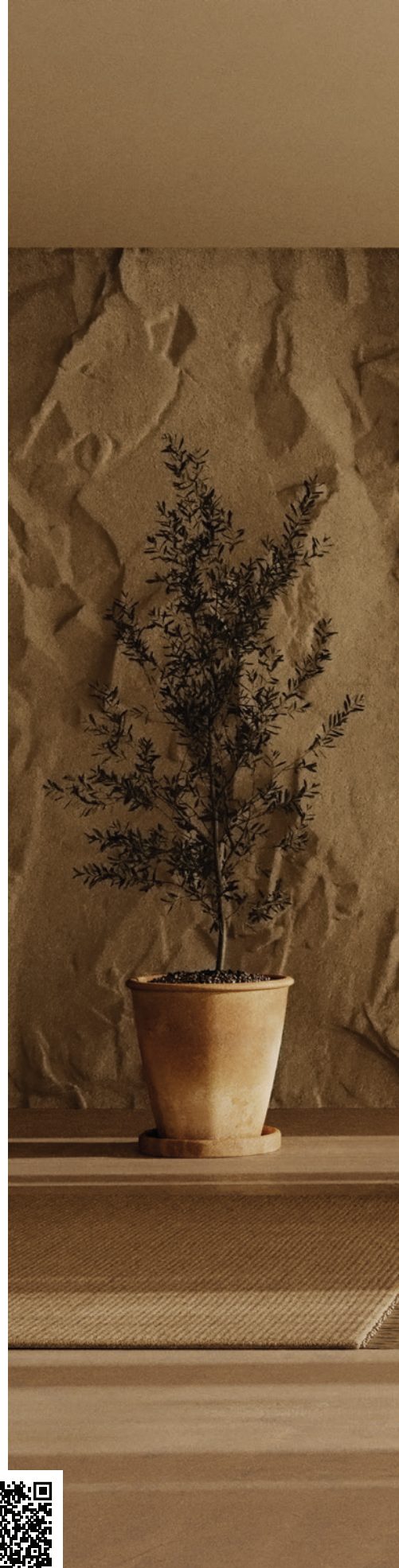
## ESPECIFICACIONES (UE)

T8 LED 5W 3000K 500lm regulable  
 220-240V · 50/60Hz · IP20

## CLASIFICACIÓN ENERGÉTICA

E

Pepe Fornas, 2022



+ INFO







# NINNO

C1275



+ INFO

EN

## MATERIALS

Steel / Optic Glass

## FINISHES

**Canopy:** Matt Black

**Metal:** Matt Black / Matt Brass

**Glass:** Optic

**Details:** Matt Brass

## SPECIFICATIONS (UE)

LED Chip x 7W 700lm (Included)

2700K TRIAC dimmable

24V · 50/60Hz · IP20

## ENERGY LABEL

E



ES

## MATERIALES

Acero / Vidrio Óptico

## ACABADOS

**Florón:** Negro mate

**Cabeza:** Negro mate / Oro mate

**Vidrio:** Optico transparente

**Detalles:** Oro mate

## ESPECIFICACIONES (UE)

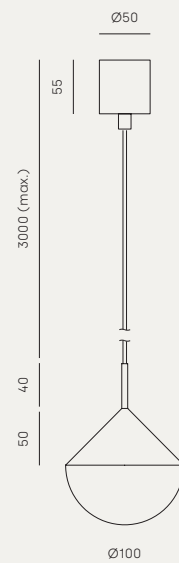
Chip LED x 7W 700lm (Incluido)

2700K TRIAC regulable

24V · 50/60Hz · IP20

## CLASIFICACIÓN ENERGÉTICA

E





# LYBB

C1274



+ INFO

Pepe Fornas, 2019

EN

## MATERIALS

Steel

## FINISHES

Metal: Matt Black / Matt Brass

## SPECIFICATIONS (UE)

5 x 5W Integrated Led chip  
2250lm 2700K TRIAC regulable  
36-50V · 50/60Hz · IP20

## ENERGY LABEL

F



ES

## MATERIALES

Acero

## ACABADOS

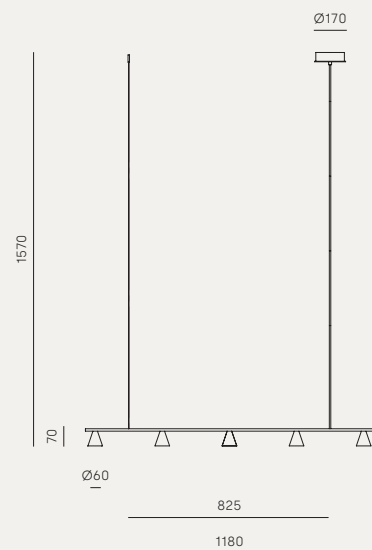
Metal: Negro mate / Oro mate

## ESPECIFICACIONES (UE)

5 x 5W LED integrado  
2250lm 2700K TRIAC regulable  
36-50V · 50/60Hz · IP20

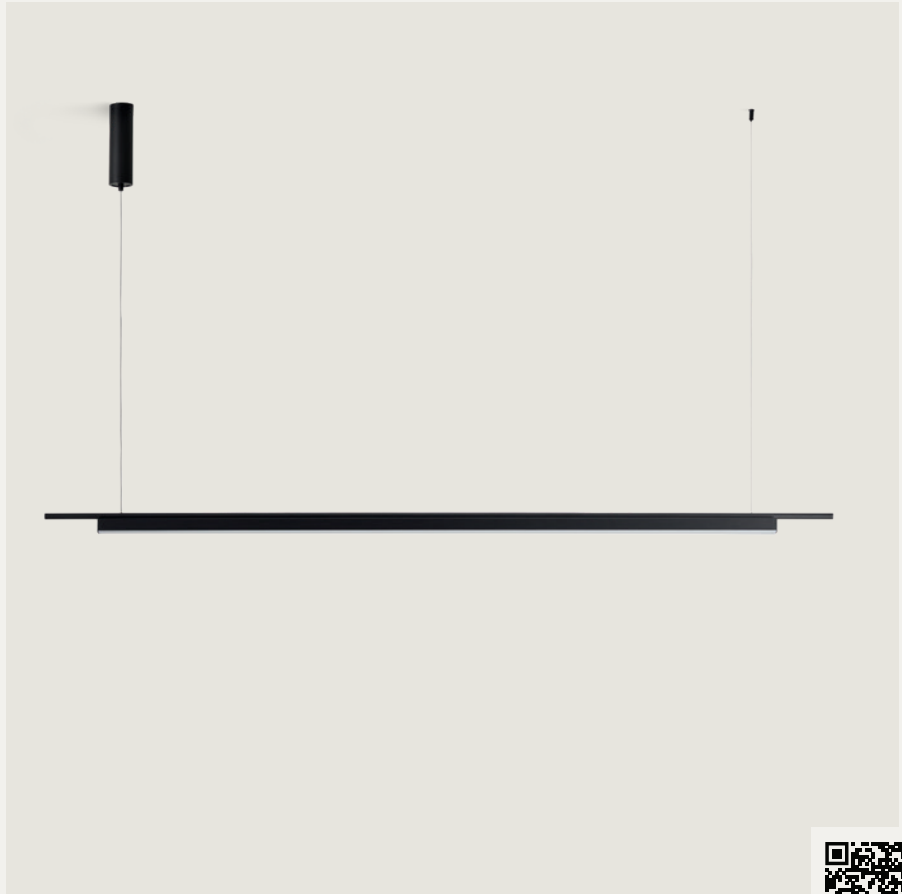
## CLASIFICACIÓN ENERGÉTICA

F



# COLN

C1267



+ INFO

AC Studio, 2019

EN

## MATERIALS

Steel / Acrylic

## FINISHES

**Metal:** Matt Black

**Diffuser:** White

## SPECIFICATIONS (UE)

LED strip 21W 2100lm 2700K

TRIAC dimmable

24V · 50/60Hz · IP20

## ENERGY LABEL

F



ES

## MATERIALES

Acero / Acrílico

## ACABADOS

**Metal:** Negro mate

**Difusor:** Blanco

## ESPECIFICACIONES (UE)

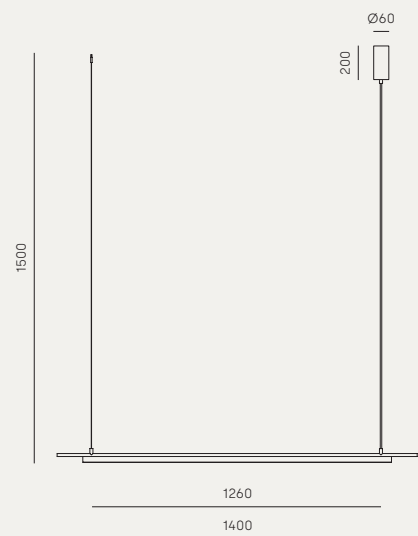
LED strip 21W 2100lm 2700K

TRIAC regulable

24V · 50/60Hz · IP20

## CLASIFICACIÓN ENERGÉTICA

F



# GAND

C1271



+ INFO

EN

## MATERIALS

Steel / Blown Glass

## FINISHES

**Metal:** Matt Black / Chrome /  
**Glass:** Opal / Clear

## SPECIFICATIONS (UE)

20 x G4 LED 1,2W 3000K 2160lm  
Bulbs and shades included  
12V · 50/60Hz · IP20

## ENERGY LABEL

F



ES

## MATERIALES

Acero / Cristal Soplado

## ACABADOS

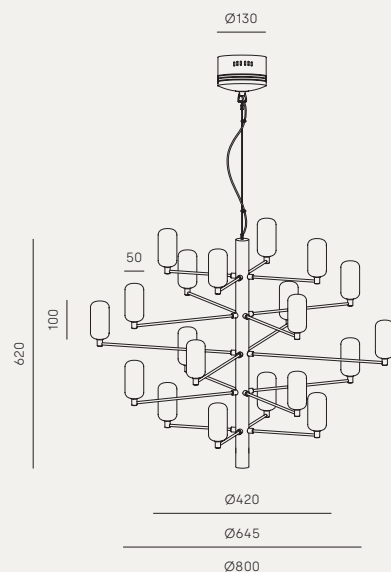
**Metal:** Negro mate / Cromo  
**Vidrio:** Opal / Transparente

## ESPECIFICACIONES (UE)

20 x G4 LED 1,2W 3000K 2160lm  
Bombillas y tulipas incluidas  
12V · 50/60Hz · IP20

## CLASIFICACIÓN ENERGÉTICA

F





# TERA

C1260



AC Studio, 2022



+ INFO

EN

## MATERIALS

Steel

## FINISHES

**Metal:** Matt Brass / Matt Black / Blued

## SPECIFICATIONS (UE)

LED chip 8W 800lm 3000K  
Dimmable: TRIAC - DALI/PUSH  
220-240V · 24V · 50/60Hz · IP20

## ENERGY LABEL

F



ES

## MATERIALES

Acero

## ACABADOS

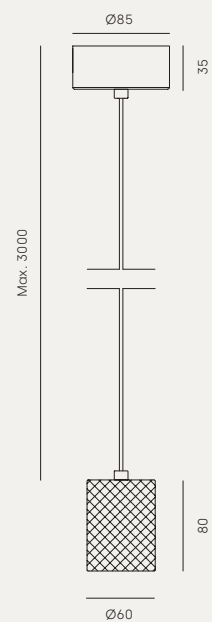
**Metal:** Negro mate / Latón mate Pavonado

## ESPECIFICACIONES (UE)

Chip LED 8W 800lm 3000K  
Regulable: TRIAC - DALI/PUSH  
220-240V · 24V · 50/60Hz · IP20

## CLASIFICACIÓN ENERGÉTICA

F

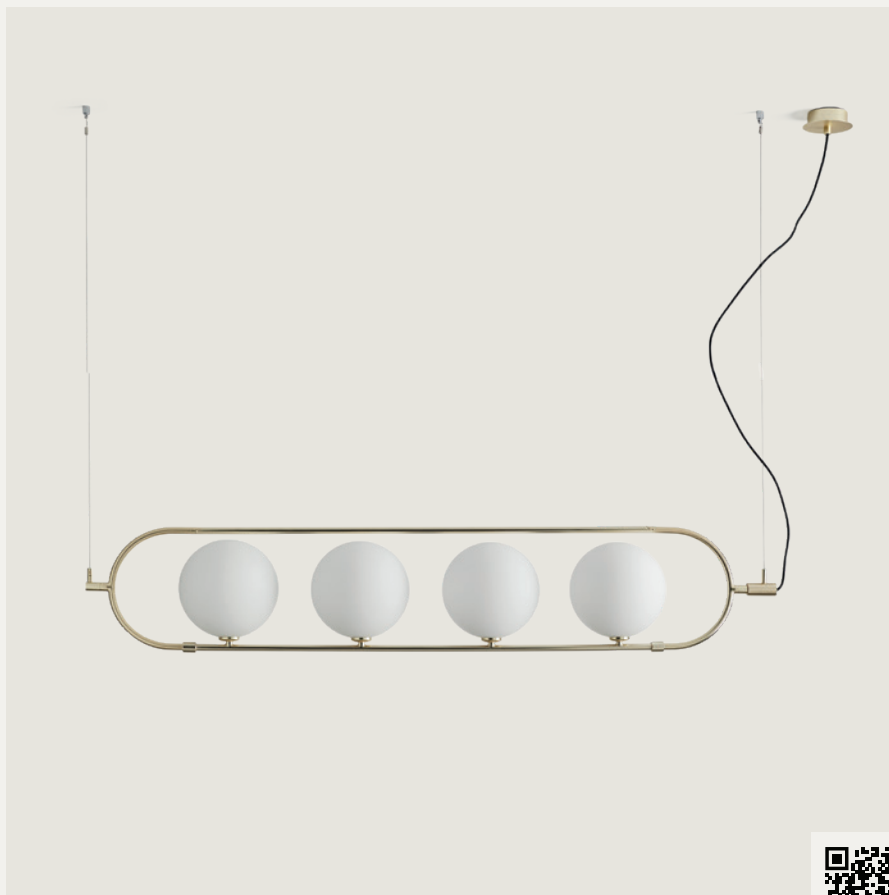






# ABBACUS

C1258



+ INFO

Pepe Fornas, 2018

EN

## MATERIALS

Steel / Glass

## FINISHES

**Metal:** Matt Black / Matt Brass

**Glass:** Opal / Clear

## SPECIFICATIONS (UE)

G9 LED Bulb (Included)

4 x 5W 1800lm 2700K

220-240V · 50/60Hz · IP20

## BOMBILLA RECOMENDADA

B005/5W

## ENERGY LABEL

E



ES

## MATERIALES

Acero / Vidrio

## ACABADOS

**Metal:** Negro mate / Oro mate

**Vidrio:** Opal / Transparente

## ESPECIFICACIONES (UE)

Bombilla G9 LED (Incluida)

4 x 5W 1800lm 2700K

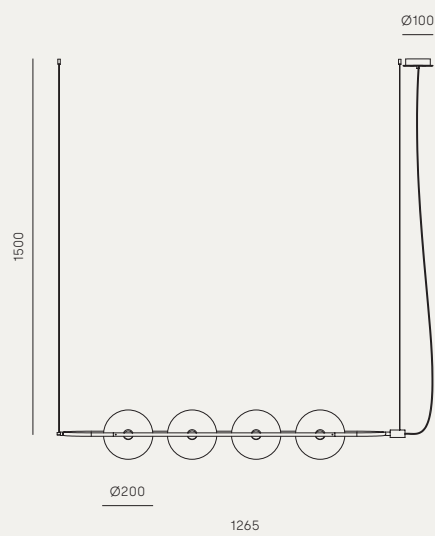
220-240V · 50/60Hz · IP20

## BOMBILLA RECOMENDADA

B005/5W

## CLASIFICACIÓN ENERGÉTICA

E



# ABBACUS

C1258/1



Pepe Fornas, 2018



+ INFO

EN

## MATERIALS

Steel / Glass

## FINISHES

**Metal:** Matt Black / Matt Brass

**Glass:** Opal / Clear

## SPECIFICATIONS (UE)

G9 LED Bulb (Included)

1 x 5W 450lm 2700K

220-240V · 50/60Hz · IP20

## RECOMMENDED BULB

B005/5W

## ENERGY LABEL

E



ES

## MATERIALES

Acero / Vidrio

## ACABADOS

**Metal:** Negro mate / Oro mate

**Vidrio:** Opal / Transparente

## ESPECIFICACIONES (UE)

Bombilla G9 LED (Incluida)

1 x 5W 450lm 2700K

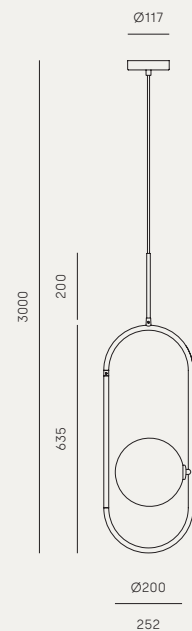
220-240V · 50/60Hz · IP20

## BOMBILLA RECOMENDADA

B005/5W

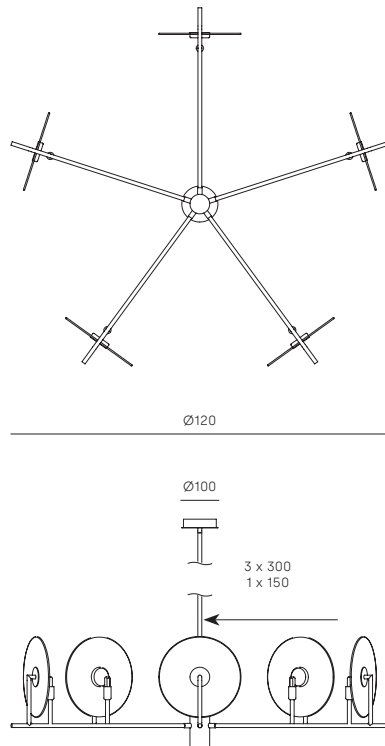
## CLASIFICACIÓN ENERGÉTICA

E



# ERTO

C1257/5



EN

## MATERIALS

Steel

## FINISHES

**Metal:** Matt Black  
**Details:** Matt Brass

## COMPATIBLE ACCESSORIES (INCLUDED)

**Alabaster:** 1096/25 / **Glass:**1223  
**Ceramic:** 1097/20 / **Metal:** 1038/25  
**Striped Metal:** 1089/25

## SPECIFICATIONS (UE)

5 x G9 LED (Included)  
5W 2250lm 2700K Dimmable  
220-240V · 50/60Hz · IP20

## ADJUSTABLE HEIGHT:

The height is configured during the installation of the pendant, threading the different tubes (1 x 15cm + 3 x 30cm)

## ENERGY LABEL

E



ES

## MATERIALES

Acero

## ACABADOS

**Metal:** Negro mate  
**Detalles:** Oro mate

## ACCESORIOS COMPATIBLES (INCLUIDO)

**Alabastro:** 1096/25 / **Vidrio:** 1223  
**Cerámica:** 1097/20 / **Metal:** 1038/25  
**Varillas Metal:** 1089/25

## ESPECIFICACIONES (UE)

5 x G9 LED (Incluidas)  
5W 2250lm 2700K Regulable  
220-240V · 50/60Hz · IP20

## ALTURA REGULABLE:

La altura se configura durante la instalación del colgante, roscando los diferentes tubos (1 x 15cm + 3 x 30cm)

## CLASIFICACIÓN ENERGÉTICA

E

Pepe Fornas, 2020



+ INFO





# FRAME

C1246



+ INFO

AC Studio, 2018

EN

## MATERIALS

Steel

## FINISHES

**Metal:** Bronze / Matt Black

## SPECIFICATIONS (UE)

1400 x 600 - 36W LED 3240lm 3000K  
1200 x 500 - 30W LED 2700lm 3000K  
900 x 300 - 22W LED 1980lm 3000K  
24V · 50/60Hz · IP20

## RECOMMENDED BULB

B005/5W · Sold individually

## ENERGY LABEL

F



ES

## MATERIALES

Acero

## ACABADOS

**Metal:** Bronce / Negro mate

## ESPECIFICACIONES (UE)

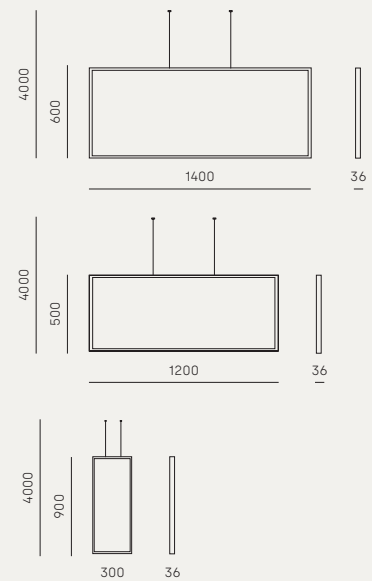
1400 x 600 - 36W LED 3240lm 3000K  
1200 x 500 - 30W LED 2700lm 3000K  
900 x 300 - 22W LED 1980lm 3000K  
24V · 50/60Hz · IP20

## BOMBILLA RECOMENDADA

B005/5W · Se venden por separado

## CLASIFICACIÓN ENERGÉTICA

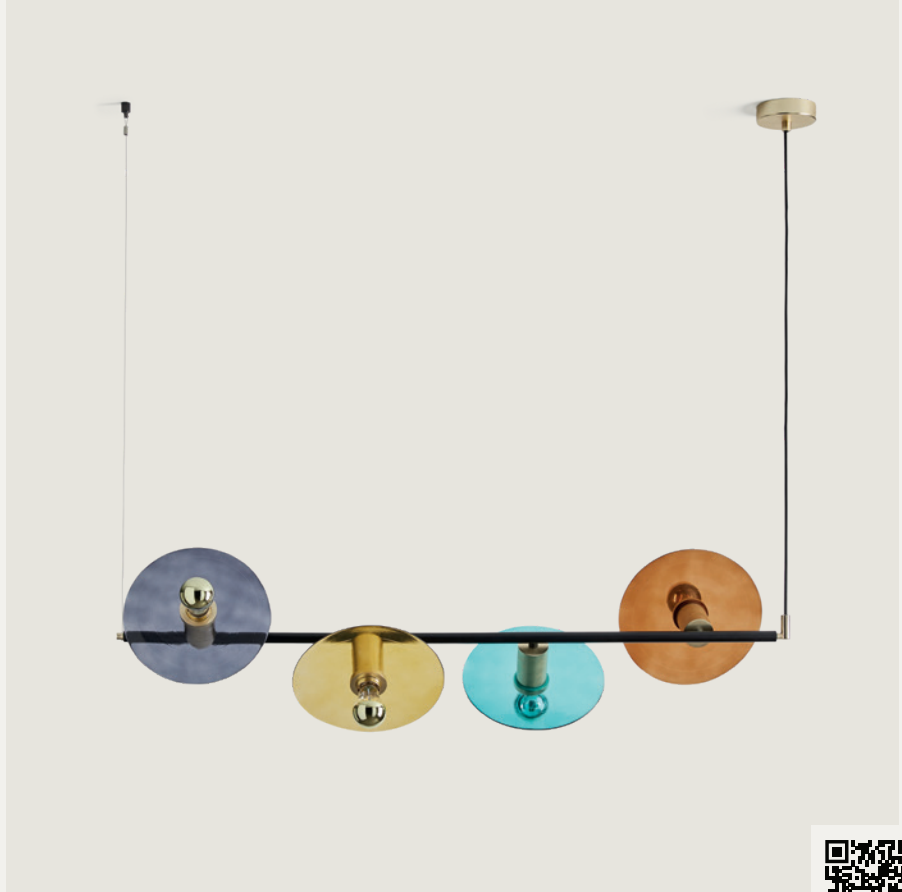
F





# OHLALA

C1242



+ INFO

AC Studio, 2018

EN

## MATERIALS

Steel

## FINISHES

**Metal:** Matt Black /  
**Lampholders:** Matt Brass

## IMAGE COMPOSITION

Accessory 1223/25,  
Bulb B038/GOLD (Not included)

## SPECIFICATIONS (UE)

4 x E27 Max. 15W (Not included)  
220-240V · 50/60Hz · IP20

## COMPATIBLE ACCESSORIES

Ø Max. 25cm

## ENERGY LABEL

E



ES

## MATERIALES

Acero

## ACABADOS

**Metal:** Negro mate  
**Portalámparas:** Oro mate

## COMPOSICION IMAGEN

Accesorio 1223/25,  
Bombilla B038/ORO (No incluidos)

## ESPECIFICACIONES (UE)

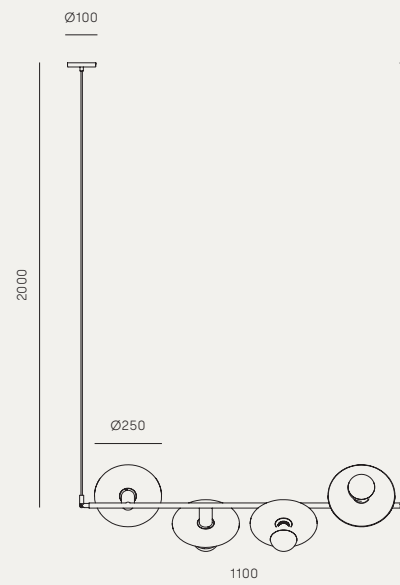
4 x E27 Max. 15W (No incluida)  
220-240V · 50/60Hz · IP20

## ACCESORIOS COMPATIBLES

Ø Máx. 25cm

## CLASIFICACIÓN ENERGÉTICA

E





# CRANE

C1241



+ INFO

JF Sevilla, 2017

EN

## MATERIALS

Steel / Blown Glass

## FINISHES

**Metal:** Matt Black / Matt Brass

**Glass:** Opal

## SPECIFICATIONS (UE)

E27 Max. 15W (Not included)

G4 2 x 3W 540lm 2700K (Included)

220-240V + 12V · 50/60Hz · IP20

## ADJUSTABLE HEIGHT:

The height is configured during the installation of the pendant, threading the different tubes (1 x 30cm + 1 x 40cm + 1 x 50cm)

## RECOMMENDED BULB

B211 (7, 9, 11W) E27

## ENERGY LABEL

E



ES

## MATERIALES

Acero / Vidrio Soplado

## ACABADOS

**Metal:** Negro mate / Oro mate

**Vidrio:** Opal

## ESPECIFICACIONES (UE)

E27 Max. 15W (No incluida)

G4 2 x 3W 540lm 2700K (Incluidas)

220-240V + 12V · 50/60Hz · IP20

## ALTURA REGULABLE:

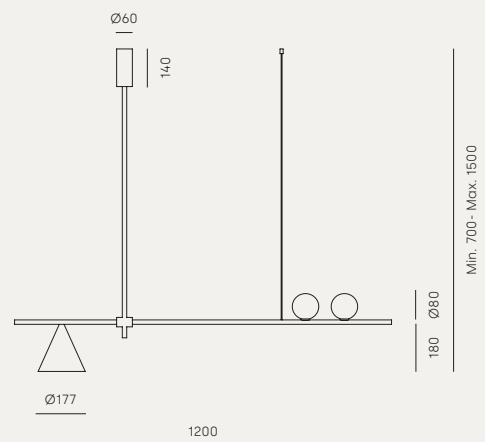
La altura se configura durante la instalacion del colgante, roscando los diferentes tubos (1 x 30cm + 1 x 40cm + 1 x 50cm)

## BOMBILLA RECOMENDADA

B211 (7, 9, 11W) E27

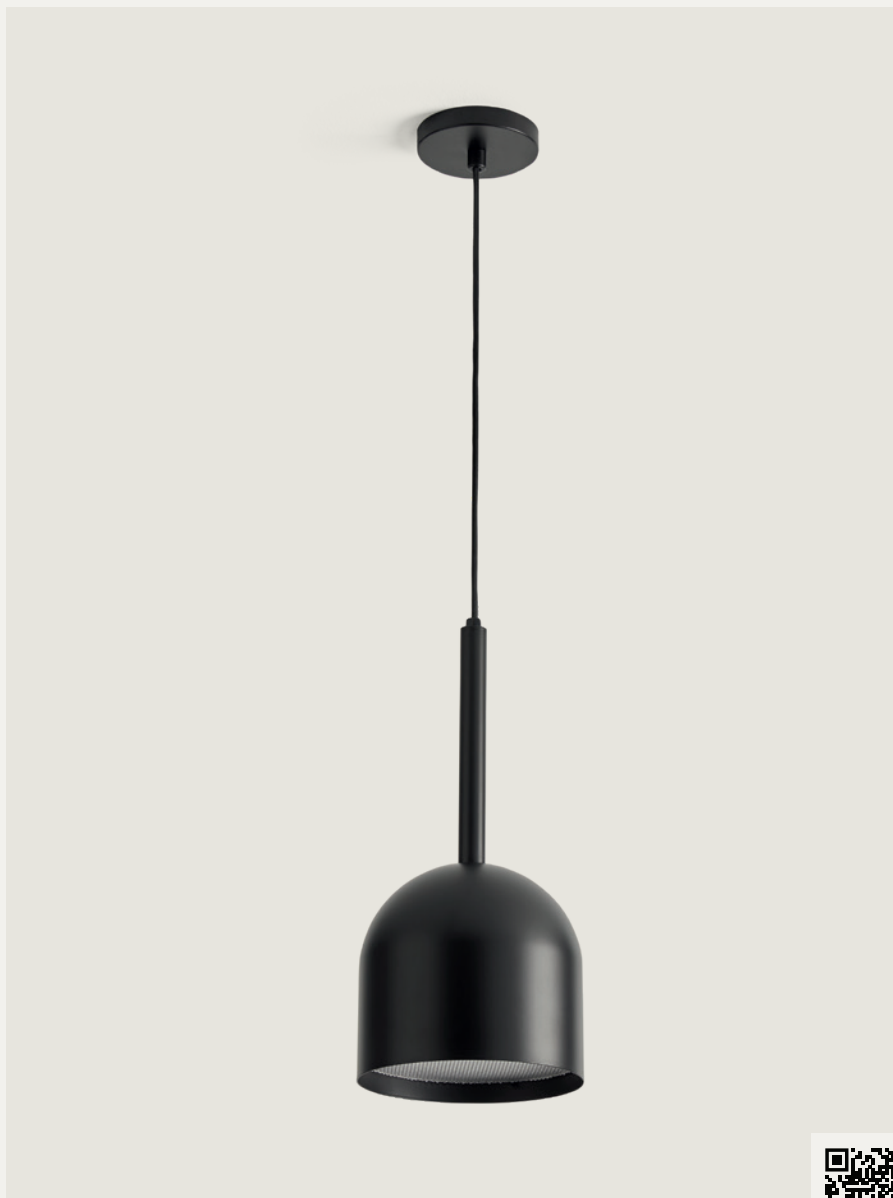
## CLASIFICACIÓN ENERGÉTICA

E



# LUCIA

C1238



AC Studio, 2017



+ INFO

EN

## MATERIALS

Steel / Acrylic

## FINISHES

**Metal:** Matt Black

**Acrylic:** Clear

## SPECIFICATIONS (UE)

E27 Max. 15W (Not included)

220-240V · 50/60Hz · IP20

## RECOMMENDED BULB

B211 (7, 9, 11W)

## ENERGY LABEL

E



ES

## MATERIALES

Acero / Acrílico

## ACABADOS

**Metal:** Negro mate

**Acrílico:** Transparente

## ESPECIFICACIONES (UE)

E27 Max. 15W (No incluida)

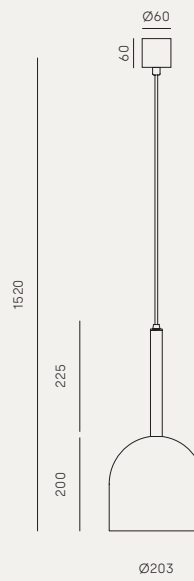
220-240V · 50/60Hz · IP20

## BOMBILLA RECOMENDADA

B211 (7, 9, 11W)

## CLASIFICACIÓN ENERGÉTICA

E



# LUCIA+

C1239/3



AC Studio, 2017



+ INFO

EN

## MATERIALS

Steel

## FINISHES

Metal: Matt Black

## SPECIFICATIONS (UE)

3x E27 Max. 15W (Not included)  
220-240V · 50/60Hz · IP20

## RECOMMENDED BULB

B211 (7, 9, 11W)

## ENERGY LABEL

E



ES

## MATERIALES

Acero

## ACABADOS

Metal: Negro mate

## ESPECIFICACIONES (UE)

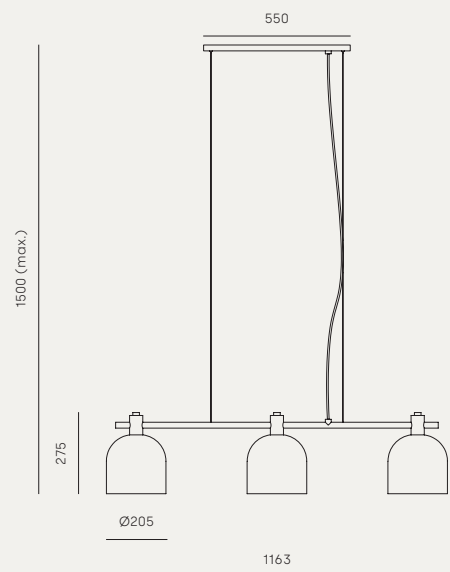
3x E27 Max. 15W (No incluida)  
220-240V · 50/60Hz · IP20

## BOMBILLA RECOMENDADA

B211 (7, 9, 11W)

## CLASIFICACIÓN ENERGÉTICA

E



# ULON

C1236



Pepe Fornas, 2024



+ INFO

EN

## MATERIALS

Metal / Acrylic

## FINISHES

**Metal:** Matt Black

**Glass:** Check color palette on page 486

## SPECIFICATIONS (UE)

G9 Bulb, 5W 2700K dimmable  
220-240V · 50/60Hz · IP20

## ENERGY LABEL

E



ES

## MATERIALES

Metal / Acrylic

## ACABADOS

**Metal:** Negro mate

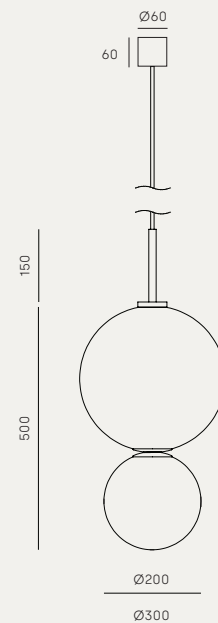
**Cristal:** Ver paleta de colores en página 486

## ESPECIFICACIONES (UE)

Bombilla G9, 5W 2700K regulable  
220-240V · 50/60Hz · IP20

## CLASIFICACIÓN ENERGÉTICA

E





# M A P I

C1235/V



Pepe Fornas, 2024



+ INFO

EN

## MATERIALS

Metal / Glass

## FINISHES

**Metal:** Black Matt

**Glass:** Check color Palette on page 486

## SPECIFICATIONS (UE)

3 x Led strip, 1500lm 2700K  
TRIAC dimmable  
24V · 220-240V · 50/60Hz · IP20

## ENERGY LABEL

F



ES

## MATERIALES

Metal / Cristal

## ACABADOS

**Metal:** Negro mate

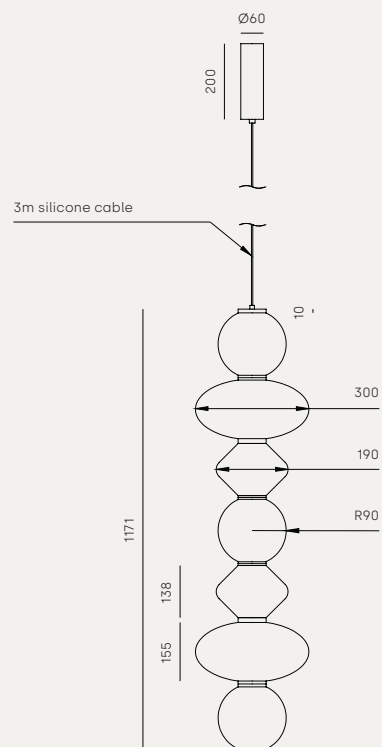
**Cristal:** Consultar paleta de colores en página 486

## ESPECIFICACIONES (UE)

3 x Tira led, 1500lm 2700K  
TRIAC regulable  
24V · 220-240V · 50/60Hz · IP20

## CLASIFICACIÓN ENERGÉTICA

F



# M A P I

C1235/H



Pepe Fornas, 2024



+ INFO

EN

## MATERIALS

Metal / Glass

## FINISHES

**Metal:** Black Matt

**Glass:** Check color Palette on page 486

## SPECIFICATIONS (UE)

3 x Led strip, 5W 3000lm 2700K  
 TRIAC dimmable  
 24V · 220-240V · 50/60Hz · IP20

## ENERGY LABEL

F



ES

## MATERIALES

Metal / Cristal

## ACABADOS

**Metal:** Negro mate

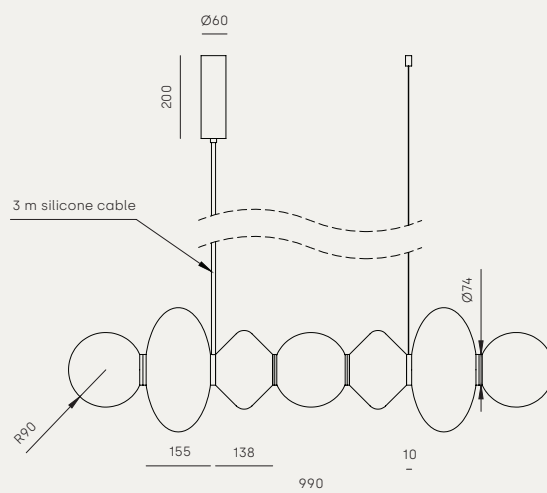
**Cristal:** Consultar paleta de colores en página 486

## ESPECIFICACIONES (UE)

3 x Tira led, 5W 3000lm 2700K  
 TRIAC regulable  
 24V · 220-240V · 50/60Hz · IP20

## CLASIFICACIÓN ENERGÉTICA

F









# PAPI

C1233



+ INFO

EN

## MATERIALS

Steel / Glass

## FINISHES

**Metal:** Matt Black

**Glass:** See colour palette on page 486

## SPECIFICATIONS (UE)

GU10 LED Bulb (Included)  
5W 450lm 2700K dimmable  
220-240V · 50/60Hz · IP20

## ENERGY LABEL

E



ES

## MATERIALES

Metal / Cristal

## ACABADOS

**Metal:** Negro mate

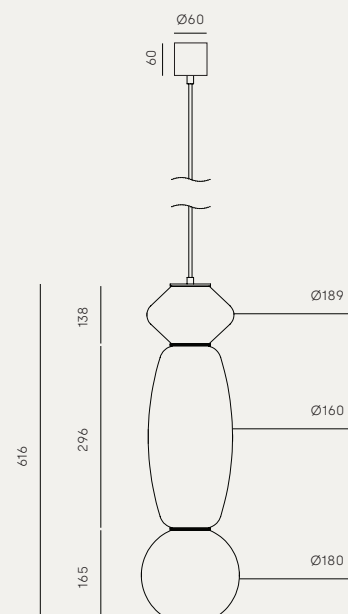
**Cristal:** Mirar paleta de colores en pág. 486

## ESPECIFICACIONES (UE)

Bombilla GU10 LED (Incluida)  
5W 450lm 2700K regulable  
220-240V · 50/60Hz · IP20

## CLASIFICACIÓN ENERGÉTICA

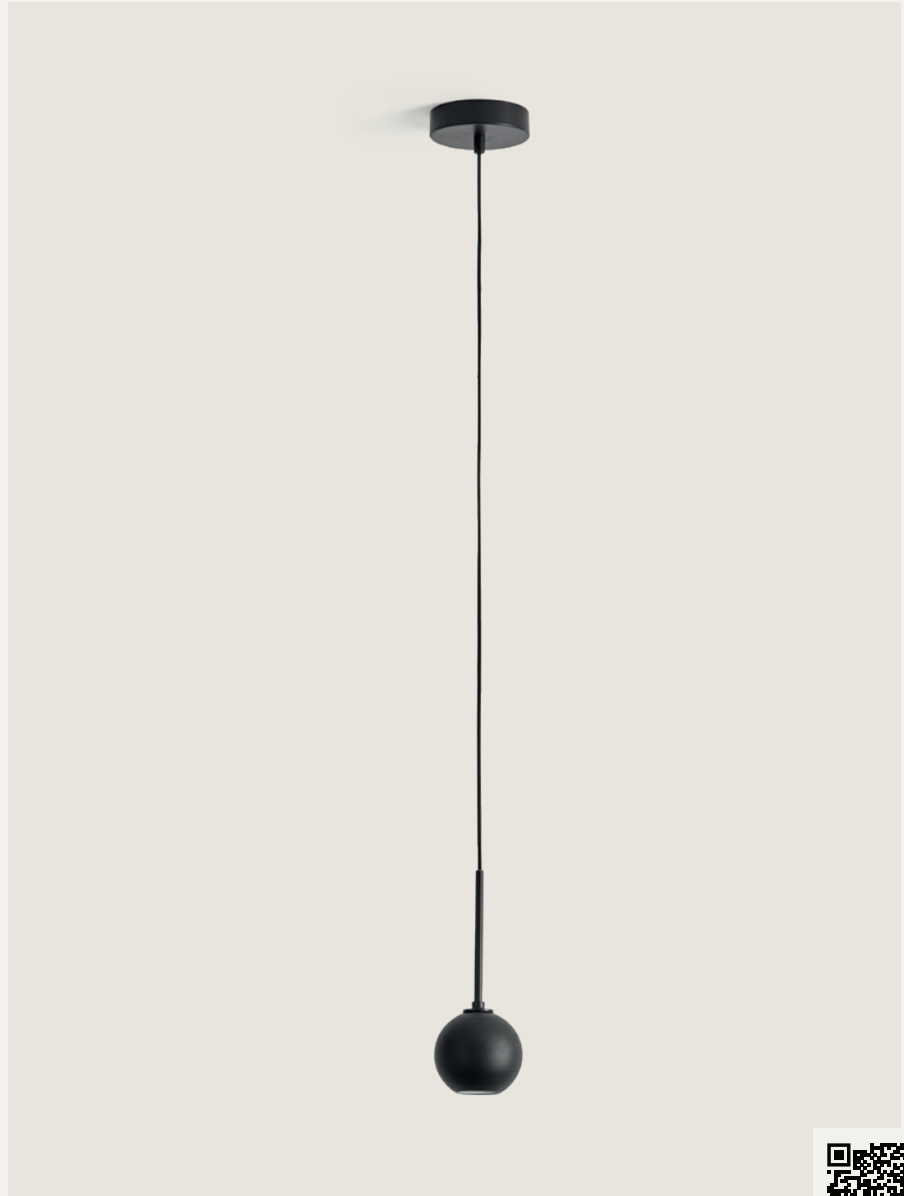
E





# LITTA

C1230



Pepe Fornas, 2020



+ INFO

EN

## MATERIALS

Steel / Wood

## FINISHES

**Metal:** Matt Black

**Wood:** Black

## SPECIFICATIONS (UE)

Integrated LED Cob  
3W 300lm 3000K (Included)  
12V · 220-240V · 50/60Hz

## ENERGY LABEL

F



ES

## MATERIALES

Acero / Madera

## ACABADOS

**Metal:** Negro mate

**Madera:** Negro

## ESPECIFICACIONES (UE)

Cob LED Integrado  
3W 300lm 3000K (Incluida)  
12V · 220-240V · 50/60Hz  
No regulable

## CLASIFICACIÓN ENERGÉTICA

F



# LITTA

C1230/4



+ INFO

Pepe Fornas, 2020

EN

## MATERIALS

Steel / Wood

## FINISHES

Metal: Matt Black

Wood: Walnut / Black

## SPECIFICATIONS (UE)

4 x Integrated LED Cob  
3W 1200lm 3000K (Included)  
12V · 220-240V · 50/60Hz

## ENERGY LABEL

F



ES

## MATERIALES

Acero / Madera

## ACABADOS

Metal: Negro mate

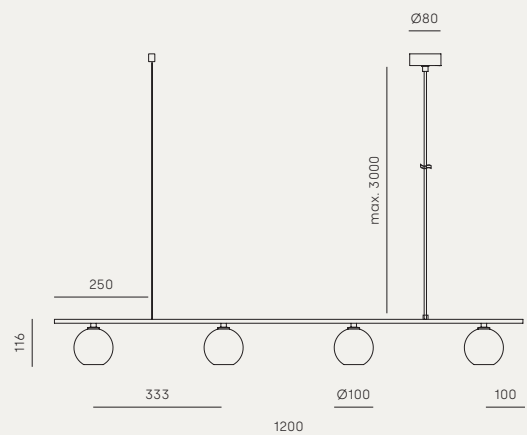
Madera: Nogal / Negro

## ESPECIFICACIONES (UE)

4 x Cob LED Integrado  
3W 1200lm 3000K (Incluida)  
12V · 220-240V · 50/60Hz  
No regulable

## CLASIFICACIÓN ENERGÉTICA

F



# NERA SIX

C1229/6



+ INFO

AC Studio, 2021

EN

## MATERIALS

Steel / Acrylic

## FINISHES

Metal: Matt Black

Heads: Matt Black

## SPECIFICATIONS (UE)

Integrated LED Cob 6x8W  
(included) 4800lm 3000K  
230V - 24V · 50/60Hz · IP20

## ENERGY LABEL

F



ES

## MATERIALES

Acero / Acrílico

## ACABADOS

Metal: Negro mate

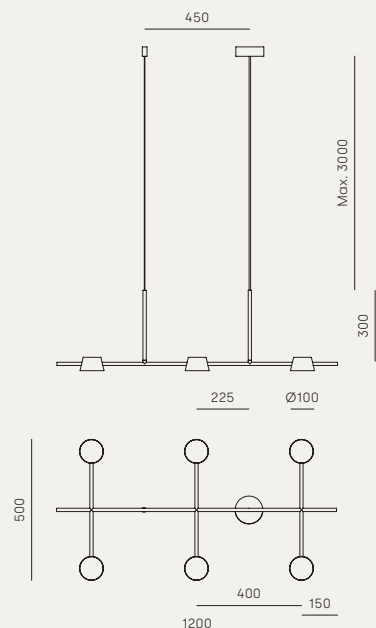
Cabezales: Negro mate

## ESPECIFICACIONES (UE)

LED Cob integrado 6x8W  
(incluido) 4800lm 3000K  
230V - 24V · 50/60Hz · IP20  
No regulable

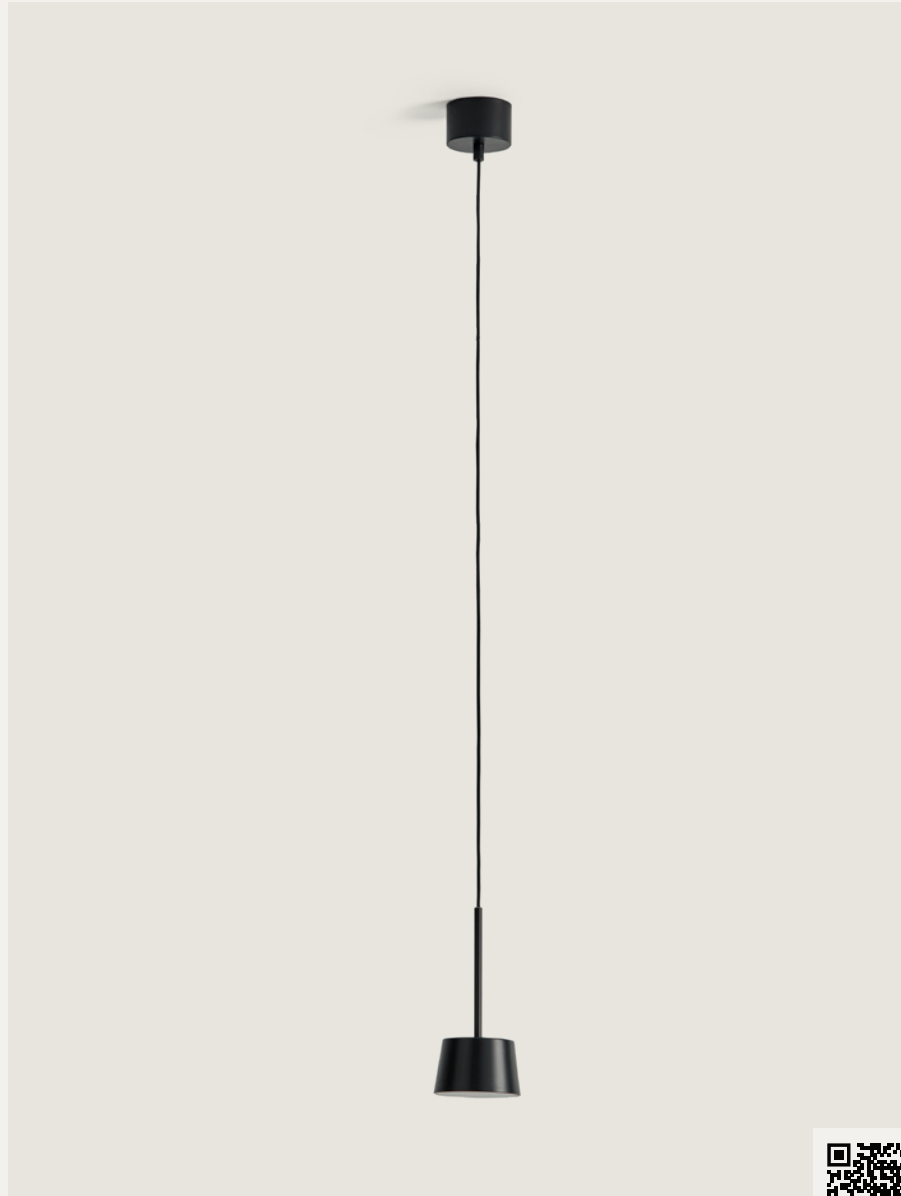
## CLASIFICACIÓN ENERGÉTICA

F



# NERA

C1229



Pepe Fornas, 2020



+ INFO

EN

## MATERIALS

Steel / Acrylic

## FINISHES

**Metal:** Matt Black

**Head:** Matt Black

## SPECIFICATIONS (UE)

Integrated LED Cob 8W  
(included) 720lm 3000K  
230V - 24V · 50/60Hz · IP20

## ENERGY LABEL

F



ES

## MATERIALES

Acero / Acrílico

## ACABADOS

**Metal:** Negro mate

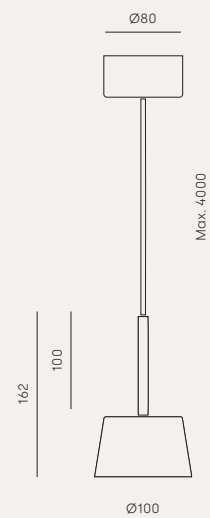
**Cabeza:** Negro mate

## ESPECIFICACIONES (UE)

LED Cob integrado 8W  
(incluido) 720lm 3000K  
230V - 24V · 50/60Hz · IP20  
No regulable

## CLASIFICACIÓN ENERGÉTICA

F



# DORA

C1228



Jana Chang, 2016



+ INFO

EN

## MATERIALS

Steel / Optic Glass

## FINISHES

**Metal:** Shiny Gold

**Canopy / Cable:** Matt Black

## OPTIONS

B033 (Standard) Opal

B034/Cob Clear

## SPECIFICATIONS (UE)

Integrated LED

6,5W 650lm 3000K

12V · 50/60Hz · IP20

## ENERGY LABEL

F



ES

## MATERIALES

Acero / Cristal Óptico

## ACABADOS

**Metal:** Oro brillo

**Florón / Cable:** Negro mate

## OPCIONES

B033 (Estándar) Opal

B034/Cob Transparente

## ESPECIFICACIONES (UE)

LED integrado

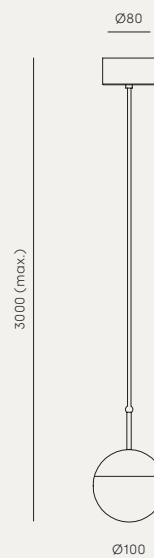
6,5W 650lm 3000K

12V · 50/60Hz · IP20

No regulable

## CLASIFICACIÓN ENERGÉTICA

F







# ALLOA

C1227



Fornasevi, 2016



+ INFO

EN

## MATERIALS

Steel

## FINISHES

**Metal:** Matt Black

**Diffuser:** Shiny Gold

## SPECIFICATIONS (UE)

E27 Max. 15W (Not included)

220-240V · 50/60Hz · IP20

## RECOMMENDED BULB

B038/GOLD

## ENERGY LABEL

E



ES

## MATERIALES

Acero

## ACABADOS

**Metal:** Negro mate

**Difusor:** Oro Brillo

## ESPECIFICACIONES (UE)

E27 Max. 15W (No incluida)

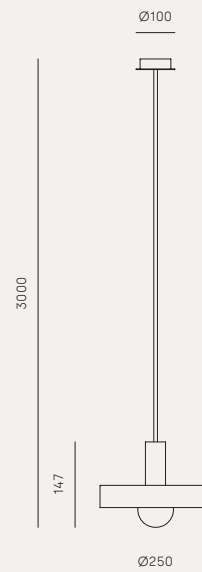
220-240V · 50/60Hz · IP20

## RECOMMENDED BULB

B038/GOLD

## CLASIFICACIÓN ENERGÉTICA

E



# ALLOA

C1227/4



+ INFO

Fornasevi, 2016

EN

## MATERIALS

Steel

## FINISHES

Metal: Matt Black

Diffuser: Shiny Gold

## SPECIFICATIONS (UE)

4 x E27 Max. 15W (Not included)

220-240V · 50/60Hz · IP20

## RECOMMENDED BULB

B038/GOLD

## ENERGY LABEL

E



ES

## MATERIALES

Acero

## ACABADOS

Metal: Negro mate

Difusor: Oro Brillo

## ESPECIFICACIONES (UE)

4 x E27 Max. 15W (No incluida)

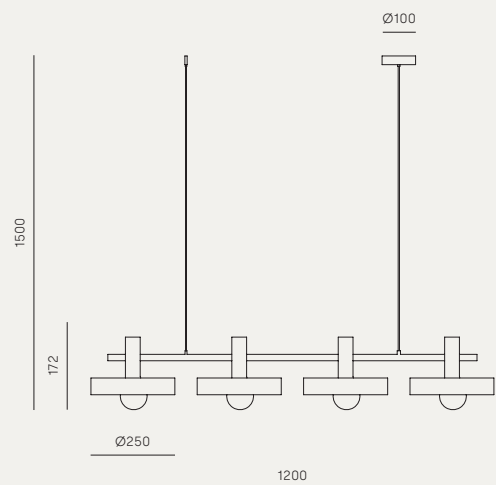
220-240V · 50/60Hz · IP20

## BOMBILLA RECOMENDADA

B038/ORO

## CLASIFICACIÓN ENERGÉTICA

E



# DELLIE

C1224



JF Sevilla, 2020



+ INFO

EN

## MATERIALS

Steel / Blown Glass / Marble

## FINISHES

**Metal:** Matt Black / Aged Gold

**Marble:** White / Black

**Glass:** Opal

## SPECIFICATIONS (UE)

G9 LED Bulbs (Included)

5W 2700K · 220-240V

50/60Hz · IP20

## RECOMMENDED BULB

B005/5W

## ENERGY LABEL

E



ES

## MATERIALES

Acero / Vidrio Soplado / Mármol

## ACABADOS

**Metal:** Negro mate / Oro envejecido

**Mármol:** Blanco / Negro

**Cristal:** Opal

## ESPECIFICACIONES (UE)

Bombillas G9 LED (Incluidas)

5W 2700K · 220-240V

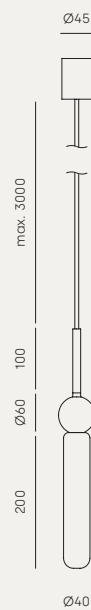
50/60Hz · IP20

## BOMBILLA RECOMENDADA

B005/5W

## CLASIFICACIÓN ENERGÉTICA

E



# DELLIE

C1224/8



JF Sevilla, 2020



+ INFO

EN

## MATERIALS

Steel / Blown Glass / Marble

## FINISHES

**Metal:** Matt Black / Aged Gold

**Glass:** Opal

## SPECIFICATIONS (UE)

8 x G9 LED Bulbs (Included)

5W 2700K · 220-240V

50/60Hz · IP20

## RECOMMENDED BULB

B005/5W

## ENERGY LABEL

E



ES

## MATERIALES

Acero / Vidrio Soplado / Mármol

## ACABADOS

**Metal:** Negro mate / Oro envejecido

**Cristal:** Opal

## ESPECIFICACIONES (UE)

8 x Bombillas G9 LED (Incluidas)

5W 2700K · 220-240V

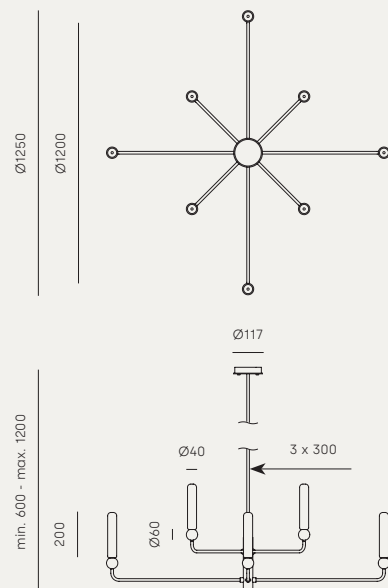
50/60Hz · IP20

## BOMBILLA RECOMENDADA

B005/5W

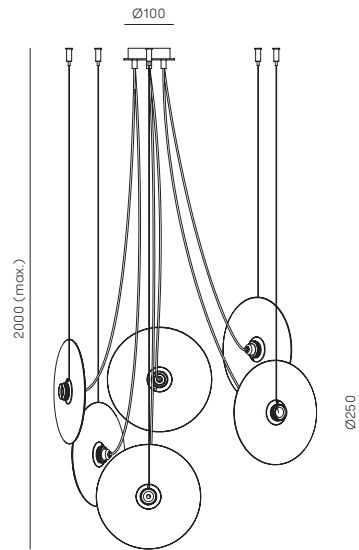
## CLASIFICACIÓN ENERGÉTICA

E



# FEST

C1223



EN

## MATERIALS

Steel / Glass / Fabric Cable

## FINISHES

**Metal:** Matt Black

**Cable:** Black / Copper

## COLOR GLASS (INCLUDED)

Turquoise, amber, pink,  
dark blue & brown.

*More options on page 486*

## SPECIFICATIONS (UE)

6 x E27 Max. 15W (Not included)  
220-240V · 50/60Hz · IP20

## RECOMMENDED BULB

B038/GOLD

## ENERGY LABEL

E



ES

## MATERIALES

Acero / Vidrio / Cable textil

## ACABADOS

**Metal:** Negro mate

**Cable:** Negro / Cobre

## COLOR CRISTAL (INCLUIDOS)

Turquesa, ámbar, rosa,  
azul oscuro y marrón.

*Más opciones en página 486*

## ESPECIFICACIONES (UE)

6 x E27 Max. 15W (No incluida)  
220-240V · 50/60Hz · IP20

## BOMBILLA RECOMENDADA

B038/ORO

## CLASIFICACIÓN ENERGÉTICA

E

JF Sevilla, 2016



+ INFO





YOYO

C1222



+ INFO

EN

**MATERIALS**

Steel

**FINISHES**

**Metal:** Matt Black  
**Difusser:** Shiny Gold / Chrome /  
 Matt Black / Matt white

**SPECIFICATIONS (UE)**

G9 LED Bulbs (Included)  
 3 x 3'5W 900lm 3000K  
 220-240V · 50/60Hz · IP20

**RECOMMENDED BULB**

B005

**ENERGY LABEL**

E

ES

**MATERIALES**

Acero

**ACABADOS**

**Metal:** Negro mate  
**Difusor:** Oro Brillo / Cromo /  
 Negro mate / Blanco mate

**ESPECIFICACIONES (UE)**

Bombillas G9 LED (Incluida)  
 3 x 3'5W 900lm 3000K  
 220-240V · 50/60Hz · IP20

**BOMBILLA RECOMENDADA**

B005

**CLASIFICACIÓN ENERGÉTICA**

E







# LIND

C1220



Agus Gascón, 2020



+ INFO

EN

## MATERIALS

Steel / Alabaster

## FINISHES

Metal: Matt Brass

Shade: Alabaster

## SPECIFICATIONS (UE)

G9 LED Bulb (Included)  
5W 450lm 2700K dimmable  
220-240V · 50/60Hz · IP20

## RECOMMENDED BULB

B005/5W

## ENERGY LABEL

E



ES

## MATERIALES

Acero / Alabastro

## ACABADOS

Metal: Oro mate

Tulipa: Alabastro

## ESPECIFICACIONES (UE)

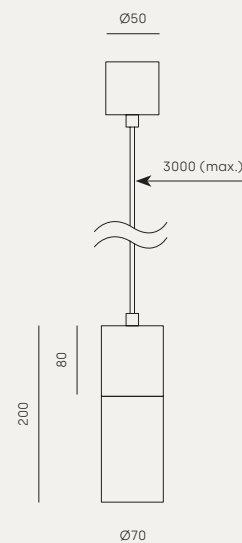
Bombilla G9 LED (Incluida)  
5W 450lm 2700K regulable  
220-240V · 50/60Hz · IP20

## BOMBILLA RECOMENDADA

B005/5W

## CLASIFICACIÓN ENERGÉTICA

E





# BALL

C1215



AC Studio, 2017



+ INFO

EN

## MATERIALS

Steel / Blown Glass

## FINISHES

**Metal:** Matt Black / Matt Brass

**Vidrio:** Opal / Clear

## SPECIFICATIONS (UE)

G9 LED Bulbs (Included)

5W 450lm 2700K

220-240V · 50/60Hz · IP20

## RECOMMENDED BULB

B005/5W

## ENERGY LABEL

E



ES

## MATERIALES

Acero / Vidrio Soplado

## ACABADOS

**Metal:** Negro mate / Oro mate

**Cristal:** Opal / Transparente

## ESPECIFICACIONES (UE)

Bombillas G9 LED (Incluida)

5W 450lm 2700

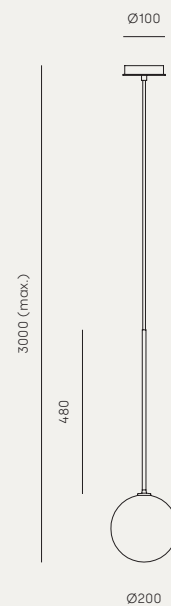
220-240V · 50/60Hz · IP20

## BOMBILLA RECOMENDADA

B005/5W

## CLASIFICACIÓN ENERGÉTICA

E





# ATOM

C1214/8



+ INFO

EN

## MATERIALS

Steel / Blown Glass

## FINISHES

**Metal:** Matt Black / Matt Brass

**Vidrio:** Opal / Clear

## SPECIFICATIONS (UE)

G9 LED Bulbs (Included)

8 x 5W 3960lm 2700K

220-240V · 50/60Hz · IP20

## RECOMMENDED BULB

B005/5W

## ENERGY LABEL

E



ES

## MATERIALES

Acero / Vidrio Soplado

## ACABADOS

**Metal:** Negro mate / Oro mate

**Cristal:** Opal / Transparente

## ESPECIFICACIONES (UE)

Bombillas G9 LED (Incluida)

8 x 5W 3960lm 2700K

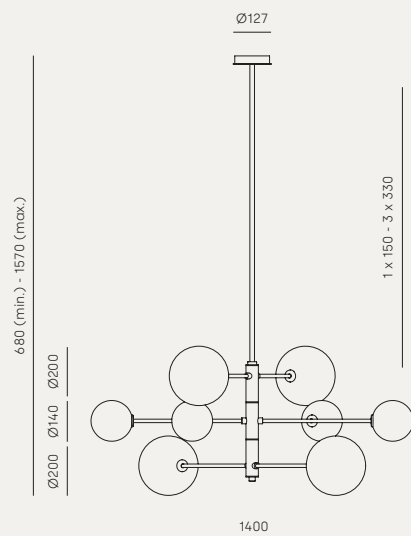
220-240V · 50/60Hz · IP20

## BOMBILLA RECOMENDADA

B005/5W

## CLASIFICACIÓN ENERGÉTICA

E



# CUBE · X

C1213



+ INFO

AC Studio, 2016

EN

## MATERIALS

Steel

## FINISHES

Metal: Chrome / Shiny Gold

## SIZES

44 x 44 x 44 - 40W LED 4000lm 3000K

60 x 40 x 35 - 45W LED 4500lm 3000K

65 x 65 x 65 - 55W LED 5500lm 3000K

90 x 90 x 90 - 75W LED 7500lm 3000K

## SPECIFICATIONS (UE)

Strip LED · 24V · 50/60Hz · IP20

## ENERGY LABEL

F



ES

## MATERIALES

Acero

## ACABADOS

Metal: Cromo / Oro brillo

## TAMAÑOS

44 x 44 x 44 - 40W LED 4000lm 3000K

60 x 40 x 35 - 45W LED 4500lm 3000K

65 x 65 x 65 - 55W LED 5500lm 3000K

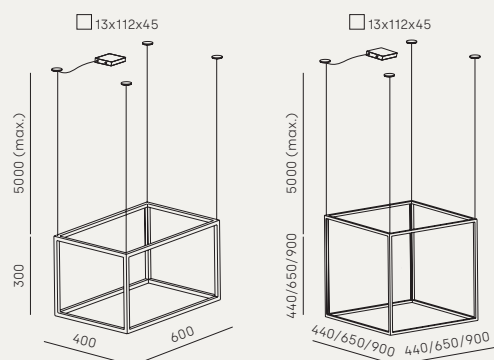
90 x 90 x 90 - 75W LED 7500lm 3000K

## ESPECIFICACIONES (UE)

Tira LED · 24V · 50/60Hz · IP20

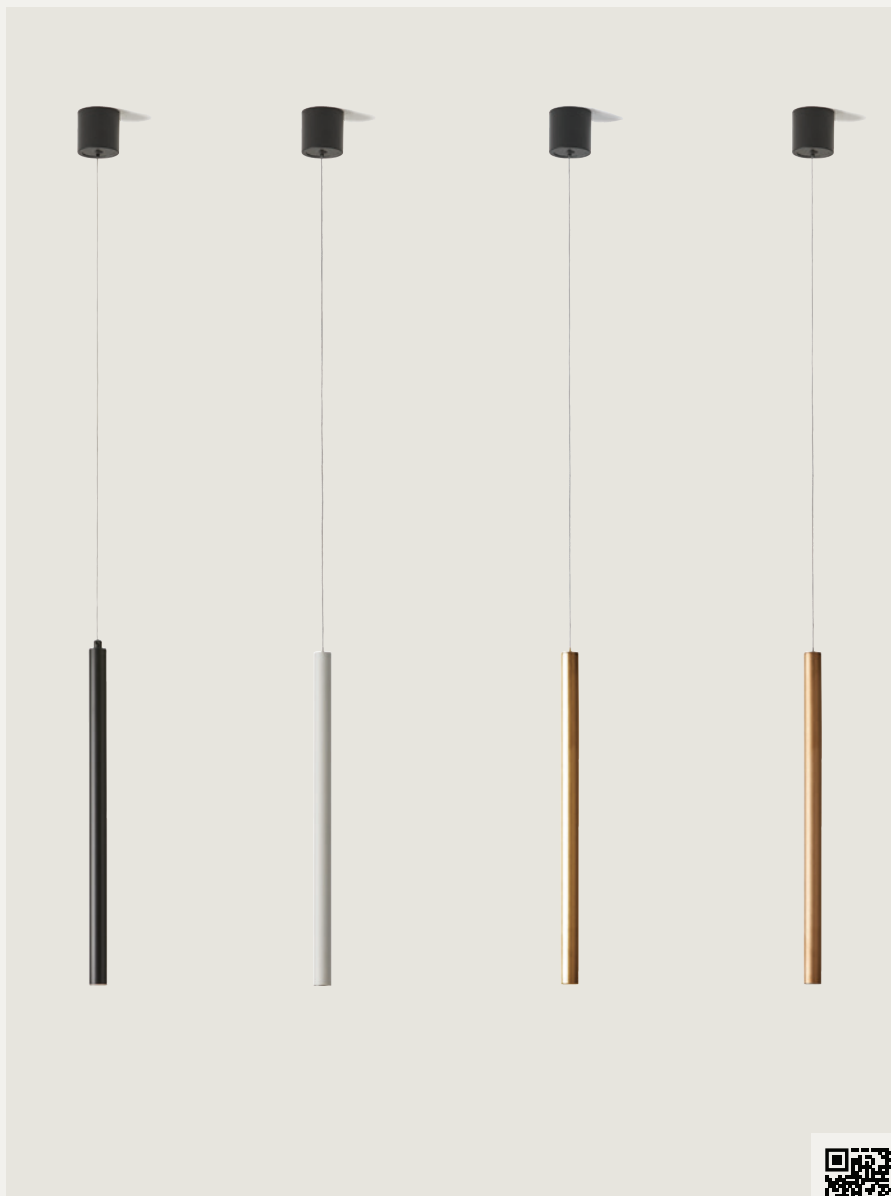
## CLASIFICACIÓN ENERGÉTICA

F



# MILKA

C1204



AC Studio, 2016



+ INFO

EN

## MATERIALS

Steel

## FINISHES

**Canopy and cable:** Black

**Body:** Matt Black / Matt white / Shiny gold / Leather / Copper

## SPECIFICATIONS (UE)

Integrated COB Led  
3W 300lm 2700K  
TRIAC dimmable  
24V · 50/60Hz · IP20

## ENERGY LABEL

F



ES

## MATERIALES

Acero

## ACABADOS

**Floron y cable:** Negro

**Cuerpo:** Negro mate / Blanco mate / Oro brillo / Cuero / Cobre

## ESPECIFICACIONES (UE)

LED COB integrado  
3W 300lm 2700K  
TRIAC regulable  
24V · 50/60Hz · IP20

## CLASIFICACIÓN ENERGÉTICA

F





# MIKA MULTI

C1204/8



AC Studio, 2016



+ INFO

EN

## MATERIALS

Steel

## FINISHES

**Canopy, ring and cable:** Black  
**Body:** Matt Black / Matt white / Shiny Gold / Leather / Copper

## SPECIFICATIONS (UE)

Integrated COB Led  
8 x 3W 2400lm 2700K  
TRIAC dimmable  
24V · 50/60Hz · IP20

## ENERGY LABEL

F



ES

## MATERIALES

Acero

## ACABADOS

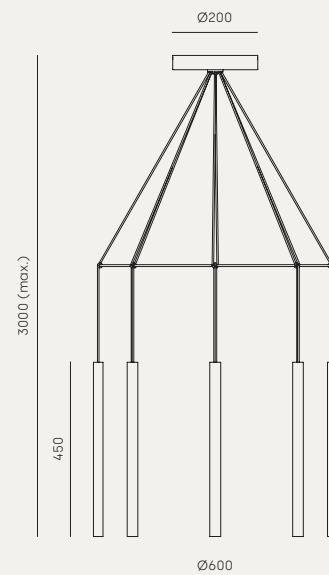
**Floron, aro y cable:** Negro  
**Cuerpo:** Negro mate / Blanco mate / Oro brillo / Cuero / Cobre

## ESPECIFICACIONES (UE)

LED COB integrado  
8 x 3W 2400lm 2700K  
TRIAC regulable  
24V · 50/60Hz · IP20

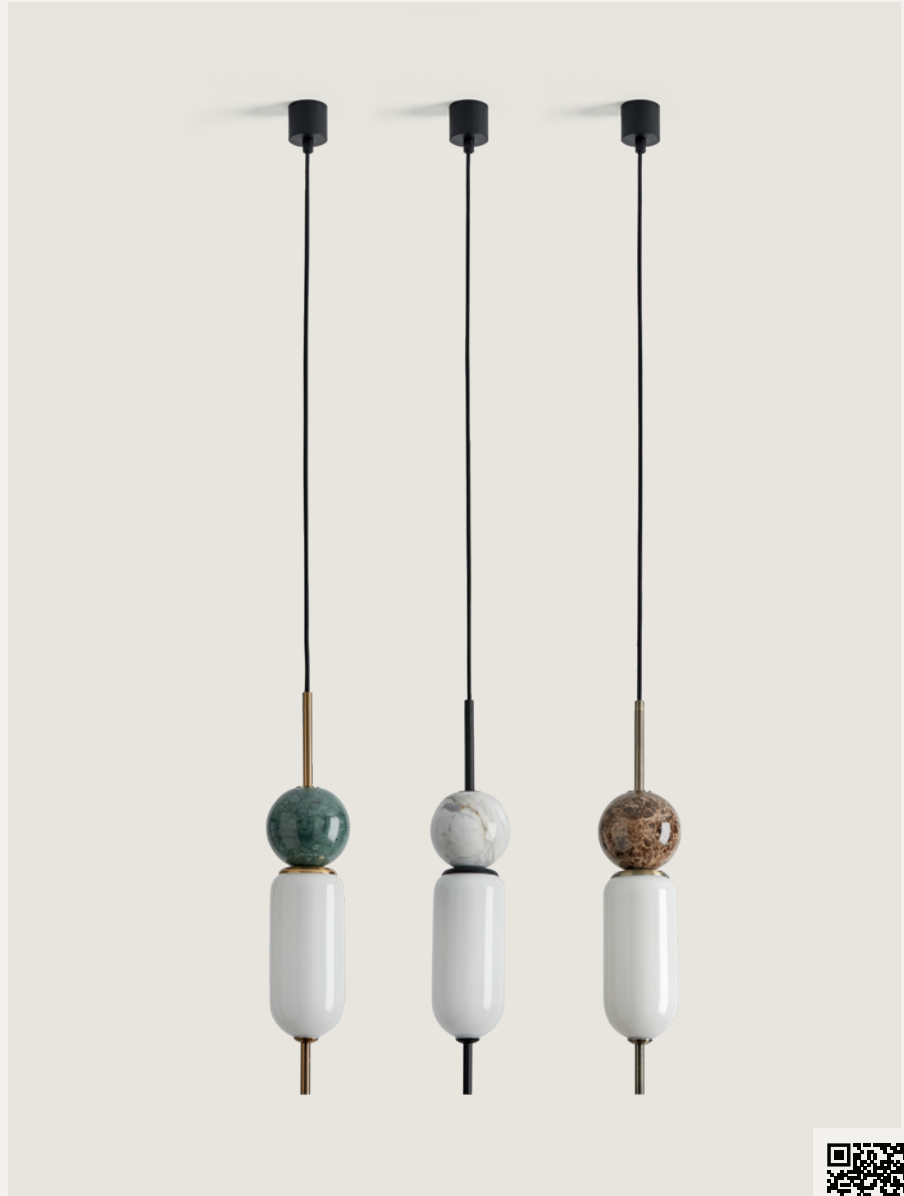
## CLASIFICACIÓN ENERGÉTICA

F



# ANETT

C1206



Agus Gascón, 2018



+ INFO

EN

## MATERIALS

Steel / Marble / Blown Glass

## FINISHES

**Metal:** Matt Black / Bronze /  
Aged Gold / Nickel

**Marble:** White / Brown / Green

**Glass:** Opal

## SPECIFICATIONS (UE)

G9 LED Bulbs (Included)

5W 2700K dimmable

220-240V · 50/60Hz · IP20

## RECOMMENDED BULB

B005/5W

## ENERGY LABEL

E



ES

## MATERIALES

Acero / Mármol / Vidrio Soplado

## ACABADOS

**Metal:** Negro mate / Bronce /  
Oro envejecido / Níquel

**Mármol:** Blanco / Marrón / Verde

**Cristal:** Opal

## ESPECIFICACIONES (UE)

Bombilla G9 LED (Incluida)

5W 2700K regulable

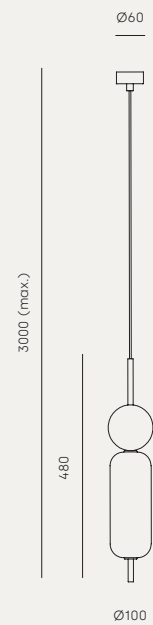
220-240V · 50/60Hz · IP20

## BOMBILLA RECOMENDADA

B005/5W

## CLASIFICACIÓN ENERGÉTICA

E





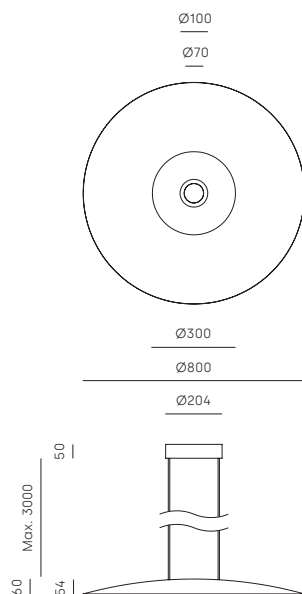
Green / Verde

White / Blanco

Brown / Marrón

# BIGCOSS

C1203/80



EN

## MATERIALS

Metal / Acrylic / Crystal

## FINISHES

Body: Matt Black

Diffuser: Mirror

## SPECIFICATIONS (UE)

LED Strip 25W 2700K TRIAC  
Dimmable + LED Spotlight  
15W 2500lm 2700K  
TRIAC dimmable  
24V · 50/60Hz · IP20

## ENERGY LABEL

F



ES

## MATERIALES

Metal / Acrílico / Cristal

## ACABADOS

Cuerpo: Negro mate

Difusor: Espejo

## ESPECIFICACIONES (UE)

Tira LED 25W 2700K TRIAC  
regulable + Proyector LED  
15W 2500lm 2700K  
TRIAC regulable  
24V · 50/60Hz · IP20

## CLASIFICACIÓN ENERGÉTICA

F

AC Studio, 2023



+ INFO





# MARU

C1194



+ INFO

EN

## MATERIALS

Steel

## FINISHES

**Metal:** Matt Black - Matt Brass /  
Matt Black - Matt Black

## SPECIFICATIONS (UE)

Integrated LED · 3W 300lm 3150K  
12V · 50/60Hz · IP20  
Not dimmable

## ENERGY LABEL

F



ES

## MATERIALES

Acero

## ACABADOS

**Metal:** Negro mate - Oro mate /  
Negro mate - Negro mate

## ESPECIFICACIONES (UE)

LED integrado · 3W 300lm 3150K  
12V · 50/60Hz · IP20  
No regulable

## CLASIFICACIÓN ENERGÉTICA

F



# DAMO

C1191



AC Studio, 2015



+ INFO

EN

## MATERIALS

Steel / Glass

## FINISHES

Metal: Matt Black / Matt Brass  
Diffuser: Opal

## SPECIFICATIONS (UE)

2 x E27 Max. 60W (Not included)  
220-240V · 50/60Hz · IP20

## RECOMMENDED BULB

B211 (7, 9, 11W)

## ENERGY LABEL

F



ES

## MATERIALES

Acero / Vidrio

## ACABADOS

Metal: Negro mate / Oro mate  
Difusor: Cristal Opal

## ESPECIFICACIONES (UE)

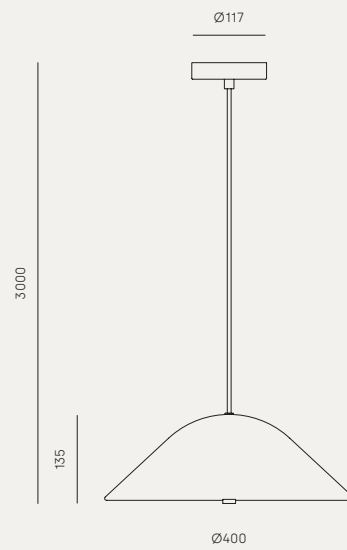
2 x E27 Max. 60W (No incluida)  
220-240V · 50/60Hz · IP20

## BOMBILLA RECOMENDADA

B211 (7, 9, 11W)

## CLASIFICACIÓN ENERGÉTICA

F



# ELLA

C1158



AC Studio, 2020



+ INFO

EN

## MATERIALS

Steel / Acrylic

## FINISHES

**Big Dome:** Matt Black (Exterior) /  
Matt white (Interior)

**Diffuser:** Matt Black / Matt Brass  
Shiny Gold / Chrome

## SPECIFICATIONS (UE)

Integrated 9W LED  
2700K TRIAC dimmable  
24V · 50/60Hz

## ENERGY LABEL

F



ES

## MATERIALES

Metal / Acrílico

## ACABADOS

**Cúpula grande:** Negro mate  
(Exterior) / Blanco mate (Interior)

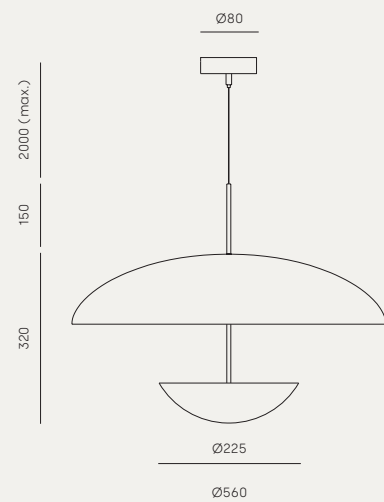
**Difusor:** Negro mate / Oro mate  
Oro brillo / Cromo

## ESPECIFICACIONES (UE)

LED integrado 9W  
2700K TRIAC regulable  
24V · 50/60Hz

## CLASIFICACIÓN ENERGÉTICA

F







# P T A N

C1154



Fornasevi, 2018



+ INFO

EN

## MATERIALS

Steel / Rattan

## FINISHES

**Metal:** Matt Brass / Matt Black

**Rattan:** Natural / Black

## SPECIFICATIONS (UE)

E27 Max. 15W (Not included)

220-240V · 50/60Hz · IP20

## RECOMMENDED BULB

B033/COB (Opal)

B035/GOLD (Mirrored)

## ENERGY LABEL

E



ES

## MATERIALES

Acero / Ratán

## ACABADOS

**Metal:** Oro mate / Negro mate

**Ratán:** Natural / Negro

## ESPECIFICACIONES (UE)

E27 Max. 15W (No incluida)

220-240V · 50/60Hz · IP20

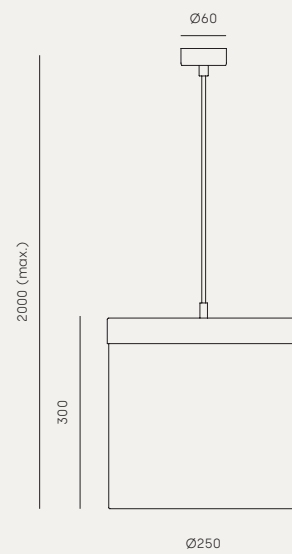
## BOMBILLA RECOMENDADA

B033/COB (Opal)

B035/ORO (Espejada)

## CLASIFICACIÓN ENERGÉTICA

E



# GLAMM

C1130



AC Studio, 2023



+ INFO

EN

## MATERIALS

Steel / Ceramics / Aluminium

## FINISHES

**Ceramic Lid:** See colour palette

**Metal:** Matt Brass / Shiny gold /  
Matt Black / Matt white / Nickel

**Glass:** Striped glass clear

## SPECIFICATIONS (UE)

LED plate 9W 2700K 720 lm

TRIAC Dimmable

## FINISHES IN IMAGE

Brown Marble + Nude Ceramic

## ENERGY LABEL

F



ES

## MATERIALES

vidrio / Cerámica / Aluminio

## ACABADOS

**Tapa Cerámica:** Consultar paleta  
de colores

**Metal:** Oro mate / Oro Brillo /  
Negro mate / Blanco mate / Níquel

**Vidrio:** Transparente estriado

## ESPECIFICACIONES (UE)

Placa LED 9W 2700K 720 lm

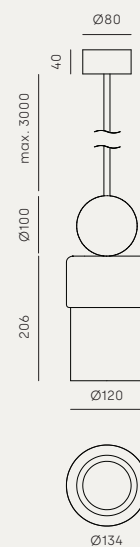
TRIAC regulable

## ACABADOS EN IMAGEN

Mármol marrón + Cerámica Nude

## CLASIFICACIÓN ENERGÉTICA

F



# CORRA

C1129



AC Studio, 2023



+ INFO

EN

## MATERIALS

Steel / Ceramics

## FINISHES

**Metal:** Shiny gold / Chrome / White / Black / Nickel

**Ceramics:** Hand painted  
*See colour palette*

### Image colour:

Left: Dark Auburn / Right: White

## SPECIFICATIONS (UE)

Direct LED plate 9W 2700K 810lm  
TRIAC dimmable  
220-240V · 50/60Hz · IP20

## ENERGY LABEL

F



ES

## MATERIALES

Acero / Cerámica

## ACABADOS

**Metal:** Oro Brillo / Cromo / Blanco / Negro / Níquel

**Cerámica:** Pintada a mano  
*Ver paleta de colores*

### Color en imagen:

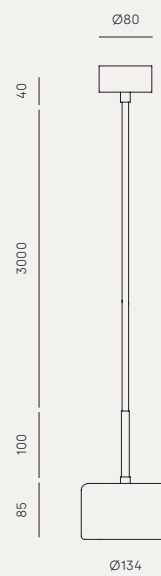
Izda: Dark Auburn / Dcha: Blanco

## ESPECIFICACIONES (UE)

Placa LED directa 9W 2700K 810lm  
TRIAC regulable  
220-240V · 50/60Hz · IP20

## CLASIFICACIÓN ENERGÉTICA

F





# CORA

C1129/O



+ INFO

AC Studio, 2024

EN

## MATERIALS

Metal or ceramic / Synthetic leather

## FINISHES

**Metal:** Matt Black / Matt Brass

**Ceramic:** See colour palette

**Synthetic leather:** Brown

## SPECIFICATIONS (UE)

LED plate 3W 3000K (included)

5V/2A battery 4800mAh

50/60Hz IP65,

Touch me dimmable

portable and rechargeable

Charger and cable included

## ENERGY LABEL

E



ES

## MATERIALES

Metal o cerámica / Cuero sintético

## ACABADOS

**Metal:** Negro mate / Oro mate

**Cerámica:** Consultar paleta de colores

**Cuero sintético:** Marrón

## ESPECIFICACIONES (UE)

Placa LED 3W 3000K (incluida)

5V/2A batería 4800mAh

50/60Hz IP65

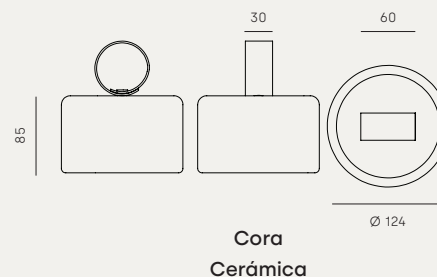
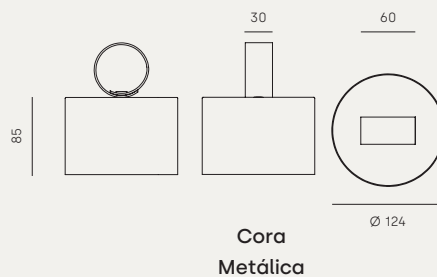
Touch me regulable

portátil y recargable

Cargador y cable incluido

## CLASIFICACIÓN ENERGÉTICA

E





# CACCTUS

C1087



+ INFO

EN

## MATERIALS

Steel or Ceramic

## FINISHES

Metal: Black / Gold / Chrome /  
White / Nickel

Shade: *Check color Palette*  
Image color: Banana Green

## POSSIBLE MODIFICATIONS

Special finish - Extracost

## SPECIFICATIONS (UE)

G9 5W 2700K 450lm (included)  
220-240V · 50/60Hz · IP20

## RECOMMENDED BULB

B005/5W

## ENERGY LABEL

E



ES

## MATERIALES

Acero o Cerámica

## ACABADOS

Metal: Negro / Oro / Cromo /  
Blanco / Níquel

Tulipa: *Consultar paleta colores*  
Color en imagen: Banana Green

## MODIFICACIONES POSIBLES

Acabado especial - Sobrecoste

## ESPECIFICACIONES (UE)

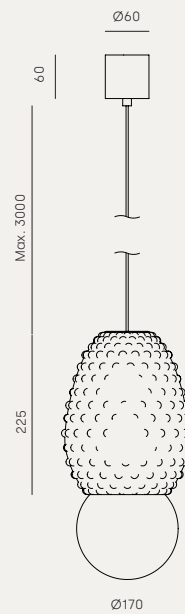
G9 5W 2700K 450lm (incluida)  
220-240V · 50/60Hz · IP20

## BOMBILLA RECOMENDADA

B005/5W

## CLASIFICACIÓN ENERGÉTICA

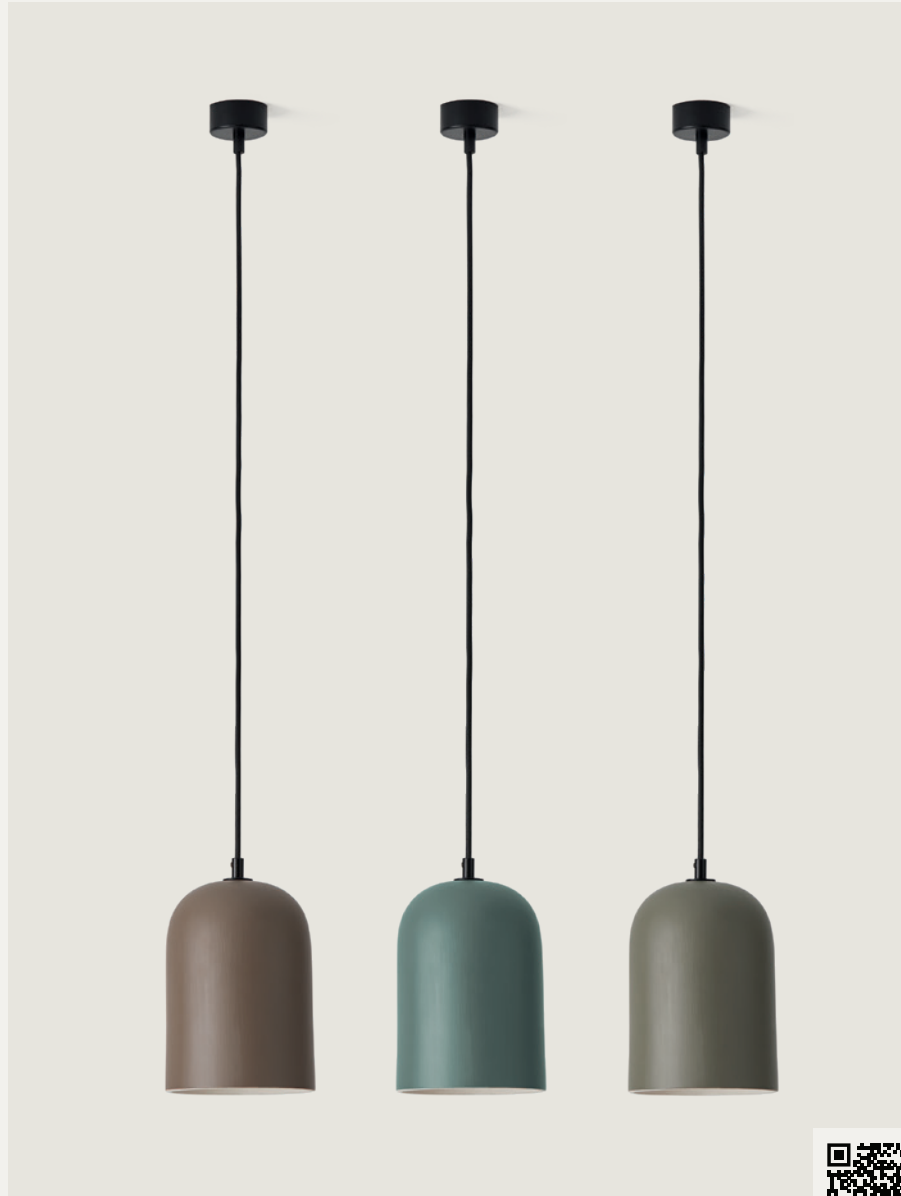
E





# COPPO

C1085



Pepe Fornas, 2021



+ INFO

EN

## MATERIALS

Steel / Ceramic

## FINISHES

**Metal:** Matt Brass / Shiny gold /  
Matt Black / Matt white / Nickel

**Ceramic:**

Left to right colors: Vintage brown  
/ Dunkel green / Green Leaf /  
*Color palette on page 486*

## SPECIFICATIONS (UE)

E27max. 11WLED (not included)  
230V · 50/60Hz · IP20

## ENERGY LABEL

E



ES

## MATERIALES

Acero / Cerámica

## ACABADOS

**Metal:** Oro mate / Oro Brillo  
Negro mate / Blanco mate

**Cerámica:**

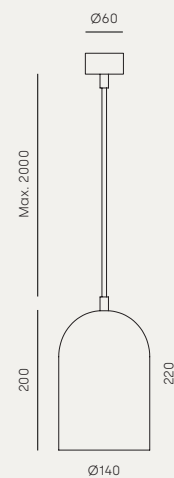
Colores de izq. a dcha: Marrón  
vintage / Verde dunkel / Verde hoja  
*Paleta de colores en la página 486*

## ESPECIFICACIONES (UE)

E27 max. 11W LED (no incluida)  
230V · 50/60Hz · IP20

## CLASIFICACIÓN ENERGÉTICA

E



C1085



---

**FINISHES IN IMAGE**

C1084 - BELL (Left):

Matt white marble + Terracotta

Ceramic + Matt Black Metal

C1085 - COPO (Right):

Nude Ceramic + Matte Gold Metal

---

**ACABADOS EN IMAGEN**

C1084 - BELL (Izq.):

Mármol blanco mate + Cerámica

Terracota + Metal Negro mate

C1085 - COPO (Dcha.):

Cerámica Nude + Metal Oro Mate

# BELL

C1084



+ INFO

Pepe Fornas, 2021

EN

## MATERIALS

Steel / Ceramic / Marble

## FINISHES

**Metal:** Matt Brass / Shiny gold /  
Matt Black / Matt white / Nickel

**Marble:** Natural / White / Black  
Green / Brown

**Ceramic:** Hand painted  
*Check colour palette*

## FINISHES IN IMAGE

Ash grey + green marble

## SPECIFICATIONS (UE)

E27max. 11WLED (not included)  
230V · 50/60Hz · IP20

## ENERGY LABEL

E



ES

## MATERIALES

Acero / Mármol / Cerámica

## ACABADOS

**Metal:** Oro mate / Oro Brillo /  
Negro mate / Blanco mate / Níquel

**Mármol:** Natural / Blanco / Negro /  
Verde / Marrón

**Cerámica:** Pintada a mano  
*Ver paleta de colores*

## ACABADOS EN IMAGEN

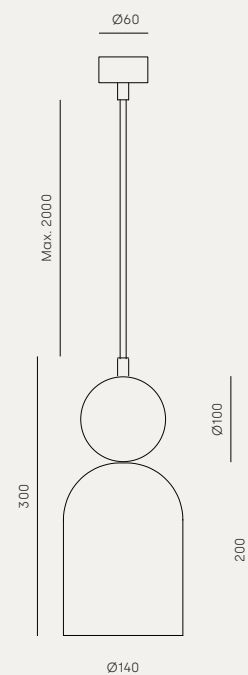
Gris ceniza + mármol verde

## ESPECIFICACIONES (UE)

E27 max. 11W LED (no incluida)  
230V · 50/60Hz · IP20

## CLASIFICACIÓN ENERGÉTICA

E



# ALPHA

C1083



AC Studio, 2019



+ INFO

EN

## MATERIALS

Steel or Ceramic

## FINISHES

Metal: Black / Gold / Chrome /  
White / Nickel

Shade: *Check color Palette*  
Image color: Banana Green

## POSSIBLE MODIFICATIONS

Special finish - Extracost

## SPECIFICATIONS (UE)

E27 Max. 15W (Not included)  
220-240V · 50/60Hz · IP20

## RECOMMENDED BULB

B211 (7, 9, 11W)

## ENERGY LABEL

E



ES

## MATERIALES

Acero o Cerámica

## ACABADOS

Metal: Negro / Oro / Cromo /  
Blanco / Níquel

Tulipa: *Consultar paleta colores*  
Color en imagen: Banana Green

## MODIFICACIONES POSIBLES

Acabado especial - Sobrecoste

## ESPECIFICACIONES (UE)

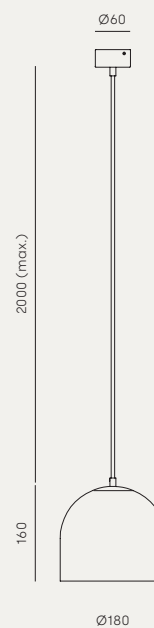
E27 Max. 15W (No incluida)  
220-240V · 50/60Hz · IP20

## BOMBILLA RECOMENDADA

B211 (7, 9, 11W)

## CLASIFICACIÓN ENERGÉTICA

E



# BETA

C1082



AC Studio, 2019



+ INFO

EN

## MATERIALS

Steel or Ceramic

## FINISHES

Metal: Black / Gold / Chrome /  
White / Nickel

Shade: *Check color Palette*  
Image color: Mineral red

## POSSIBLE MODIFICATIONS

Special finish - Extracost

## SPECIFICATIONS (UE)

E27 Max. 15W (Not included)  
220-240V · 50/60Hz · IP20

## ENERGY LABEL

E



ES

## MATERIALES

Acero o Cerámica

## ACABADOS

Metal: Negro / Oro / Cromo /  
Blanco / Níquel

Tulipa: *Consultar paleta colores*  
Color en imagen: Rojo mineral

## MODIFICACIONES POSIBLES

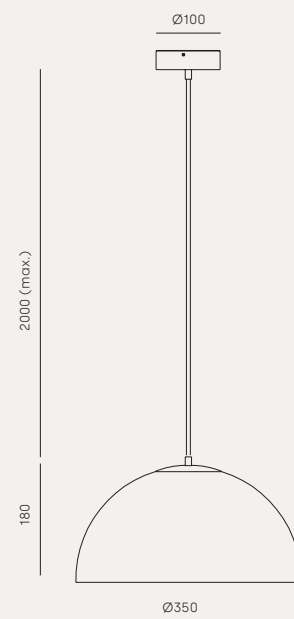
Acabado especial - Sobrecoste

## ESPECIFICACIONES (UE)

E27 Max. 15W (No incluida)  
220-240V · 50/60Hz · IP20

## CLASIFICACIÓN ENERGÉTICA

E



# GAMMA

C1081



+ INFO

EN

## MATERIALS

Steel or Ceramic

## FINISHES

Diffuser: Black / Chrome / Gold

**Shade colors in image:**

Up: Pistachio / Down: Mola green

*Check color palette on page 486*

## POSSIBLE MODIFICATIONS

Special finish - Extracost

E27 Lamp holder

## SPECIFICATIONS (UE)

LED Diffuser 9W 810lm 3000K

12V · 50/60Hz · IP20

## RECOMMENDED BULB

B033/COB (If used with E27)

## ENERGY LABEL

F



ES

## MATERIALES

Acero o Cerámica

## ACABADOS

Difusor: Negro / Cromo / Oro

**Colores de tulipa en imagen:**

Arriba: Pistachio / Abajo: Verde mole

*Consulta colores en página 486*

## MODIFICACIONES POSIBLES

Acabado especial - Sobrecoste

Portalámparas E27

## ESPECIFICACIONES (UE)

Difusor LED 9W 810lm 3000K

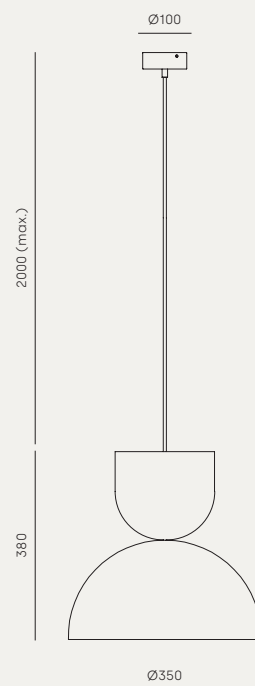
12V · 50/60Hz · IP20

## BOMBILLA RECOMENDADA

B033/COB (Si se usa con E27)

## CLASIFICACIÓN ENERGÉTICA

F





# DISC

C1038



+ INFO

EN

## MATERIALS

Steel

## FINISHES

**Metal:** Black / White / Shiny Gold  
Chrome / Matt Brass

## AVAILABLE SIZES

Disc sizes Ø15, Ø25, Ø35 cm

## SPECIFICATIONS (UE)

E27 Max. 15W (Not included)  
220-240V · 50/60Hz · IP20, Class I

## RECOMMENDED BULB

B035/GOLD / B038

## ENERGY LABEL

E



ES

## MATERIALES

Acero

## ACABADOS

**Metal:** Negro / Blanco / Oro brillo  
Cromo / Oro mate

## MEDIDAS DISPONIBLES

Medidas disco Ø15, Ø25, Ø35 cm

## ESPECIFICACIONES (UE)

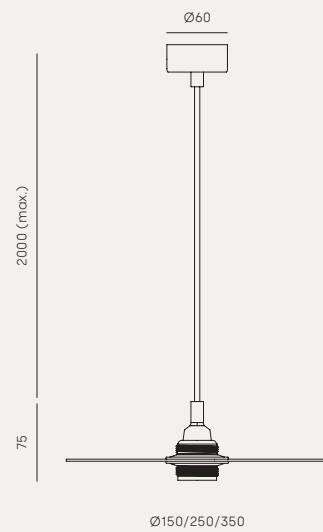
E27 Max. 15W (No incluida)  
220-240V · 50/60Hz · IP20, Clase I

## BOMBILLA RECOMENDADA

B035/ORO / B038

## CLASIFICACIÓN ENERGÉTICA

E





# OPEN

C1024



AC Studio, 2009



+ INFO

EN

## MATERIALS

Fabric Cotton / Steel

## FINISHES

Fabric: White / Grey / Black

Diffuser: White

Metal: Chrome

## SPECIFICATIONS (UE)

3 x E27 Max. 15W (Not included)  
220-240V · 50/60Hz · IP20

## RECOMMENDED BULB

B211 (7, 9, 11W)

## ENERGY LABEL

E



ES

## MATERIALES

Loneta de Algodón / Acero

## ACABADOS

Tela: Blanco / Gris / Negro

Difusor: Blanco

Metal: Cromo

## ESPECIFICACIONES (UE)

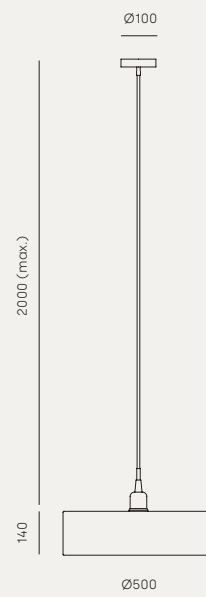
3 x E27 Max. 15W (No incluida)  
220-240V · 50/60Hz · IP20

## BOMBILLA RECOMENDADA

B211 (7, 9, 11W)

## CLASIFICACIÓN ENERGÉTICA

E



A C1010 +  
1143 /  
1144  
Y  
N  
A



Fornasevi, 2020



+ INFO

EN

#### MATERIALS

Natural Bamboo / Steel

#### FINISHES

**C1010:** Matt Brass / Matt Black

**Shade 1143/1144:** Bamboo / Black / Bronze

#### SPECIFICATIONS (UE)

E27 Max. 15W (Not included)  
220-240V · 50/60Hz · IP20

#### RECOMMENDED BULB

B052

#### ENERGY LABEL

E



ES

#### MATERIALES

Bambú Natural / Acero

#### ACABADOS

**C1010:** Oro mate / Negro mate

**Pantalla 1143/1144:** Bambú / Negro / Bronze

#### ESPECIFICACIONES (UE)

E27 Max. 15W (No incluida)  
220-240V · 50/60Hz · IP20

#### BOMBILLA RECOMENDADA

B052

#### CLASIFICACIÓN ENERGÉTICA

E



# DOUL

T1310



+ INFO

Agus Gascón, 2023

EN

## MATERIALS

Steel / Glass

## FINISHES

**Body:** Matt Black / Aged Gold

**Glass:** Striped glass transparent

## SPECIFICATIONS (UE)

G4 LED 3W 450lm 2700K

Dimmer (Included)

220-240V · 50/60Hz · IP20

## ENERGY LABEL

E



ES

## MATERIALES

Metal / Vidrio

## ACABADOS

**Cuerpo:** Negro mate /

Oro envejecido

**Cristal:** Cristal rayado transparente

## ESPECIFICACIONES (UE)

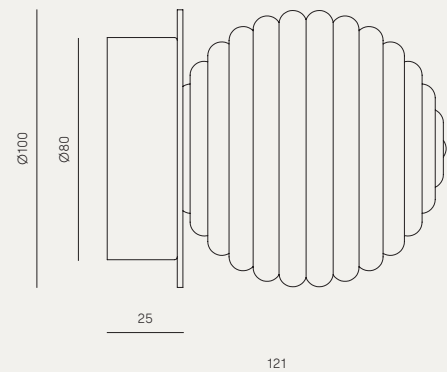
G4 LED 3W 450lm 2700K

Regulable (Incluida)

220-240V · 50/60Hz · IP20

## CLASIFICACIÓN ENERGÉTICA

E







# YCRO

T1297



+ INFO

JF Sevilla, 2022

EN

## MATERIALS

Steel

## FINISHES

Matt Black & Aged Gold /  
Matt Black

## SPECIFICATIONS (UE)

Integrated LED chip  
8W 800lm 2700K  
Dimmable by DALI/PUSH  
220-240V · 24V · 50/60Hz · IP20

## ENERGY LABEL

F



ES

## MATERIALES

Acero

## ACABADOS

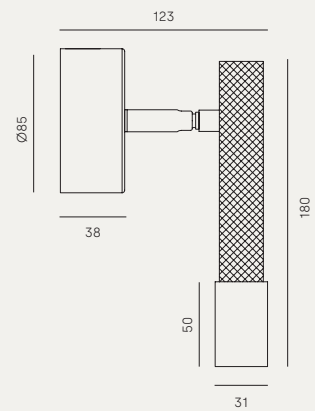
Negro mate y Oro envejecido /  
Negro mate

## ESPECIFICACIONES (UE)

Chip LED integrado  
8W 800lm 2700K  
Regulable por DALI/PUSH  
220-240V · 24V · 50/60Hz · IP20

## CLASIFICACIÓN ENERGÉTICA

F



# FOCUS

T1279



+ INFO

Pepe Fornas, 2021

EN

## MATERIALS

Steel / Alabaster

## FINISHES

Black / Aged Gold / Anthracite  
/ Alabaster

## SPECIFICATIONS (UE)

GU10 LED (included)  
5W 450lm 2700K  
230V · 50/60Hz · IP20  
Recessed lamp

## ENERGY LABEL

E



ES

## MATERIALES

Acero / Alabastro

## ACABADOS

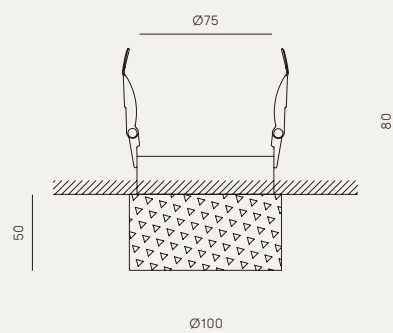
Negro / Oro envejecido / Antracita  
/ Alabastro

## ESPECIFICACIONES (UE)

GU10 LED (incluido)  
5W 450lm 2700K  
230V · 50/60Hz · IP20  
Lámpara empotrable

## CLASIFICACIÓN ENERGÉTICA

E



# YCRO

T1297/4



+ INFO

JF Sevilla, 2022

EN

## MATERIALS

Steel

## FINISHES

Matt Black & Aged Gold /  
Matt Black

## SPECIFICATIONS (UE)

4 x Integrated LED chip  
8W 3200lm 2700K  
Dimmable by DALI/PUSH  
220-240V · 24V · 50/60Hz · IP20

## ENERGY LABEL

F



ES

## MATERIALES

Acero

## ACABADOS

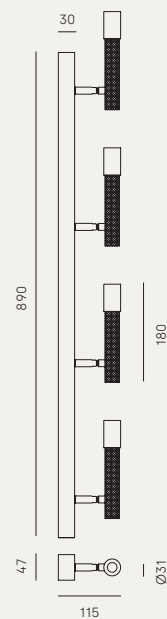
Negro mate y Oro envejecido /  
Negro mate

## ESPECIFICACIONES (UE)

4 x Chip LED integrado  
8W 3200lm 2700K  
Regulable por DALI/PUSH  
220-240V · 24V · 50/60Hz · IP20

## CLASIFICACIÓN ENERGÉTICA

F







# NOON

T1278



+ INFO

AC Studio, 2022

EN

## MATERIALS

Steel

## FINISHES

Blued / Matt Black

## SPECIFICATIONS (UE)

GU10 5W 495lm 2700K (Included)

Dimmable by TRIAC

220-240V · 50/60Hz · IP20

## ENERGY LABEL

E



ES

## MATERIALES

Acero

## ACABADOS

Pavonado / Negro mate

## ESPECIFICACIONES (UE)

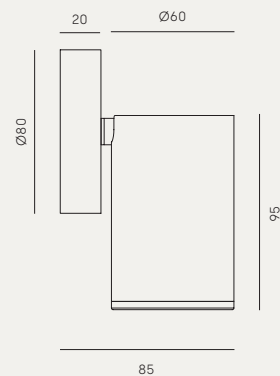
GU10 5W 495lm 2700K (Incluida)

Regulable por TRIAC

220-240V · 50/60Hz · IP20

## CLASIFICACIÓN ENERGÉTICA

E



# NOON

T1278/1



AC Studio, 2022



+ INFO

EN

## MATERIALS

Steel

## FINISHES

Blued / Matt Black

## SPECIFICATIONS (UE)

GU10 5W 495lm 2700K (Included)

Dimmable by TRIAC

220-240V · 50/60Hz · IP20

## ENERGY LABEL

E



ES

## MATERIALES

Acero

## ACABADOS

Pavonado / Negro mate

## ESPECIFICACIONES (UE)

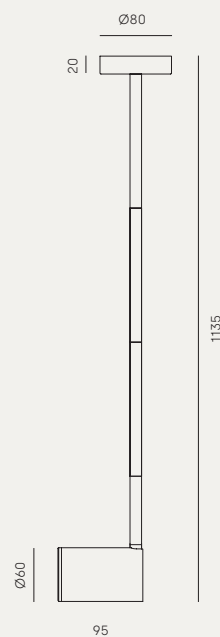
GU10 5W 495lm 2700K (Incluida)

Regulable por TRIAC

220-240V · 50/60Hz · IP20

## CLASIFICACIÓN ENERGÉTICA

E



# NOON

T1278/3



+ INFO

AC Studio, 2022

EN

## MATERIALS

Steel

## FINISHES

Blued / Matt Black

## SPECIFICATIONS (UE)

3 x GU10 5.5W 1485lm 2700K  
(Included)

Dimmable by TRIAC  
220-240V · 50/60Hz · IP20

## ENERGY LABEL

E



ES

## MATERIALES

Acero

## ACABADOS

Pavonado / Negro mate

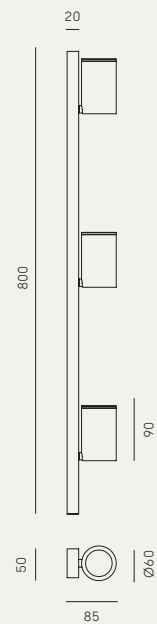
## ESPECIFICACIONES (UE)

3 x GU10 5.5W 1485lm 2700K  
(Incluida)

Regulable por TRIAC  
220-240V · 50/60Hz · IP20I

## CLASIFICACIÓN ENERGÉTICA

E





# LATTO

T1268



+ INFO

EN

## MATERIALS

Alluminium

## FINISHES

Aged Gold / Matt Black /  
Anthracite

## SPECIFICATIONS (UE)

GU10 LED 5W 450lm 2700K  
Dimmable (Included)  
220-240V · 50/60Hz · IP20

## ENERGY LABEL

E



ES

## MATERIALES

Aluminio

## ACABADOS

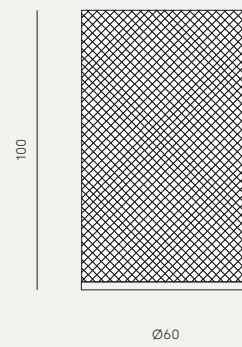
Oro envejecido / Negro mate /  
Antracita

## ESPECIFICACIONES (UE)

GU10 LED 5W 450lm 2700K  
Regulable (Incluida)  
220-240V · 50/60Hz · IP20

## CLASIFICACIÓN ENERGÉTICA

E





# TAMB 30-50

T1019-30 /  
T1019-50



+ INFO

Pepe Fornas, 2021

EN

## MATERIALS

Fabric Cotton

## FINISHES

Shade: White / Grey / Black

Diffuser: White

## SPECIFICATIONS (UE)

2x E27 Max. 60W (Not included)

220-240V · 50/60Hz · IP20

## RECOMMENDED BULB

B211 (7, 9, 11W)

## ENERGY LABEL

E



ES

## MATERIALES

Loneta de algodón

## ACABADOS

Pantalla: Blanco / Gris / Negro

Difusor: Blanco

## ESPECIFICACIONES (UE)

2x E27 Max. 60W (No incluido)

220-240V · 50/60Hz · IP20

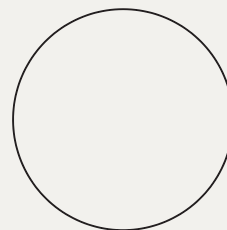
## BOMBILLA RECOMENDADA

B211 (7, 9, 11W)

## CLASIFICACIÓN ENERGÉTICA

E

Ø300/500



140





# TAMB SQUARE

T1016



+ INFO

JF Sevilla, 2022

EN

## MATERIALS

Fabric Cotton

## FINISHES

Shade: White / Grey / Black

Diffuser: White

## SPECIFICATIONS (UE)

2x E27 Max. 60W (Not included)

220-240V · 50/60Hz · IP20

## RECOMMENDED BULB

B211 (7, 9, 11W)

## ENERGY LABEL

E



ES

## MATERIALES

Loneta de algodón

## ACABADOS

Pantalla: Blanco / Gris / Negro

Difusor: Blanco

## ESPECIFICACIONES (UE)

2x E27 Max. 60W (No incluido)

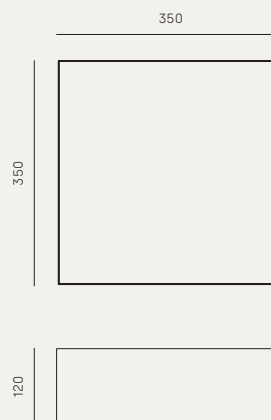
220-240V · 50/60Hz · IP20

## BOMBILLA RECOMENDADA

B211 (7, 9, 11W)

## CLASIFICACIÓN ENERGÉTICA

E



# CREATE YOUR OWN PENDANT LAMP





## CREA TU PROPIA LÁMPARA COLGANTE

# CANOPY FEATURES

# ASPECTOS DEL FLORÓN

EN

## WHICH PENDANT IS IDEAL FOR YOUR LAMP?

Search through our extensive catalog of individual pendants and choose the ideal one for your idea and space.

## FINISHES AND CANOPY OUTSIDES

Our basic finishes are: Matt Black and Matt white.

You must inform us of the number of outlets and their distribution, as well as the length of each pendant. Please, provide us with a sketch for a better understanding.

## SHAPE AND MEASUREMENTS OF THE CANOPY

Check the space where the lamp will be installed and check which size and shape best suits it.



### Round

300 x 300 x 45 mm  
500 x 500 x 45 mm  
700 x 700 x 45 mm

ES

## QUÉ COLGANTE ES IDEAL PARA SU LÁMPARA?

Busque entre nuestro amplio catálogo de colgantes individuales y elija el ideal para su idea y espacio.

## ACABADOS Y SALIDAS DEL FLORÓN

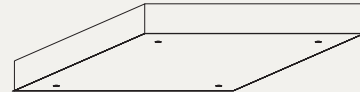
Nuestros acabados básicos son: Negro mate y blanco mate.

Debe informarnos del número de salidas y su distribución, así como de la longitud de cada colgante.

Por favor, facilítenos un croquis para mejor entendimiento.

## FORMA Y MEDIDAS DEL FLORÓN

Revise el espacio donde se instalará la lámpara y compruebe qué tamaño y forma se adapta mejor al mismo.



### Square

400 x 400 x 45 mm  
600 x 400 x 45 mm

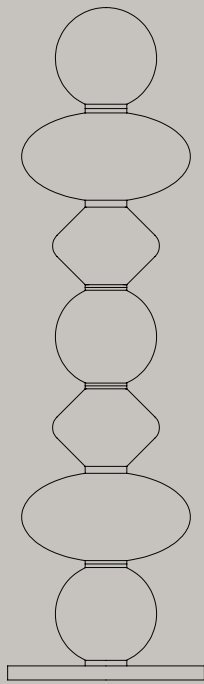


### Rectangle

700 x 250 x 45 mm  
700 x 45 x 45 mm

*\* Para otras medidas y formas, consulte a nuestro departamento técnico y comercial.*





03

# FLOOR LAMPS

L Á M P A R A S   D E   P I E

323 **AIDER** · P1287  
331 **ARCTIC** · P1256  
336 **ARIO** · P1234  
342 **ATOM** · P1214  
319 **BIG DUSSA** · P1307  
321 **BION** · P1306  
344 **BOA** · P1193  
327 **COLN** · P1267  
333 **COT** · P1251  
346 **DIRA** · P1185  
348 **DODO** · P1169

316 **ELLI** · P1311  
315 **ELMA** · P1312  
352 **ENDO** · P1156  
334 **FICUS** · P1243  
330 **FOCUS** · P1279  
349 **HEDRA** · P1159  
328 **HINOO** · P1266  
340 **LUCA** · P1237  
326 **LYB** · P1274  
332 **MAHO** · P1254  
338 **MAPI** · P1235

343 **MARU** · P1194  
337 **NERA** · P1229  
313 **NIRO** · P1314  
324 **NOOI** · P1276  
335 **OHLALA** · P1242  
312 **OKET** · P1317  
310 **REMS** · P1318  
350 **RIU** · P1140  
351 **TEX** · P1026  
345 **TRIPOD** · P1184

# REMS

P1318



+ INFO

JF Sevilla, 2023

EN

## MATERIALS

Metal / Acrylic / Leather

## FINISHES

**Metal:** Matt Black

**Shade:** Black leather /  
Orange leather / Light brown  
leather / Dark brown leather

## SPECIFICATIONS (UE)

Dimmable E27 LED  
9W 720lm 2700K (Included)  
Dimmer switch on the cable  
220-240V · 50/60Hz · IP20

## ENERGY LABEL

E



ES

## MATERIALES

Metal / Acrílico / Piel

## ACABADOS

**Metal:** Negro mate

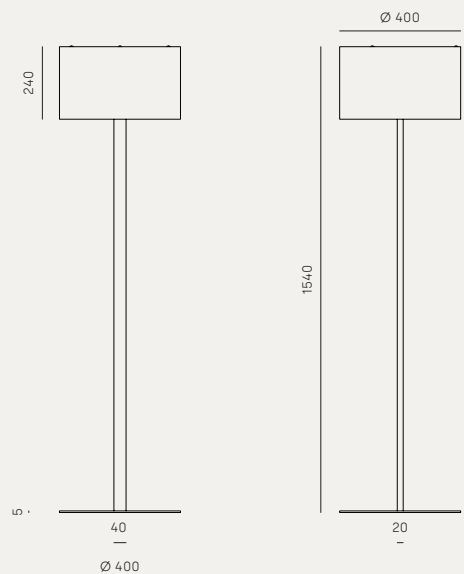
**Pantalla:** Piel negro / Piel naranja  
/ Piel marrón claro / Piel marrón  
oscuro

## ESPECIFICACIONES (UE)

Regulable E27 LED  
9W 720lm 2700K (incluida)  
Regulador en cable  
220-240V · 50/60Hz · IP20

## CLASIFICACIÓN ENERGÉTICA

E







# OKETT

P1317



+ INFO

Pepe Fornas, 2023

EN

## MATERIALS

Metal

## FINISHES

Body and base Matt Brass /

Shade Matt White

-

Body and base: Matt Black /

Shade: Matt Black

## SPECIFICATIONS (UE)

LED plate dimmable

Dimmer on cable

Telescopic height adjustment

10W 2700K 810lm

24V · 220-240V · 50/60Hz · IP20

## ENERGY LABEL

F



ES

## MATERIALES

Metal

## ACABADOS

Cuerpo y base: Oro mate /

Pantalla: Blanco mate

-

Cuerpo y base: Negro mate /

Pantalla: Negro mate

## ESPECIFICACIONES (UE)

Placa LED regulable integrado

Regulador en cable

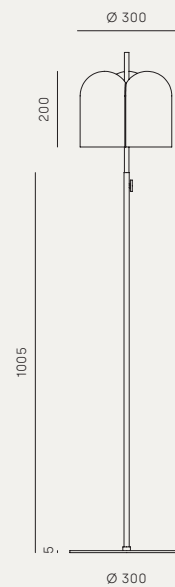
Ajustador de altura telescópico

10W 2700K 810lm

24V · 220-240V · 50/60Hz · IP20

## CLASIFICACIÓN ENERGÉTICA

F



# NIRO

P1314



+ INFO

JF Sevilla, 2023

EN

## MATERIALS

Aluminium profile / Wood / Marble

## FINISHES

**Metal:** Aged Gold / Matt Black

**Wood:** Walnut

**Marble:** Matt White / Black

**Diffuser:** Acrylic

## SPECIFICATIONS (UE)

LED strip 30W 2700K · 1850lm

Dimmer foot switch on cable

220-240V · 50/60Hz · IP20

## ENERGY LABEL

F



ES

## MATERIALES

Perfil de aluminio / Madera /

Mármol

## ACABADOS

**Metal:** Oro envejecido / Negro mate

**Madera:** Nogal

**Mármol:** Blanco mate / Negro mate

**Difusor:** Acrílico

## ESPECIFICACIONES (UE)

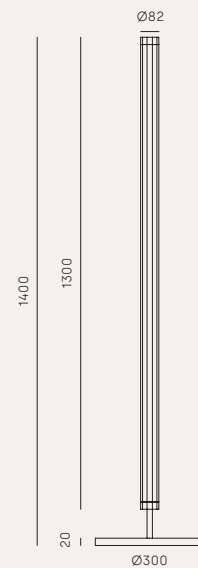
Tira LED 30W 2700K · 1850lm

Interruptor de regulador en cable

24V · 240-220V · 50/60Hz · IP20

## CLASIFICACIÓN ENERGÉTICA

F





# ELMA

P1312



+ INFO

Jose Fornas, 2023

EN

## MATERIALS

Metal / Glass / Acrylic

## FINISHES

**Metal:** Matte Black / Aged Gold

**Glass:** Striped glass – Transparent

**Acrylic:** Opal

## SPECIFICATIONS (UE)

LED strip 20W 2000lm 2700K

TRIAC dimmable

24V · 50/60Hz · IP20

## ENERGY LABEL

F



ES

## MATERIALES

Metal / Vidrio / Acrílico

## ACABADOS

**Metal:**

Negro mate / Oro envejecido

**Cristal:**

Cristal estriado – Transparente

**Acrílico:** Opal

## ESPECIFICACIONES (UE)

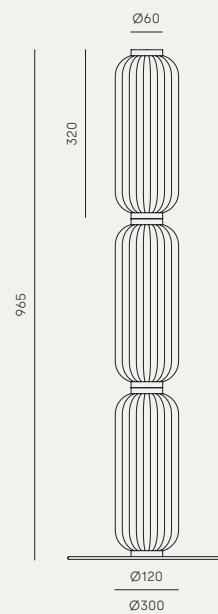
Tira LED 20W 2000lm 2700K

TRIAC regulable

24V · 50/60Hz · IP20

## CLASIFICACIÓN ENERGÉTICA

F



# ELLI

P1311



+ INFO

EN

#### MATERIALS

Metal / Acrylic/ Marble

#### FINISHES

**Metal:** Matte Black / Aged Gold

**Marble:** Black

**Acrylic:** Opal

#### SPECIFICATIONS (UE)

LED strip 30W 2700K 1800lm  
Intensity regulator on cable  
24V · 50/60Hz · IP20

#### ENERGY LABEL

F



ES

#### MATERIALES

Metal / Acrílico / Mármol

#### ACABADOS

**Metal:** Negro mate / Oro envejecido

**Mármol:** Negro

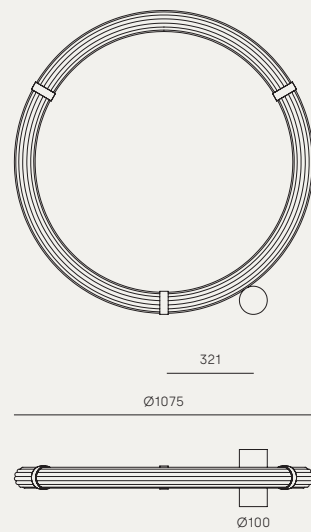
**Acrílico:** Opal

#### ESPECIFICACIONES (UE)

Tira LED 30W 2700K 1800lm  
Regulador de intensidad en cable  
24V · 50/60Hz · IP20

#### CLASIFICACIÓN ENERGÉTICA

F





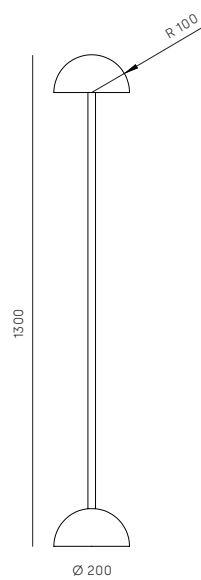






# BIG DUS SA

P1307



EN

## MATERIALS

Metal / Marble

## FINISHES

**Metal:** Matt Black/ Aged Gold

**Shade and base:** Travertine marble

## SPECIFICATIONS (UE)

LED plate 9W 900lm 2700K

TRIAC dimmable

Dimmer on cable

## ENERGY LABEL

F



ES

## MATERIALES

Metal / Mármol

## ACABADOS

**Metal:**

Negro mate / Oro envejecido

**Tulipa y base:** Mármol travertino

## ESPECIFICACIONES (UE)

Placa led 9W 900lm 2700K

Regulable por TRIAC

Regulador en cable

## CLASIFICACIÓN ENERGÉTICA

F



+ INFO



# BION

P1306



+ INFO

Pepe Fornas, 2022

EN

## MATERIALS

Steel / Marble

## FINISHES

**Body:** Matt Black / Aged Gold

**Shade:** Matt Black / Matt White

**Base:** Mat Black marble

## SPECIFICATIONS (UE)

G9 LED 5W 450lm 2700K

Dimmable (Included)

Possibility to add

dimmer on cable

220-240V · 50/60Hz · IP20

## ENERGY LABEL

E



ES

## MATERIALES

Acero / Mármol

## ACABADOS

**Cuerpo:** Negro mate /

Oro envejecido

**Tulipa:** Negro mate / Blanco mate

**Base:** Mármol Negro mate

## ESPECIFICACIONES (UE)

G9 LED 5W 450lm 2700K

Regulable (Incluida)

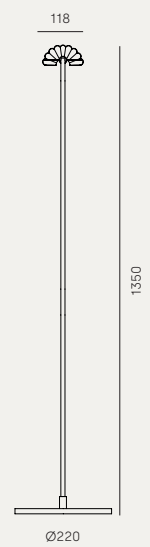
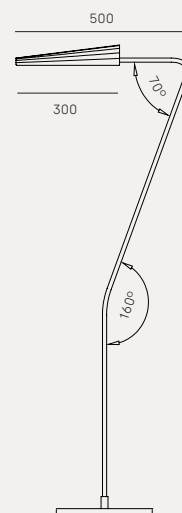
Posibilidad de añadir

Regulador en cable

220-240V · 50/60Hz · IP20

## CLASIFICACIÓN ENERGÉTICA

E





# AIDERR

P1287



Arnold Salido, 2024



+ INFO

EN

## MATERIALS

Steel / Marble / Rattan

## FINISHES

**Metal:** Satin nickel / Matt gold

**Base:** Glossy Black marble

**Rattan:** Natural tone synthetic

**Shade:** Glossy Black

## SPECIFICATIONS (UE)

E27 LED 9W 810lm 2700K

Dimmable (included)

220-240V · 50/60Hz

Dimmable foot switch

## ENERGY LABEL

E



ES

## MATERIALES

Acero / Mármol / Ratán

## ACABADOS

**Metal:** Níquel satinado / Oro mate

**Base:** Mármol negro brillo

**Ratán:** Sintético tono natural

**Pantalla:** Negro brillo

## ESPECIFICACIONES (UE)

E27 LED 9W 810lm 2700K

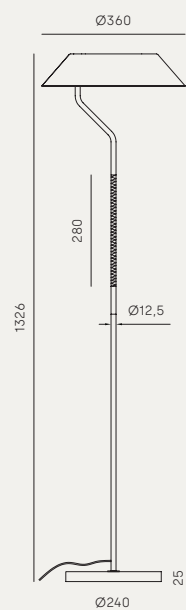
Regulable (incluida)

220-240V · 50/60Hz

Regulador de pie

## CLASIFICACIÓN ENERGÉTICA

E



# INOI P1276



Pepe Fornas, 2022



+ INFO

EN

## MATERIALS

Linen / Steel / Acrylic

## FINISHES

**Metal:** Matt Black  
**Shade:** Cream Linen textile  
**Acrylic:** Opal

## SPECIFICATIONS (UE)

T8 14W 1400lm 3000K  
Dimmer on cable  
24V · 220-240V · 50/60Hz · IP20

## ENERGY LABEL

E



ES

## MATERIALES

Lino / Metal / Acrílico

## ACABADOS

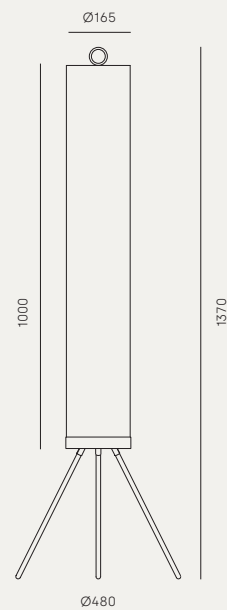
**Metal:** Negro mate  
**Tulipa:** Textil Lino Crema  
**Acrílico:** Opal

## ESPECIFICACIONES (UE)

T8 14W 1400lm 3000K  
Regulador en cable  
24V · 220-240V · 50/60Hz · IP20

## CLASIFICACIÓN ENERGÉTICA

E





# BL LY L

P1274

EN

## MATERIALS

Steel

## FINISHES

Metal: Matt Black

## SPECIFICATIONS (UE)

Chip LED dimmable integrated  
5W 2700K · 12V · 50/60Hz · IP20  
Dimmer on cable

## ENERGY LABEL

F

IP20 CE A++

ES

## MATERIALES

Acero

## ACABADOS

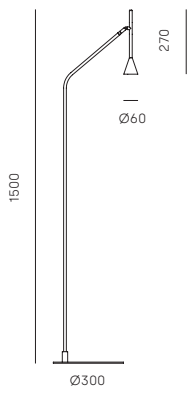
Metal: Negro mate

## ESPECIFICACIONES (UE)

Chip LED regulable incluido  
5W 2700K · 12V · 50/60Hz · IP20  
Regulador en cable

## CLASIFICACIÓN ENERGÉTICA

F



+ INFO



Pepe Fornas, 2019



# COLN

P1267



+ INFO

AC Studio, 2019

EN

## MATERIALS

Steel / Marble

## FINISHES

**Metal:** Matt Black

**Marble:** Black

## SPECIFICATIONS (UE)

Strip LED 21W 2100lm 2700K

Dimmer foot push on cable

24V · 50/60Hz · IP20

## ENERGY LABEL

F



ES

## MATERIALES

Acero / Mármol

## ACABADOS

**Metal:** Negro mate

**Mármol:** Negro

## ESPECIFICACIONES (UE)

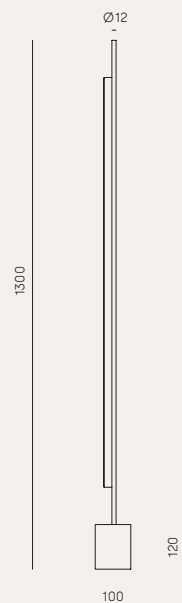
Tira LED 21W 2100lm 2700K

Regulador en cable

24V · 50/60Hz · IP20

## CLASIFICACIÓN ENERGÉTICA

F



# HINO

P1266



+ INFO

JF Sevilla, 2021

EN

## MATERIALS

Steel / Marble / Acrylic

## FINISHES

**Body:** Black / Black and Brass details

**Marble:** White / Black

## SPECIFICATIONS (UE)

Integrated Dimmable LED

13W 1300lm 3000K

9-21V · 50/60Hz · IP20

*Dimmer on cable*

## ENERGY LABEL

F



ES

## MATERIALES

Acero / Mármol / Acrílico

## ACABADOS

**Cuerpo:** Negro mate

Detalles Negro mate y Oro mate

**Mármol:** Negro / Blanco

## ESPECIFICACIONES (UE)

LED integrado Regulable

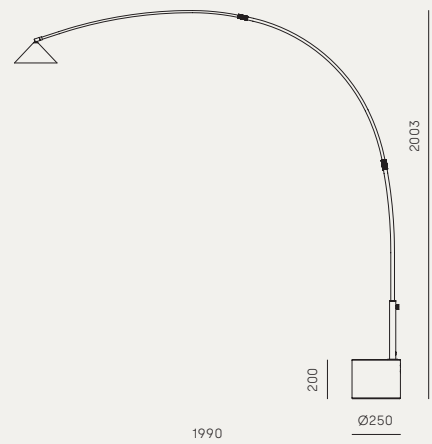
13W 1300lm 3000K

9-21V · 50/60Hz · IP20

*Regulador de pie en cable*

## CLASIFICACIÓN ENERGÉTICA

F





# FOCUS

P1279



Pepe Fornas, 2019



+ INFO

EN

## MATERIALS

Steel / Aluminium

## FINISHES

**Body:** Matt Black

**Head:** Aged Gold / Anthracite / Black / Alabaster

## POSSIBLE MODIFICATIONS

Alabaster head extra cost

## SPECIFICATIONS (UE)

GU10 LED Bulb (Included)  
5W 600lm 2700K regulable  
220-240V · 50/60Hz · IP20

## RECOMMENDED BULB

B161

## ENERGY LABEL

E



ES

## MATERIALES

Acero / Aluminio

## ACABADOS

**Cuerpo:** Negro mate

**Cabeza:** Oro envejecido / Antracita / Negro / Alabastro

## MODIFICACIONES POSIBLES

Cabezal de alabastro coste extra

## ESPECIFICACIONES (UE)

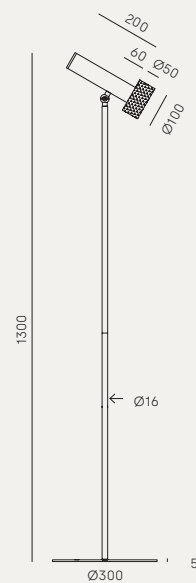
Bombilla GU10 LED (Incluida)  
5W 600lm 2700K regulable  
220-240V · 50/60Hz · IP20

## BOMBILLA RECOMENDADA

B161

## CLASIFICACIÓN ENERGÉTICA

E



# ARTIC

P1256



Pepe Fornas, 2020



+ INFO

EN

## MATERIALS

Steel

## FINISHES

**Metal:** Matt Black

**Lampholder:** Matt Brass

## ACCESSORIES (NOT INCLUDED)

Image reference accessory 1135 - 30, 60, 90 cm or 1134 - 30, 50 or 70 cm

## IMAGE COLOURS

1135/30 - Mustard / 1135/60 -

Silhouette / 1135/90 - Green leaf

## SPECIFICATIONS (UE)

3 x E27 (Bulbs not included)

220-240V · 50/60Hz · IP20

## RECOMMENDED BULBS

B048 (G125) / B047 (G95) /

B033 / COB

## ENERGY LABEL

E



ES

## MATERIALES

Acero

## ACABADOS

**Metal:** Negro mate

**Portalámparas:** Oro Mate

## ACCESORIOS (NO INCLUIDO)

Accesorio imagen 1135 - 30, 60, 90 cm o 1134 - 30,50 o 70 cm

## IMAGE COLOURS

1135/30 - mostaza / 1135/60 -

silhouette / 1135/90 - verde hoja

## ESPECIFICACIONES (UE)

3 x E27 (Bombillas no incluidas)

220-240V · 50/60Hz · IP20

## BOMBILLAS RECOMENDADAS

B048 (G125) / B047 (G95)

/ B033 / COB

## CLASIFICACIÓN ENERGÉTICA

E



# MAHO

P1254



+ INFO

Pepe Fornas, 2021

EN

## MATERIALS

Steel

## FINISHES

Body: Gold

Head: Matt Black / Matt Gold

## SPECIFICATIONS (UE)

Chip LED 5W 500lm 2700K dimmable

220-240V · 50/60Hz · IP20

*Dimmer on head*

## ENERGY LABEL

F



ES

## MATERIALES

Acero

## ACABADOS

Cuerpo: Negro mate

Cabezal: Oro Mate / Negro mate

## ESPECIFICACIONES (UE)

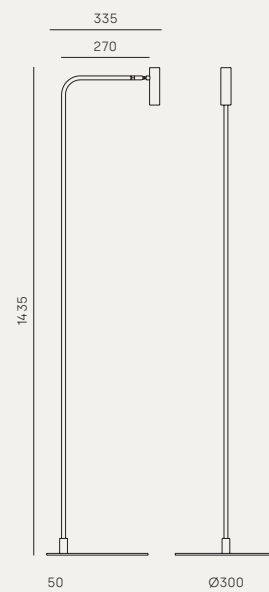
Chip LED 5W 500lm 2700K regulable

220-240V · 50/60Hz · IP20

*Regulador en cable*

## CLASIFICACIÓN ENERGÉTICA

F



# COT

P1251



+ INFO

AC Studio, 2018

EN

## MATERIALS

Steel / Walnut Wood / Cotton

## FINISHES

Wood: Walnut

Shade: Black / White

## SPECIFICATIONS (UE)

E27 Max. 60W (Not included)

220-240V · 50/60Hz · IP20

## RECOMMENDED BULB

B211 (7, 9, 11W)

## ENERGY LABEL

E



ES

## MATERIALES

Acero / Nogal / Algodón

## ACABADOS

Madera: Nogal

Pantalla: Negra / Blanca

## ESPECIFICACIONES (UE)

E27 Max. 60W (No incluida)

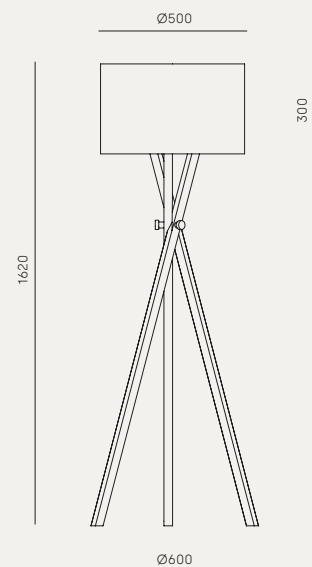
220-240V · 50/60Hz · IP20

## BOMBILLA RECOMENDADA

B211 (7, 9, 11W)

## CLASIFICACIÓN ENERGÉTICA

E



# FICUS

P1243



+ INFO

JF Sevilla, 2017

EN

## MATERIALS

Steel

## FINISHES

**Metal:** Matt Black

**Shade:** Matt Brass

## SPECIFICATIONS (UE)

Bulb G9 (Included)

5W 450lm 2700K

220-240V · 50/60Hz · IP20

## RECOMMENDED BULB

B005/5W

## ENERGY LABEL

E



ES

## MATERIALES

Acero

## ACABADOS

**Metal:** Negro mate

**Tulipa:** Oro Mate

## ESPECIFICACIONES (UE)

Bombilla G9 (Incluida)

5W 450lm 2700K

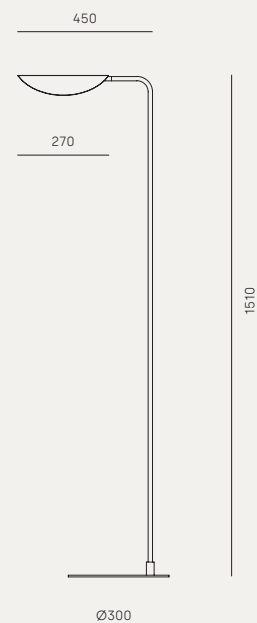
220-240V · 50/60Hz · IP20

## BOMBILLA RECOMENDADA

B005/5W

## CLASIFICACIÓN ENERGÉTICA

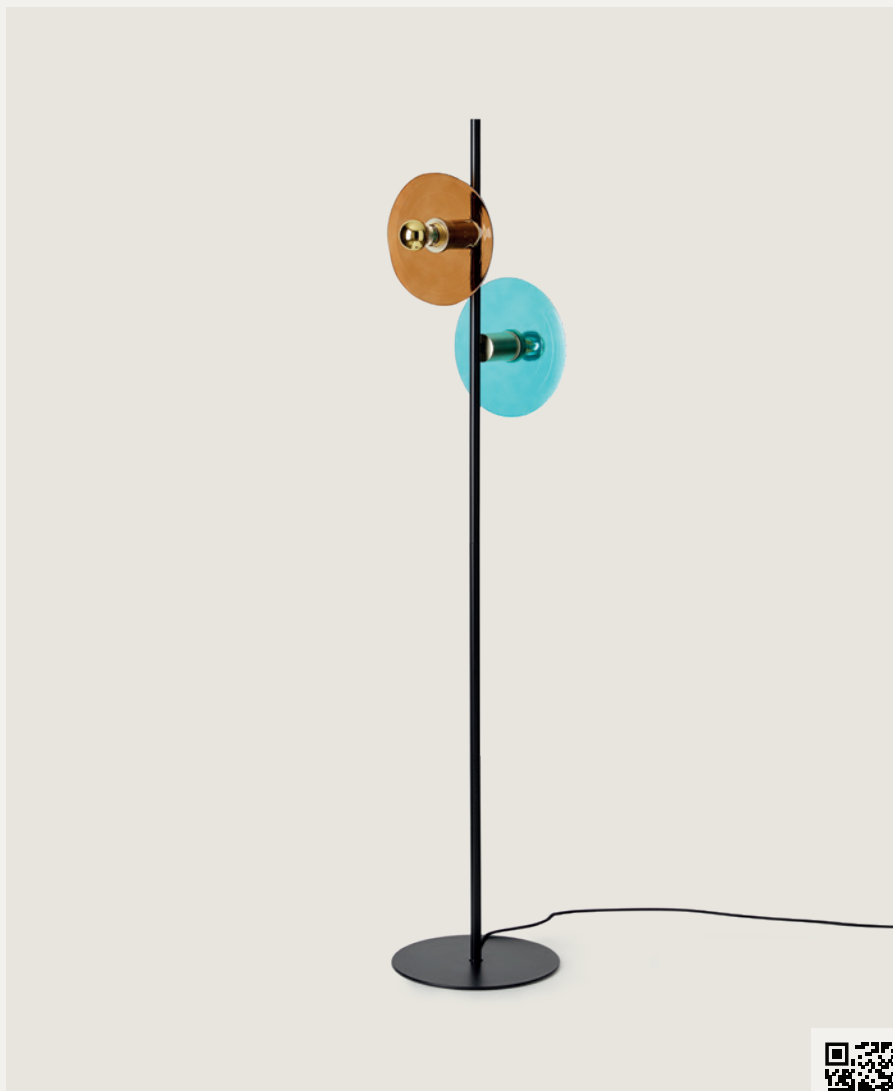
E





# OHLALA

P1242



+ INFO

AC Studio, 2018

EN

## MATERIALS

Steel

## FINISHES

**Body:** Matt Black

**Lampholders:** Matt Brass

## ACCESSORIES

Accessories not included

Check on page 486

Image Accessories 1223/20

Bulb B038

## SPECIFICATIONS (UE)

2 x E27 Max. 60W (Not included)

220-240V · 50/60Hz · IP20

## ENERGY LABEL

E



ES

## MATERIALES

Acero

## ACABADOS

**Cuerpo:** Negro mate

**Portalámparas:** Oro mate

## ACCESORIOS

Accesorios no incluidos

Consultar en página 486

Accesorios imagen 1223/20

Bombilla B038

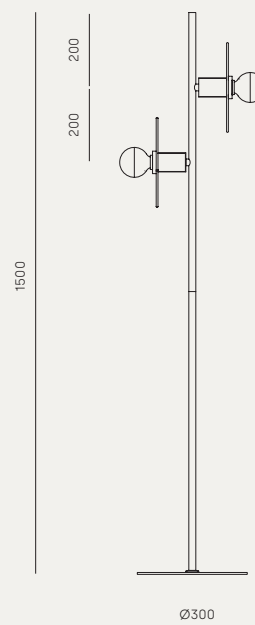
## ESPECIFICACIONES (UE)

2 x E27 Max. 60W (No incluida)

220-240V · 50/60Hz · IP20

## CLASIFICACIÓN ENERGÉTICA

E



# ARIO

P1234



+ INFO

AC Studio, 2017

EN

## MATERIALS

Steel / Cotton Shade

## FINISHES

**Metal:** Matt Black

**Shade:** Black / Shade included

## SPECIFICATIONS (UE)

E27 Max. 60W (Not included)

220-240V · 50/60Hz · IP20

## RECOMMENDED BULB

B211 (7, 9, 11W)

## ENERGY LABEL

E



ES

## MATERIALES

Acero / Pantalla Algodón

## ACABADOS

**Metal:** Negro mate

**Pantalla:** Negra / Pantalla incluida

## ESPECIFICACIONES (UE)

E27 Max. 60W (No incluida)

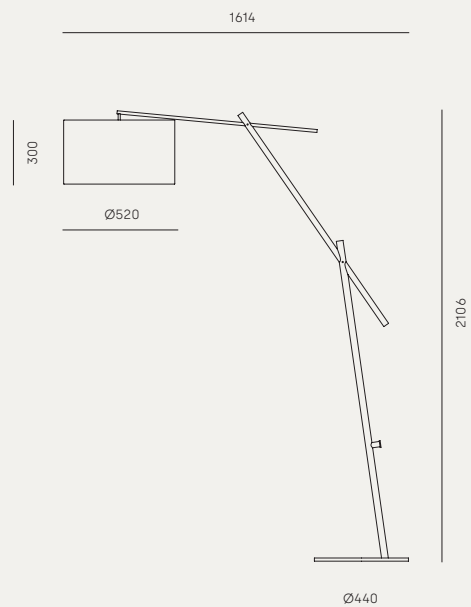
220-240V · 50/60Hz · IP20

## BOMBILLA RECOMENDADA

B211 (7, 9, 11W)

## CLASIFICACIÓN ENERGÉTICA

E



# NERA

P1229



+ INFO

Pepe Fornas, 2020

EN

## MATERIALS

Steel / Wood / Acrylic

## FINISHES

**Metal:** Matt Black

**Wood:** Matt Black

## SPECIFICATIONS (UE)

LED COB integrated  
8W 800lm 3000K (Included)  
220-240V · 50/60Hz  
Touch me dimmable on head

## ENERGY LABEL

F



ES

## MATERIALES

Acero / Madera / Acrílico

## ACABADOS

**Metal:** Negro mate

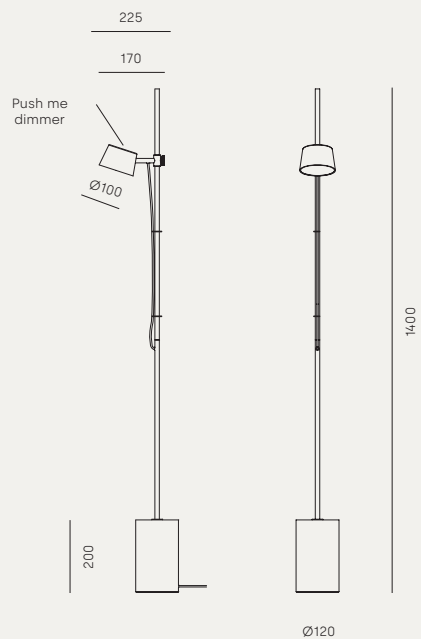
**Madera:** Negro mate

## ESPECIFICACIONES (UE)

COB LED integrado  
8W 800lm 3000K (Incluida)  
220-240V · 50/60Hz  
Touch me regulable en cabezal

## CLASIFICACIÓN ENERGÉTICA

F



# MAPPI

P1235



+ INFO

Pepe Fornas, 2024

EN

## MATERIALS

Aluminium / Marble / Glass

## FINISHES

**Metal:** Matte Black

**Glass (hand painted):**

*See colour palette on page 486*

**Tulips:** Opal

**Marble:** Matte Black

## SPECIFICATIONS (UE)

3 x LED strip 10W 1800lm 2700K

TRIAC dimmable

Dimmer Switch on cable

24V · 220-240V · 50/60Hz · IP20

## ENERGY LABEL

F



ES

## MATERIALES

Aluminio / Mármol / Vidrio

## ACABADOS

**Metal:** Negro mate

**Vidrio (pintado a mano):**

*Consultar paleta de colores en página 486*

**Tulipas:** Opal

**Mármol:** Negro mate

## ESPECIFICACIONES (UE)

3 x Tira LED 10W 1800lm 2700K

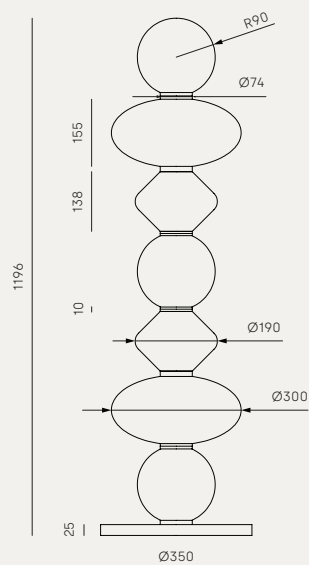
TRIAC regulable

Regulador en cable

24V · 220-240V · 50/60Hz · IP20

## CLASIFICACIÓN ENERGÉTICA

F





# LUCIA

P1237



+ INFO

AC Studio, 2017

EN

## MATERIALS

Steel / Marble

## FINISHES

**Metal:** Matt Black

**Marble:** Matt White

## SPECIFICATIONS (UE)

E27 Max. 60W (Not included)

220-240V · 50/60Hz · IP20

## RECOMMENDED BULB

B211 (7, 9, 11W)

## ENERGY LABEL

E



ES

## MATERIALES

Acero / Mármol

## ACABADOS

**Metal:** Negro mate

**Mármol:** Blanco mate

## ESPECIFICACIONES (UE)

E27 Max. 60W (No incluida)

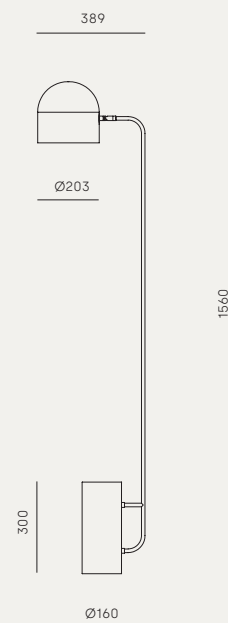
220-240V · 50/60Hz · IP20

## BOMBILLA RECOMENDADA

B211 (7, 9, 11W)

## CLASIFICACIÓN ENERGÉTICA

E





# ATOM

P1214



+ INFO

AC Studio, 2016

EN

## MATERIALS

Steel / Blown Glass

## FINISHES

**Metal:** Matt Brass / Matt Black

**Shade (Included):** Opal / Clear

## SPECIFICATIONS (UE)

Bulb G9 (Included)

5W 450lm 2700K

220-240V · 50/60Hz · IP20

## RECOMMENDED BULB

B005/5W

## ENERGY LABEL

E



ES

## MATERIALES

Acero / Vidrio Soplado

## ACABADOS

**Metal:** Oro Mate / Negro mate

**Cristal (Incluido):** Opal /  
Transparente

## ESPECIFICACIONES (UE)

Bombilla G9 (Incluida)

5W 450lm 2700K

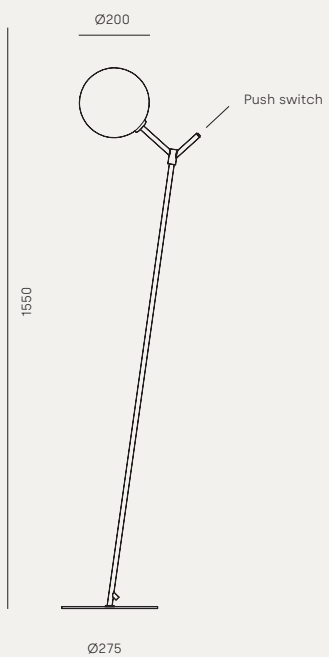
220-240V · 50/60Hz · IP20

## BOMBILLA RECOMENDADA

B005/5W

## CLASIFICACIÓN ENERGÉTICA

E





# MARU

P1194



+ INFO

JF Sevilla, 2015

EN

## MATERIALS

Steel

## FINISHES

### Metal:

Matt Black - Matt Brass

Matt Black - Matt Black

## SPECIFICATIONS (UE)

Integrated Chip LED 3W - 3150K  
12V · 50/60Hz · IP20

## ENERGY LABEL

F



ES

## MATERIALES

Acero

## ACABADOS

### Metal:

Negro mate - Oro Mate

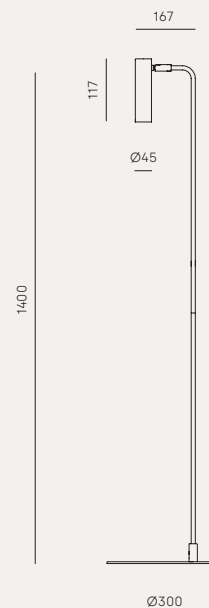
Negro mate - Negro mate

## ESPECIFICACIONES (UE)

Chip LED integrado 3W - 3150K  
12V · 50/60Hz · IP20

## CLASIFICACIÓN ENERGÉTICA

F



# BOA

P1193



+ INFO

Fornasevi, 2015

EN

## MATERIALS

Steel

## FINISHES

**Cuerpo y base:** Matt Black

**Tulipa:** Matt Brass / Matt Black

## SPECIFICATIONS (UE)

E27 Max. 60W (Not included)

220-240V · 50/60Hz · IP20

## RECOMMENDED BULB

B211 (7, 9, 11W)

## ENERGY LABEL

E



ES

## MATERIALES

Acero

## ACABADOS

**Cuerpo y base:** Negro mate

**Tulipa:** Oro Mate / Negro mate

## ESPECIFICACIONES (UE)

E27 Max. 60W (No incluida)

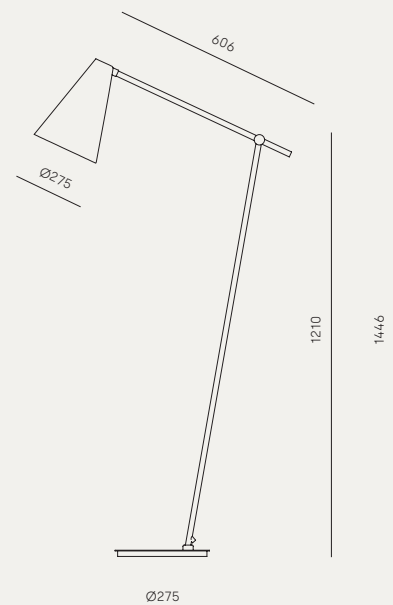
220-240V · 50/60Hz · IP20

## BOMBILLA RECOMENDADA

B211 (7, 9, 11W)

## CLASIFICACIÓN ENERGÉTICA

E



# TRIPOD

P1184



+ INFO

Estudio Cosí, 2014

EN

## MATERIALS

Steel / Cotton Shade

## FINISHES

**Metal:** Matt Black

**Shade:** Matt Black

## SPECIFICATIONS (UE)

E27 Max. 60W (Not included)

220-240V · 50/60Hz · IP20

## RECOMMENDED BULB

B211 (7, 9, 11W)

## ENERGY LABEL

E



ES

## MATERIALES

Acero / Pantalla Algodón

## ACABADOS

**Metal:** Negro mate

**Pantalla:** Negro mate

## ESPECIFICACIONES (UE)

E27 Max. 60W (No incluida)

220-240V · 50/60Hz · IP20

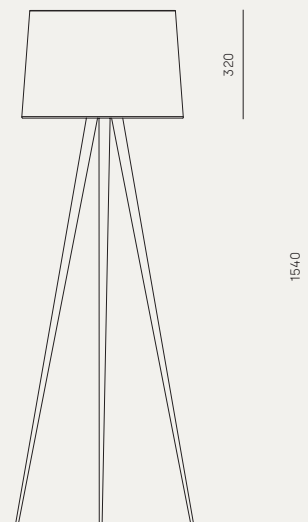
## BOMBILLA RECOMENDADA

B211 (7, 9, 11W)

## CLASIFICACIÓN ENERGÉTICA

E

Ø400 - Ø500

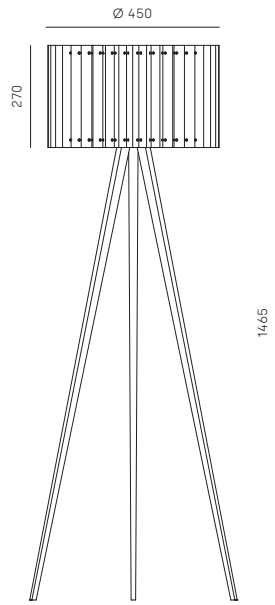


320

1540

# DIRA

P1185



EN

## MATERIALS

Steel / Pleated paper

## FINISHES

Wood: Imitation pine

Shade: Light linen

## SPECIFICATIONS (UE)

E27 Max. 60W (not included)

220-240V · 50/60Hz · IP20

## ENERGY LABEL

E



ES

## MATERIALES

Acero / Papel plisado

## ACABADOS

Madera: Imitacion madera

Pantalla: Lino Claro

## ESPECIFICACIONES (UE)

E27 Max. 60W (no incluida)

220-240V · 50/60Hz · IP20

## CLASIFICACIÓN ENERGÉTICA

E

AC Studio, 2024

+ INFO







P1169



+ INFO

Jana Chang, 2013

EN

#### MATERIALS

Steel

#### FINISHES

Metal: Matt Black

#### SPECIFICATIONS (UE)

E27 Max. 60W (Not included)  
220-240V · 50/60Hz · IP20

#### RECOMMENDED BULB

B211 (7, 9, 11W)

#### ENERGY LABEL

E



ES

#### MATERIALES

Acero

#### ACABADOS

Metal: Negro mate

#### ESPECIFICACIONES (UE)

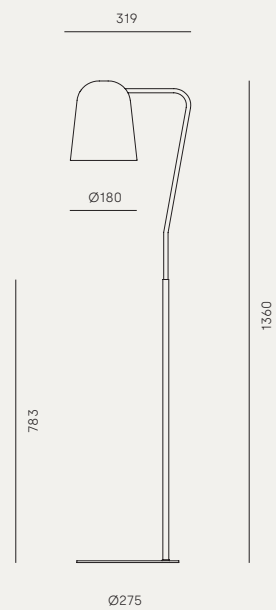
E27 Max. 60W (No incluida)  
220-240V · 50/60Hz · IP20

#### BOMBILLA RECOMENDADA

B211 (7, 9, 11W)

#### CLASIFICACIÓN ENERGÉTICA

E



# HEEDRA

P1159



+ INFO

AC Studio, 2022

EN

## MATERIALS

Steel / Marble

## FINISHES

**Metal:** Matt gold / Matt Black

**Marble:** Matt Black

**Image Shade:** (not included)

801011/41

## SPECIFICATIONS (UE)

E27LED dimmable

9W 810lm 3000K (included)

220-240V · 50/60Hz · IP20

Dimmer foot switch on cable

## RECOMMENDED BULB

B211 (7, 9, 11W)

## ENERGY LABEL

E



ES

## MATERIALES

Acero / Mármol

## ACABADOS

**Metal:** Oro Mate / Negro mate

**Mármol:** Negro mate

**Pantalla en Imagen:** (no incluida)

801011/41

## ESPECIFICACIONES (UE)

E27LED regulable

9W 810lm 3000K (incluida)

230V · 50/60Hz · IP20

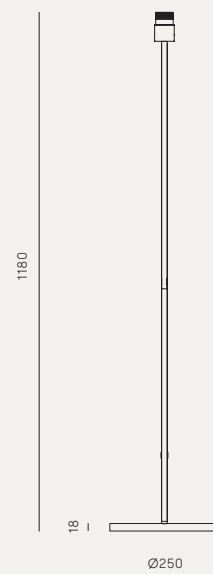
Interruptor y regulador en cable

## BOMBILLA RECOMENDADA

B211 (7, 9, 11W)

## CLASIFICACIÓN ENERGÉTICA

E



# RIID

P1140



+ INFO

JF Sevilla, 2012

EN

## MATERIALS

Steel / Wood / Fabric / Acrylic

## FINISHES

**Metal:** Matt Black / Matt White

**Wood:** Beech

**Shade:** Black / White

## SPECIFICATIONS (UE)

E27 Max. 60W (Not included)  
220-240V · 50/60Hz · IP20

## RECOMMENDED BULB

B211 (7, 9, 11W)

## ENERGY LABEL

E



ES

## MATERIALES

Acero / Madera / Textil / Acrílico

## ACABADOS

**Metal:** Blanco mate / Negro mate

**Madera:** Haya

**Pantalla:** Negro / Blanco

## ESPECIFICACIONES (UE)

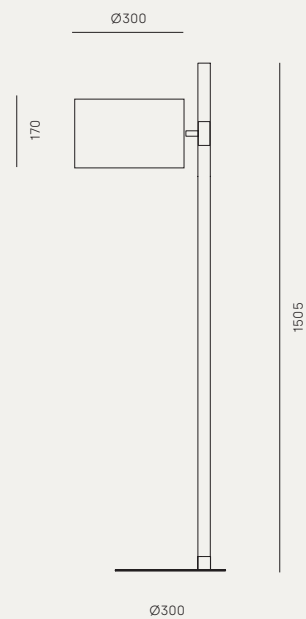
E27 Max. 60W (No incluida)  
220-240V · 50/60Hz · IP20

## BOMBILLA RECOMENDADA

B211 (7, 9, 11W)

## CLASIFICACIÓN ENERGÉTICA

E





X

P1026

E

T



AC Studio, 2012



+ INFO

EN

**MATERIALS**

Steel

**FINISHES****Metal:** Matt White / Matt Black**IMAGE SHADE**

(Not included) 151011/45

**SPECIFICATIONS (UE)**E27 Max. 60W (Not included)  
220-240V · 50/60Hz · IP20**RECOMMENDED BULB**

B211 (7, 9, 11W)

**ENERGY LABEL**

E



ES

**MATERIALES**

Acero

**ACABADOS****Metal:** Blanco mate / Negro mate**PANTALLA EN IMAGEN**

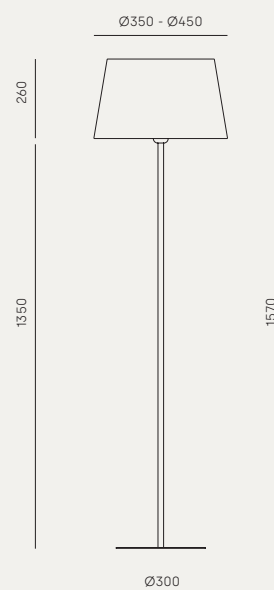
(No incluida) 151011/45

**ESPECIFICACIONES (UE)**E27 Max. 60W (No incluida)  
220-240V · 50/60Hz · IP20**BOMBILLA RECOMENDADA**

B211 (7, 9, 11W)

**CLASIFICACIÓN ENERGÉTICA**

E



# ENDO

P1156



+ INFO

Pepe Fornas, 2013

EN

## MATERIALS

Steel / Blown Glass

## FINISHES

**Metal:** Matt Brass / Chrome  
**Glass Shade (Included):** Opal

## SPECIFICATIONS (UE)

Bulb G9 LED  
5W 450lm 2700K (Included)  
220-240V · 50/60Hz · IP20

## RECOMMENDED BULB

B005/5W

## ENERGY LABEL

E



ES

## MATERIALES

Acero / Vidrio Soplado

## ACABADOS

**Metal:** Oro Mate / Cromo  
**Cristal (Incluido):** Opal

## ESPECIFICACIONES (UE)

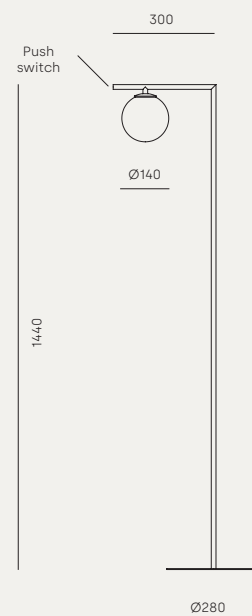
Bombilla G9 LED  
5W 450lm 2700K (Incluida)  
220-240V · 50/60Hz · IP20

## BOMBILLA RECOMENDADA

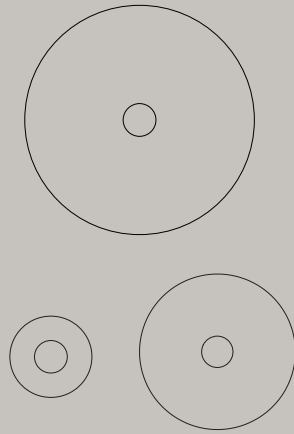
B005/5W

## CLASIFICACIÓN ENERGÉTICA

E







— 0 4 —

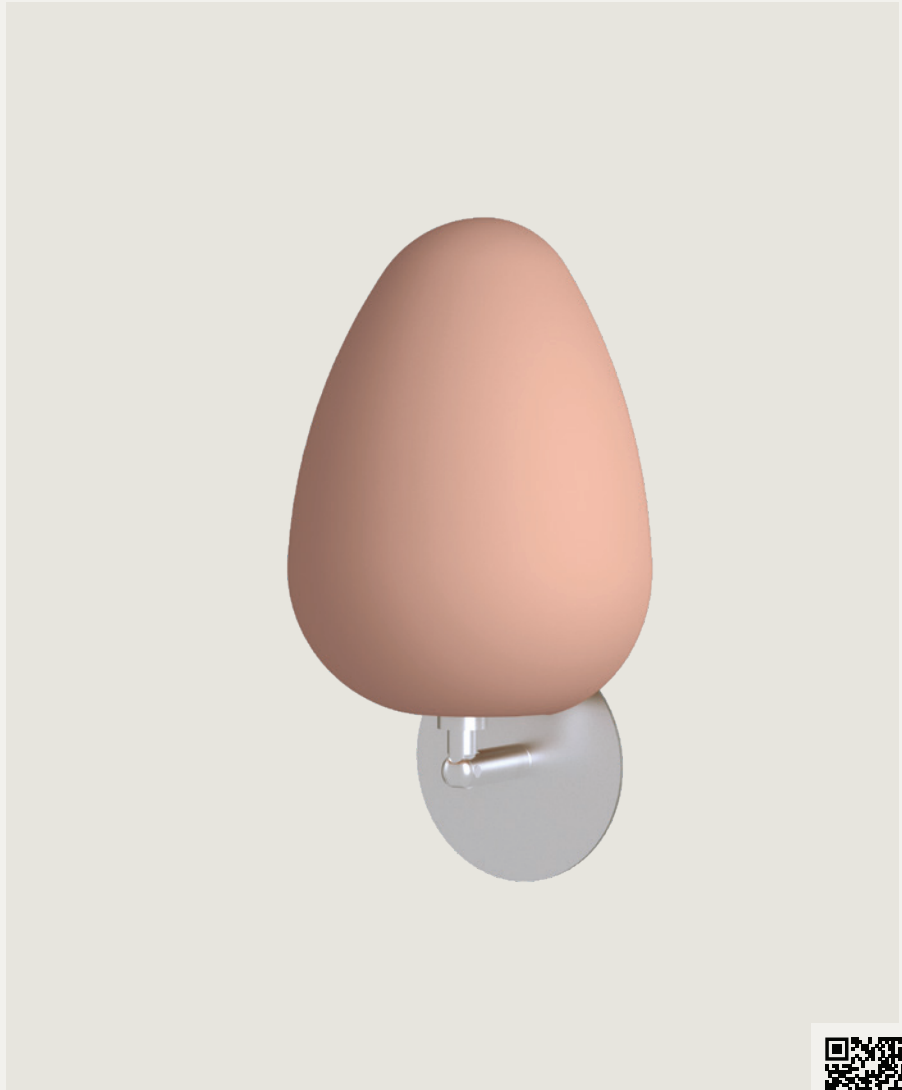
# WALL LAMPS

A P L I Q U E S

412 **ABBACUS** · A1258  
 406 **ABBY** · A1259/2  
 408 **ABBY** · A1259/4  
 409 **ABBY** · A1259/6  
 387 **AIDER** · A1287  
 468 **ALBA** · A1053 + 1096  
 401 **ALMON** · A1264  
 421 **ALOA** · A1227  
 447 **ALTUN** · A1120  
 388 **AMBOR** · A1283  
 450 **AORA** · A1129  
 446 **ARTEN** · A1134 + 1134  
 389 **ATIL** · A1281  
 428 **ATOM** · A1214  
 432 **BIGCOSS** · A1203/80  
 376 **BION** · A1306  
 400 **BOT** · A1272  
 442 **CALP** · A1168  
 359 **CANNA** · A1319  
 398 **CLOCK** · A1273  
 397 **CLOCK** · A1273/120  
 431 **COSS** · A1203  
 454 **CROPI** · A1100/56/25  
 390 **DALT** · A1280  
 422 **DELIE** · A1224  
 424 **DELIE-L** · A1224/L  
 429 **DOBI** · A1207  
 370 **DOUL** · A1310  
 441 **DUO** · A1170/2  
 375 **DUSSA** · A1307  
 369 **ELMA** · A1312  
 413 **ERTO** · A1257  
 462 **FEST** · A1053 + 1223  
 418 **FICUS** · A1243  
 452 **FIND** · A1110  
 444 **FLAT** · A1053 + 1135  
 415 **FLEXI LEATHER** · A1248  
 437 **FLEXOR** · A1151  
 391 **FOCUS** · A1279  
 471 **GHABAN** · A1053 + R1086/1086  
 434 **GLIC** · A1199  
 470 **HABAN** · A1053 + 1088  
 385 **HAT** · A1291  
 363 **IPON** · A1316  
 380 **ISON** · A1298  
 465 **KASSY** · A1053 + 1097  
 356 **KEZO** · A1324  
 463 **LAOS** · A1053 + 1141  
 460 **LASS** · A1053 + 1225  
 403 **LATTO** · A1268  
 426 **LIND** · A1220  
 469 **LINE** · A1053 + 1089  
 438 **LOTTO** · A1176/1175/1174  
 419 **LUCA** · A1237  
 393 **LYB** · A1274  
 417 **MAHO** · A1254  
 436 **MARU** · A1194  
 459 **MINI ROSS** · A1063  
 379 **MIRO** · A1289  
 425 **NERA** · A1229  
 392 **NINO** · A1275  
 364 **NIRO** · A1314  
 395 **NOOI** · A1276  
 362 **OKET** · A1317  
 378 **ONETA** · A1299  
 448 **OSION** · A1132  
 383 **PIPE** · A1293  
 457 **RANG** · A1093  
 453 **READ** · A1106  
 360 **REMS** · A1318  
 414 **SUAL** · A1255  
 464 **TAN TAN** · A1053 + 1125  
 372 **TANA** · A1309  
 366 **TURA** · A1313  
 458 **VASTER** · A1092  
 466 **WAVE** · A1053 + 1094/30  
 404 **XAGO** · A1262  
 382 **YCRO** · A1297

# KEZO

A1324



+ INFO

EN

## MATERIALS

Metal

## FINISHES

Body: Matt Black / Nickel

Shade: Consultar paleta de colore

## SPECIFICATIONS (UE)

Bulb G9, 5W 2700K  
220-240V · 50/60Hz · IP20

## ENERGY LABEL

E



ES

## MATERIALES

Metal

## ACABADOS

Cuerpo: Negro mate / Niquel

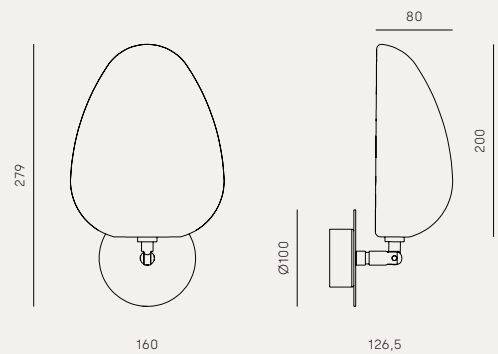
Tulipa: Consultar paleta de colores

## ESPECIFICACIONES (UE)

Bombilla G9, 5W 2700K  
220-240V · 50/60Hz · IP20

## CLASIFICACIÓN ENERGÉTICA

E



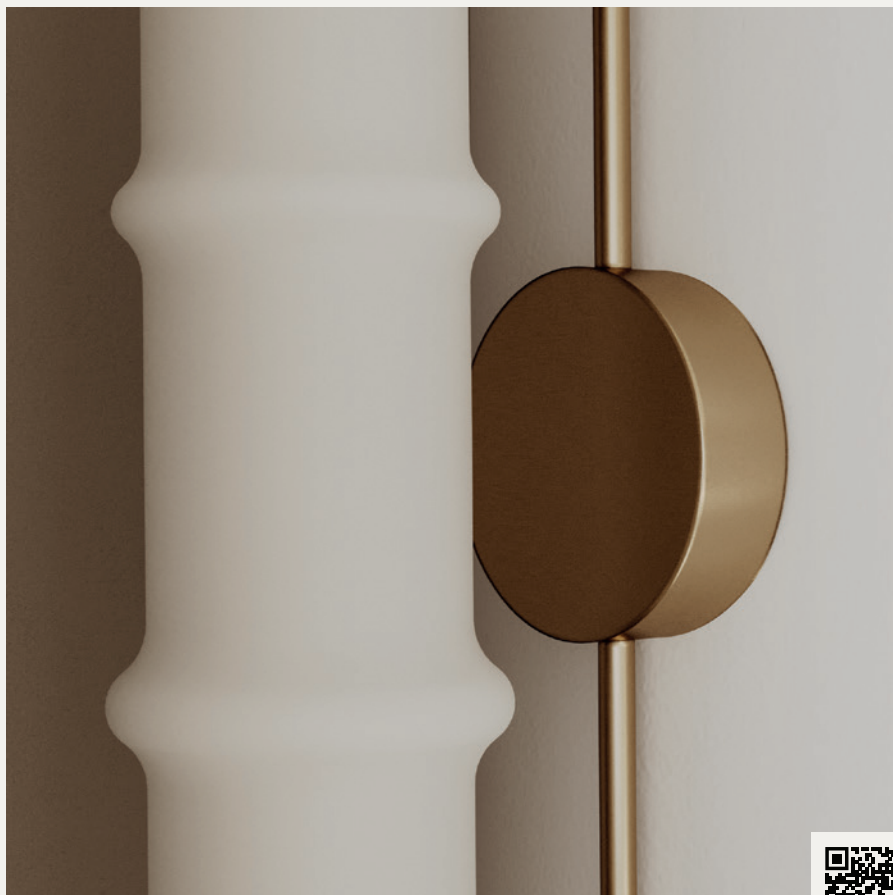






# CANINA

A1319



+ INFO

Agus Gascón, 2023

EN

## MATERIALS

Metal / Opal glass

## FINISHES

**Metal:** Aged Gold / Textured Matt Black

**Glass:** Opal

## SPECIFICATIONS (UE)

LED strip dimmable  
TRIAC driver included  
12W · 2700K · 1080lm  
24V · 220-240V · 50/60Hz · IP20

## ENERGY LABEL

F



ES

## MATERIALES

Metal / vidrio opal

## ACABADOS

**Metal:** Negro mate texturizado / Oro envejecido

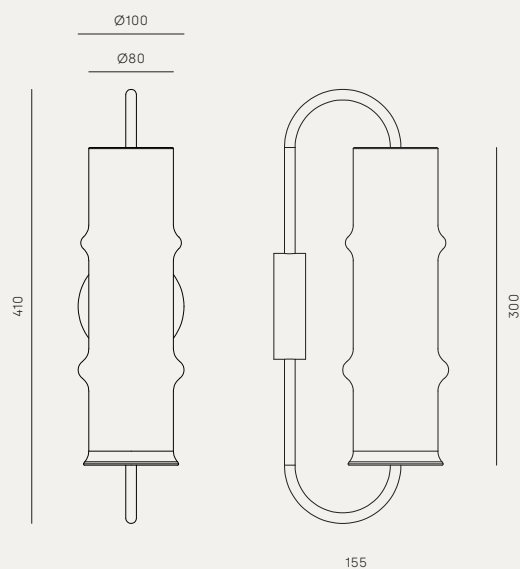
**Glass:** Opal

## ESPECIFICACIONES (UE)

Tira LED regulable  
TRIAC regulable incluido  
12W · 2700K · 1080lm  
24V · 220-240V · 50/60Hz · IP20

## CLASIFICACIÓN ENERGÉTICA

F



# REMS

A1318



+ INFO

JF Sevilla, 2023

EN

## MATERIALS

Metal / Acrylic / Leather

## FINISHES

**Metal:** Matt Black

**Shade:** Black leather / Orange leather / Light brown leather / Dark brown leather

## SPECIFICATIONS (UE)

Dimmable E27 LED  
9W · 2700K · 810lm (included)  
220-240V · 50/60Hz · IP20

## ENERGY LABEL

E



ES

## MATERIALES

Metal / Acrílico / Piel

## ACABADOS

**Metal:** Negro mate

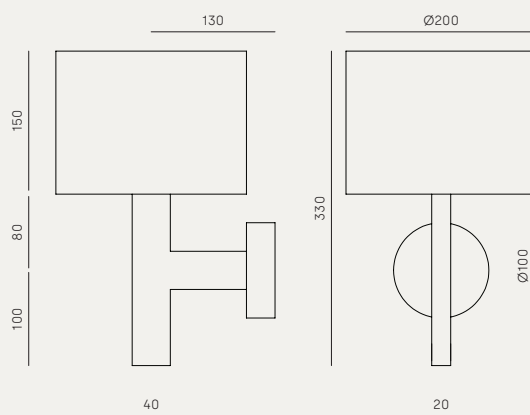
**Pantalla:** Piel negro / Piel naranja / Piel marrón claro / Piel marrón oscuro

## ESPECIFICACIONES (UE)

Regulable E27 LED  
9W · 2700K · 810lm (incluida)  
220-240V · 50/60Hz · IP20

## CLASIFICACIÓN ENERGÉTICA

E





# OKETT

A1317



+ INFO

Pepe Fornas, 2023

EN

## MATERIALS

Metal

## FINISHES

Diffuse: Matt Black

Shade: Matt white

## SPECIFICATIONS (UE)

LED plate, TRIAC dimmable driver on canopy  
10W 2700K · 720lm  
24V · 220-240V · 50/60Hz · IP20

## ENERGY LABEL

F



ES

## MATERIALES

Metal

## ACABADOS

Difusor: Negro mate

Tulipa: Blanco mate

## ESPECIFICACIONES (UE)

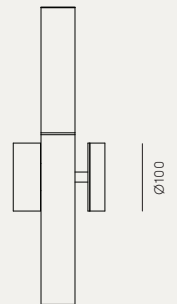
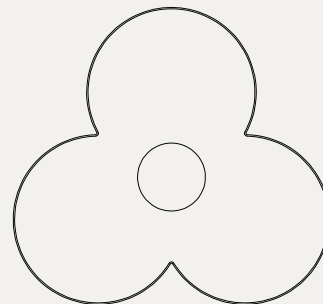
Placa LED regulable por TRIAC  
Driver integrado en florón  
10W 2700K · 720lm  
24V · 220-240V · 50/60Hz · IP20

## CLASIFICACIÓN ENERGÉTICA

F

Ø500

50



135

# IPON

A1316



+ INFO

AC Studio, 2023

EN

## MATERIALS

Metal / Clear glass

## FINISHES

**Metal:** Matt Black / Aged Gold  
**Shade:** Clear glass (standard) /  
Other smoked finish  
(Green / Brown)

## SPECIFICATIONS (UE)

LED plate  
10W 2700K · 810 lm  
TRIAC dimmable driver on canopy  
24V · 220-240V · 50/60Hz · IP20

## ENERGY LABEL

F



ES

## MATERIALES

Metal / Cristal transparente

## ACABADOS

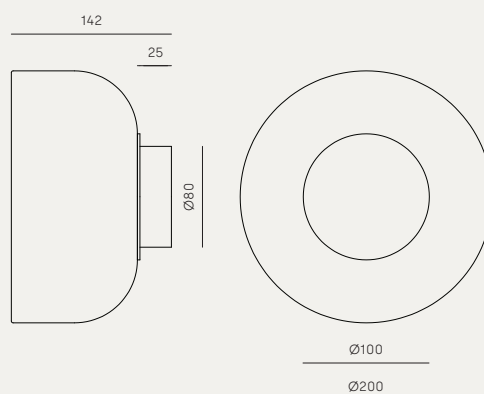
**Metal:** Negro mate / Oro envejecido  
**Pantalla:** Cristal transparente  
(estándar) / Otros acabados  
ahumados (Verde / Marrón)

## ESPECIFICACIONES (UE)

Placa LED  
10W 2700K · 810lm  
Driver TRIAC regulador en florón  
24V · 220-240V · 50/60Hz · IP20

## CLASIFICACIÓN ENERGÉTICA

F



# NIRO

A1314



+ INFO

JF Sevilla, 2023

EN

## MATERIALS

Aluminium profile / Wood / Marble

## FINISHES

**Metal:** Aged Gold / Sandy Matt Black

**Wood:** Walnut

**Diffuser:** Acrylic

## SPECIFICATIONS (UE)

LED strip, TRIAC dimmable driver on canopy

8W · 2700K · 700lm

24V · 220-240V · 50/60Hz · IP20

## ENERGY LABEL

F



ES

## MATERIALES

Perfil de aluminio / Madera

## ACABADOS

**Metal:** Oro envejecido / Negro mate

**Madera:** Nogal

**Difusor:** Acrílico

## ESPECIFICACIONES (UE)

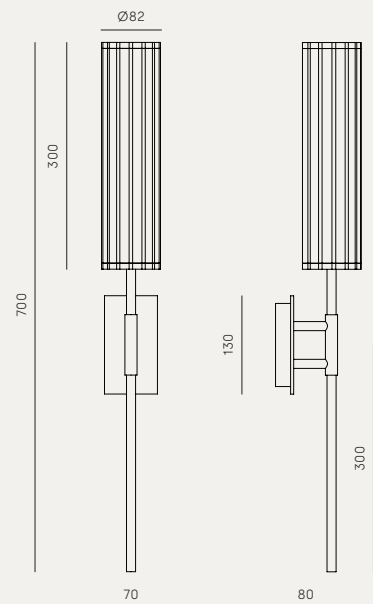
Tira LED, regulador TRIAC Driver en florón

8W · 2700K · 700lm

24V · 240-220V · 50/60Hz · IP20

## CLASIFICACIÓN ENERGÉTICA

F





# TURA

A1313



+ INFO

JF Sevilla, 2023

EN

## MATERIALS

Steel / Leather

## FINISHES

**Metal:** Matt Black

**Leather:** Black / Brown / Orange

## SPECIFICATIONS (UE)

LED chip 5W 2700K

24V · 220-240V · 50/60Hz · IP20

Touch me dimmer

## ENERGY LABEL

F



ES

## MATERIALES

Metal / Cuero

## ACABADOS

**Metal:** Negro mate

**Cuero:** Negro / Marrón / Naranja

## ESPECIFICACIONES (UE)

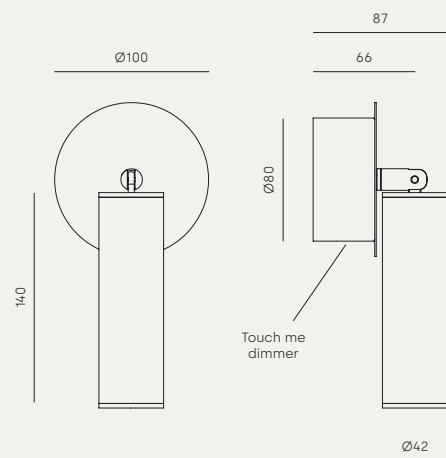
Chip LED 5W 2700K

24V · 220-240V · 50/60Hz · IP20

Regulador Touch me

## CLASIFICACIÓN ENERGÉTICA

F









# ELMA

A1312



+ INFO

Jose Fornas, 2023

EN

## MATERIALS

Metal / Glass / Acrylic

## FINISHES

**Metal:** Matte Black / Antique Gold

**Glass:** Striped glass – Transparent / Acrylic - Opal

## SPECIFICATIONS

LED strip 6W 2700K TRIAC dimmable  
24V · 220-240V · 50/60Hz · IP44

## ENERGY LABEL

F



ES

## MATERIALES

Metal / Vidrio / Acrílico

## ACABADOS

**Metal:** Negro mate / Oro envejecido

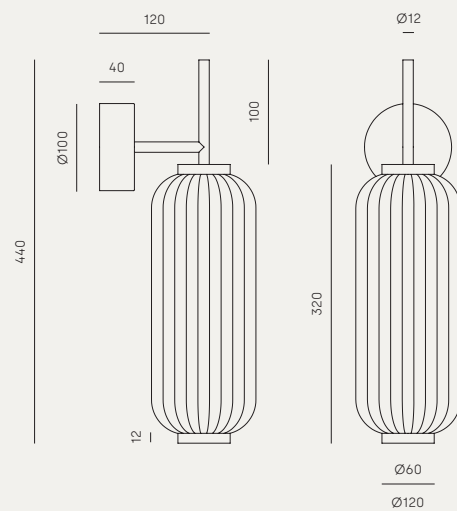
**Cristal:** Cristal estriado – Transparente / Acrílico - Opal

## ESPECIFICACIONES (UE)

Tira LED 6W 2700K TRIAC regulable  
24V · 220-240V · 50/60Hz · IP44

## CLASIFICACIÓN ENERGÉTICA

F



# DOUL

A1310



Agus Gascón, 2023



+ INFO

EN

## MATERIALS

Steel / Glass

## FINISHES

**Metal:** Matt Black / Matt Brass

**Glass:** Striped glass transparent

## SPECIFICATIONS (UE)

G4 LEDs 3W 450lm 2700K

TRIAC Dimmable

220-240V · 50/60Hz · IP44

## ENERGY LABEL

E



ES

## MATERIALES

Acero / Vidrio

## ACABADOS

**Metal:** Negro mate / Oro envejecido

**Cristal:** Cristal rayado transparente

## ESPECIFICACIONES (UE)

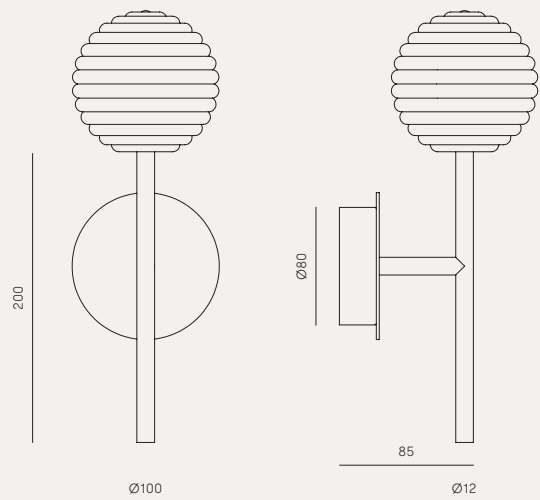
G4 LED 3W 450lm 2700K

TRIAC Regulable

220-240V · 50/60Hz · IP44

## CLASIFICACIÓN ENERGÉTICA

E





# TANA

A1309



+ INFO

EN

## MATERIALS

Steel

## FINISHES

Body: Matt Black

## SPECIFICATIONS (UE)

Chip LED 4W – 2700K (Included)

220-240V · 24V · 50/60Hz · IP20

Touch me Dimmer

## ENERGY LABEL

A ++



ES

## MATERIALES

Acero

## ACABADOS

Cuerpo: Negro mate

## ESPECIFICACIONES (UE)

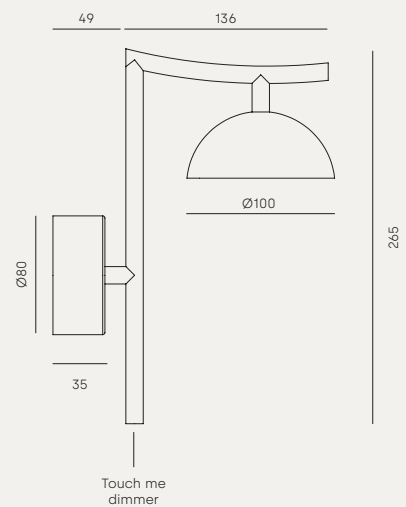
Chip LED 4W – 2700K (Incluida)

220-240V · 24V · 50/60Hz · IP20

Regulador Touch me

## CLASIFICACIÓN ENERGÉTICA

A ++









# DUSSA

A1307



+ INFO

Pepe Fornas, 2022

EN

## MATERIALS

Steel / Marble

## FINISHES

**Steel:** Matt Black / Matt Brass

**Marble:** Black / White / Travertine

## SPECIFICATIONS (UE)

LED Plate 9W 810lm 2700K

Dimmer Dali-Push driver

24V · 220-240V · 50/60Hz · IP20

## ENERGY LABEL

A ++



ES

## MATERIALES

Acero / Mármol

## ACABADOS

**Acero:** Negro mate / Oro envejecido

**Mármol:** Negro / Blanco / Travertino

## ESPECIFICACIONES (UE)

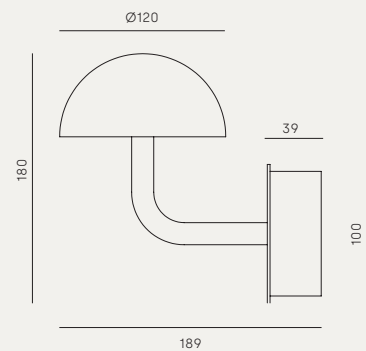
Placa LED 9W 810lm 2700K

Dali-Push driver

24V · 220-240V · 50/60Hz · IP20

## CLASIFICACIÓN ENERGÉTICA

A ++



# BION

A1306



+ INFO

Pepe Fornas, 2022

EN

## MATERIALS

Steel

## FINISHES

**Body:** Matt Black / Aged Gold

**Shade:** Matt Black / Matt white

## SPECIFICATIONS (UE)

G9 LED 5W 2700K

Dimmable (Included)

220-240V · 50/60Hz · IP20

## ENERGY LABEL

A ++



ES

## MATERIALES

Acero

## ACABADOS

**Cuerpo:** Negro mate / Oro envejecido

**Tulipa:** Negro mate / Blanco mate

## ESPECIFICACIONES (UE)

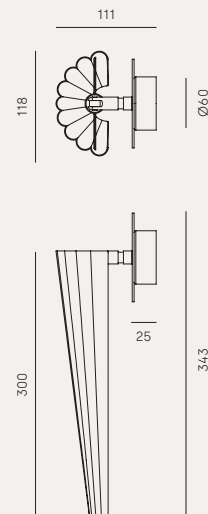
G9 LED 5W 2700K

Regulable (Incluida)

220-240V · 50/60Hz · IP20

## CLASIFICACIÓN ENERGÉTICA

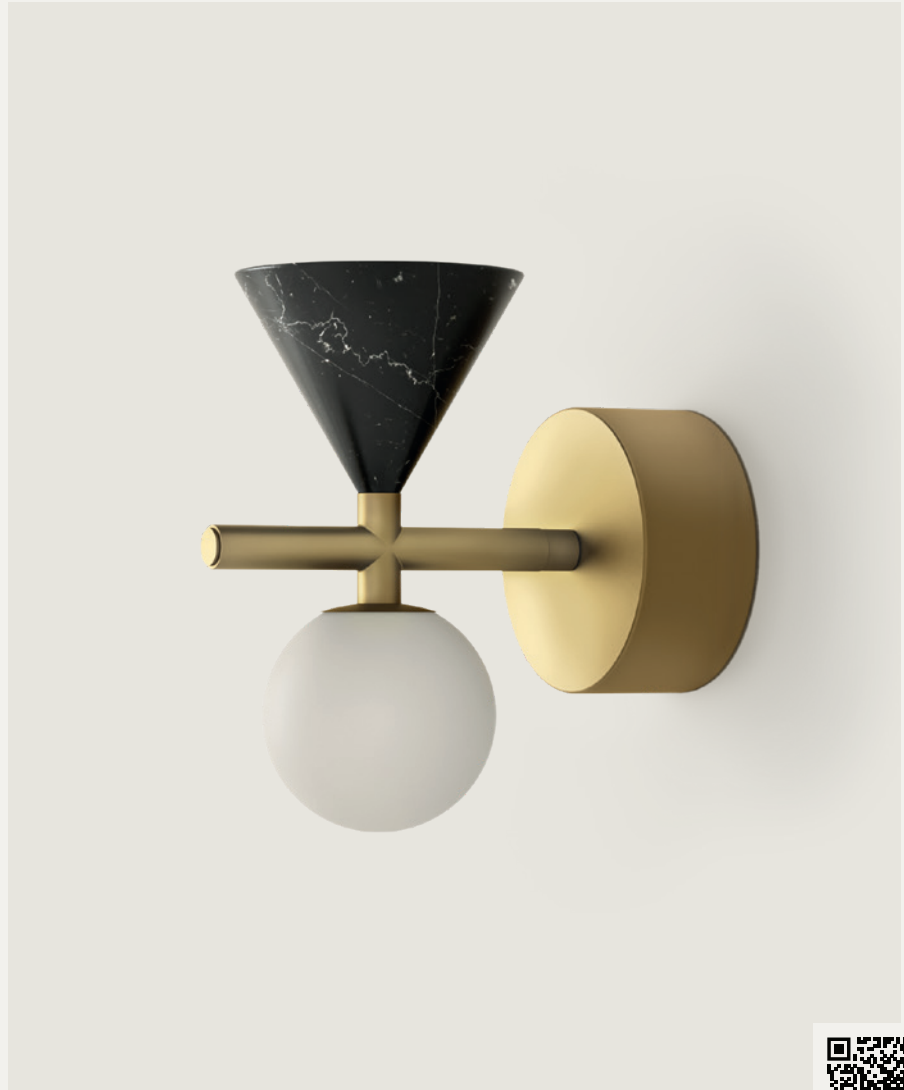
A ++





# ONETA

A1299



+ INFO

EN

## MATERIALS

Steel / Marble / Glass

## FINISHES

**Metal:** Matt Black / Aged Gold

**Marble:** White / Black

(Green marble option - extracost)

**Glass:** Opal

## SPECIFICATIONS (UE)

G4 LED 3W 810lm 2700K (included)

24V · 220-240V · 50/60Hz · IP20

Touch me dimmer on end of tube

TRIAC driver included on canopy

## ENERGY LABEL

F



ES

## MATERIALES

Acero / Mármol / Vidrio

## ACABADOS

**Metal:** Negro mate / Oro envejecido

**Mármol:** Blanco / Negro

**Vidrio:** Opal

## ESPECIFICACIONES (UE)

G4 LED 3W 810lm 2700K (incluido)

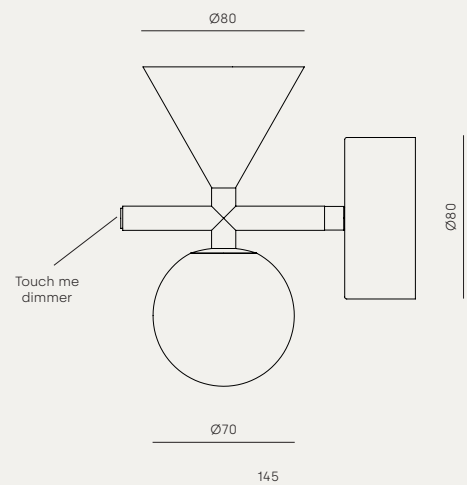
24V · 220-240V · 50/60Hz · IP20

Touch me regulable al final del tubo

TRIAC driver incluido en florón

## CLASIFICACIÓN ENERGÉTICA

F



# MIRRO

A1289



AC Studio, 2021



+ INFO

EN

## MATERIALS

Steel / Blown Glass

## FINISHES

**Metal:** Matt Black

**Shade:** Opal

## COMPATIBLE ACCESSORIES

(NOT INCLUDED)

Alabaster 1289/20/A (20 cm)

Ceramic 1097/20 (20 cm)

Metalic disc 1289/20 (20 cm)

## SPECIFICATIONS (UE)

G9 LED (included) 5W 450lm 2700K  
220-240V · 50/60Hz · IP20

## RECOMMENDED BULB

B005/5W

## ENERGY LABEL

E



ES

## MATERIALES

Acero / Vidrio Soplado

## ACABADOS

**Metal:** Negro mate

**Tulipa:** Opal

## COMPATIBLE ACCESSORIES

(NO INCLUIDOS)

Alabastro 1289/20/A (20 cm)

Cerámica 1097/20 (20 cm)

Disco Metálico 1289/20 (20 cm)

## ESPECIFICACIONES (UE)

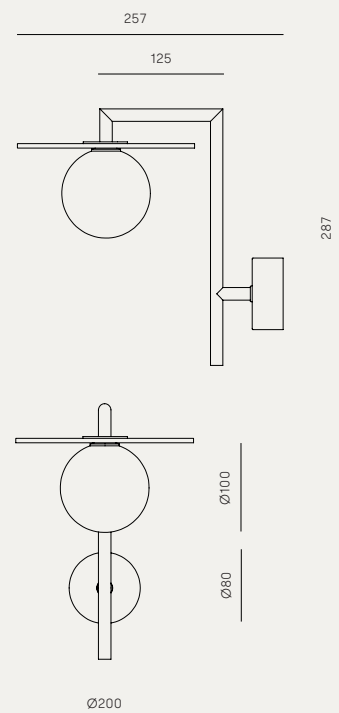
G9 LED (incluida) 5W 450lm 2700K  
220-240V · 50/60Hz · IP20

## BOMBILLA RECOMENDADA

B005/5W

## CLASIFICACIÓN ENERGÉTICA

E



# ISON

A1298



+ INFO

Pepe Fornas, 2021

EN

## MATERIALS

Steel / Glass

## FINISHES

**Steel:** Aged Gold / Matt Black

**Glass:** Fluted glass

## SPECIFICATIONS (UE)

LED Strip 9W 810lm 2700K

TRIAC Dimmable

24V · 220-240V · 50/60Hz · IP20

TRIAC driver included on canopy

## ENERGY LABEL

F



ES

## MATERIALES

Acero / Vidrio

## ACABADOS

**Acero:** Oro envejecido / Negro mate

**Vidrio:** Estriado transparente

## ESPECIFICACIONES (UE)

Tira LED 9W 810lm 2700K

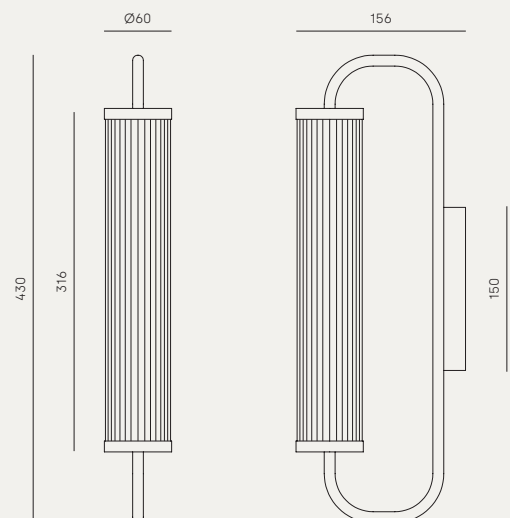
TRIAC Regulable

24V · 220-240V · 50/60Hz · IP20

TRIAC driver incluido en florón

## CLASIFICACIÓN ENERGÉTICA

F





# YCRO

A1297



+ INFO

JF Sevilla, 2022

EN

## MATERIALS

Steel

## FINISHES

**Metal:** Matt Black / Aged Gold

## SPECIFICATIONS (UE)

Chip LED 8W 3000K  
24V · 220-240V · 50/60Hz · IP20  
Touch me dimmer on canopy

## ENERGY LABEL

F



ES

## MATERIALES

Acero

## ACABADOS

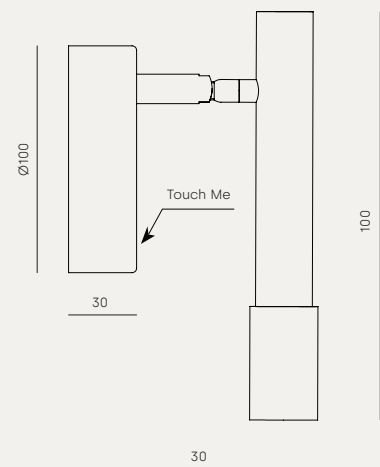
**Metal:** Negro mate /  
Oro envejecido

## ESPECIFICACIONES (UE)

Chip LED 8W 3000K  
24V · 220-240V · 50/60Hz · IP20  
Regulador Touch me en florón

## CLASIFICACIÓN ENERGÉTICA

F





# PIPE

A1293



+ INFO

EN

## MATERIALS

Steel

## FINISHES

Metal: Matt Black

## SPECIFICATIONS (UE)

GU10 LED 3W 400lm 3000K (included)  
230V · 220-240V · 50/60Hz · IP20

## ENERGY LABEL

E



ES

## MATERIALES

Acero

## ACABADOS

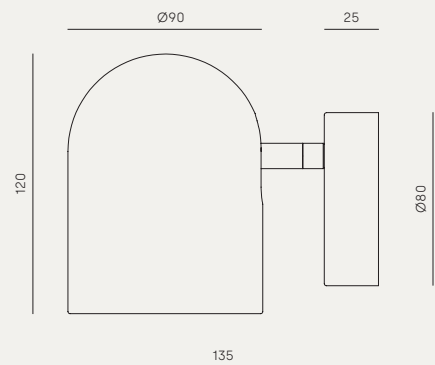
Metal: Negro mate

## ESPECIFICACIONES (UE)

GU10 LED 3W 400lm 3000K (incluida)  
230V · 220-240V · 50/60Hz · IP20 ·

## CLASIFICACIÓN ENERGÉTICA

E





# HAT

A1291



+ INFO

Pepe Fornas, 2021

EN

## MATERIALS

Steel

## FINISHES

**Metal:** Textured Matt Black /  
Textured matt white / Matt Brass

## SPECIFICATIONS (UE)

3 x G9 LED 5W 2700K (Included)  
24V · 220-240V · 50/60Hz  
IP20 · 450lm

## ENERGY LABEL

E



ES

## MATERIALES

Acero

## ACABADOS

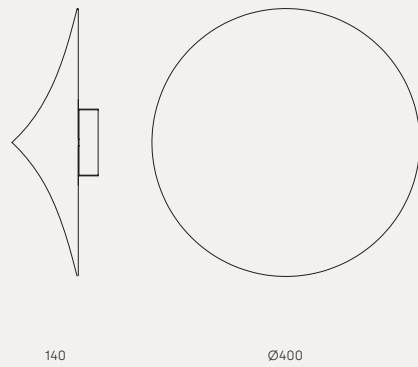
**Metal:** Oro mate / Negro mate  
texturizado / Blanco mate  
texturizado

## ESPECIFICACIONES (UE)

3 x G9 LED 5W 2700K (Included)  
24V · 220-240V · 50/60Hz  
IP20 · 450lm

## CLASIFICACIÓN ENERGÉTICA

E





# AIDDER

A1287



+ INFO

Arnold Salido, 2024

EN

## MATERIALS

Metal / Synthetic rattan

## FINISHES

**Metal:** Satin nickel / Matt Brass

**Shade:** Shiny Black

**Synthetic rattan:** Natural tone

## SPECIFICATIONS (UE)

E27 LED MAX. 9W 810lm 2700K

Dimmable (included)

220-240V · 50/60Hz

## ENERGY LABEL

E



ES

## MATERIALES

Metal / Ratan sintético

## ACABADOS

**Metal:** Níquel satinado / Oro mate

**Pantalla:** Negro brillo

**Ratan sintético:** Tono Natural

## ESPECIFICACIONES (UE)

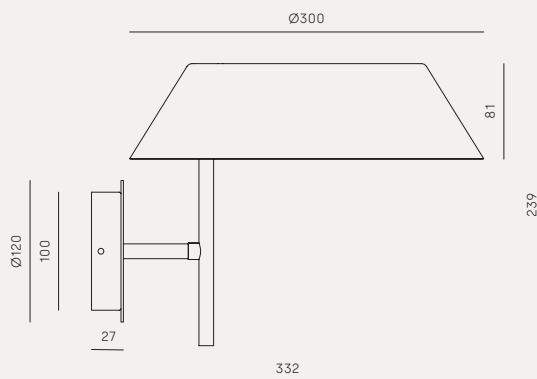
E27 LED MAX. 9W 810lm 2700K

Regulable (incluida)

220-240V · 50/60Hz

## CLASIFICACIÓN ENERGÉTICA

E



# AMBOR

A1283



+ INFO

EN

## MATERIALS

Steel / Acrylic Glass

## FINISHES

**Metal:** Matt Black / Matt Brass

**Diffuser:** Opal

## SPECIFICATIONS (UE)

G9 LED Bulbs (Included)

3 x 3W 800lm 3000K Dimmable  
220-240V · 50/60Hz · IP20

## RECOMMENDED BULB

B005

## ENERGY LABEL

E



ES

## MATERIALES

Acero / Acrílico

## ACABADOS

**Metal:** Negro mate / Oro mate

**Difusor:** Opal

## ESPECIFICACIONES (UE)

Bombillas G9 LED (Incluidas)

3 x 3W 800lm 3000K Regulable  
220-240V · 50/60Hz · IP20

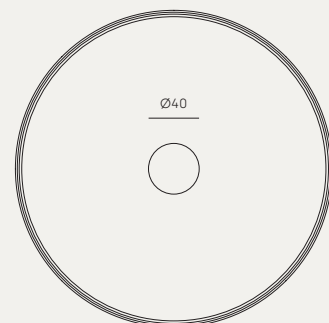
## BOMBILLA RECOMENDADA

B005

## CLASIFICACIÓN ENERGÉTICA

E

Ø250



# ATTIL

A1281



+ INFO

Pepe Fornas, 2019

EN

#### MATERIALS

Steel / Glass

#### FINISHES

**Metal:** Matt Black / Matt Brass

**Shade:** Opal

#### SPECIFICATIONS (UE)

G9 LED Bulbs (Included)

2 x 5W 800lm 2700K

220-240V · 50/60Hz · IP20

#### RECOMMENDED BULB

B005/5W

#### ENERGY LABEL

E



ES

#### MATERIALES

Acero / Vidrio

#### ACABADOS

**Metal:** Negro mate / Oro mate

**Tulipa:** Opal

#### ESPECIFICACIONES (UE)

Bombillas G9 LED (Incluidas)

2 x 5W 800lm 2700K

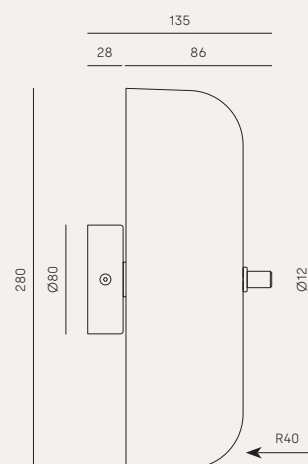
220-240V · 50/60Hz · IP20

#### BOMBILLA RECOMENDADA

B005/5W

#### CLASIFICACIÓN ENERGÉTICA

E



# DALTT

A1280



+ INFO

Pepe Fornas, 2019

EN

## MATERIALS

Steel / Marble / Glass

## FINISHES

**Body:** Matt Black / Aged Gold

**Marble:** Black / White / Green

**Glass Shade:** Opal

## POSSIBLE MODIFICATIONS

Marble Finishes - extracost

## SPECIFICATIONS (UE)

Bulb G9 LED (Included)

5W 450lm 2700K

220-240V · 50/60Hz · IP20

## RECOMMENDED BULB

B005/5W

## ENERGY LABEL

E



ES

## MATERIALES

Acero / Mármol / Vidrio

## ACABADOS

**Metal:** Negro mate / Oro envejecido

**Mármol:** Negro / Blanco / Verde

**Tulipa:** Opal

## MODIFICACIONES POSIBLES

Acabado Mármol - sobrecoste

## ESPECIFICACIONES (UE)

Bombilla G9 LED (Incluida)

5W 450lm 2700K

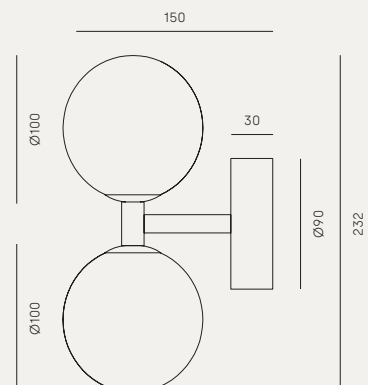
220-240V · 50/60Hz · IP20

## BOMBILLA RECOMENDADA

B005/5W

## CLASIFICACIÓN ENERGÉTICA

E





# FOCUS

A1279



+ INFO

Pepe Fornas, 2019

EN

## MATERIALS

Steel / Aluminium or Alabaster

## FINISHES

**Body:** Matt Black

**Head:** Black / Aged Gold /

Anthracite / Alabaster

## POSSIBLE MODIFICATIONS

Alabaster head (Extra charge)

## SPECIFICATIONS (UE)

Bulb GU10 LED (Included)

5W 500lm 2700K

220-240V · 50/60Hz · IP20

## RECOMMENDED BULB

B161

## ENERGY LABEL

E



ES

## MATERIALES

Acero / Aluminio o Alabastro

## ACABADOS

**Cuerpo:** Negro mate

**Cabeza:** Negro / Oro envejecido /

Antracita / Alabastro

## MODIFICACIONES POSIBLES

Cabezal Alabastro (Sobrecoste)

## ESPECIFICACIONES (UE)

Bombilla GU10 LED (Incluida)

5W 500lm 2700K

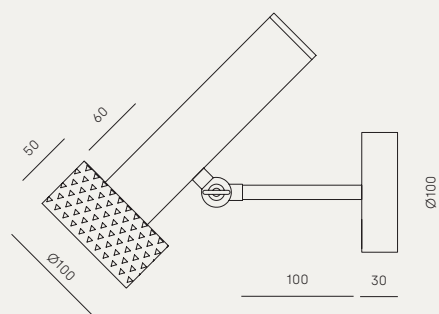
220-240V · 50/60Hz · IP20

## BOMBILLA RECOMENDADA

B161

## CLASIFICACIÓN ENERGÉTICA

E



# NINNO

A1275



+ INFO

JF Sevilla, 2021

EN

## MATERIALS

Steel / Marble / Glass

## FINISHES

**Metal:** Matt Black  
**Details:** Matt Brass  
**Marble:** Matt Black  
**Glass:** Optic

## SPECIFICATIONS (UE)

LED Chip 7W 600lm  
2700K Dimmable  
TRIAC driver on canopy  
24V · 220-240V · 50/60Hz · IP20

## ENERGY LABEL

F



ES

## MATERIALES

Acero / Mármol / Vidrio

## ACABADOS

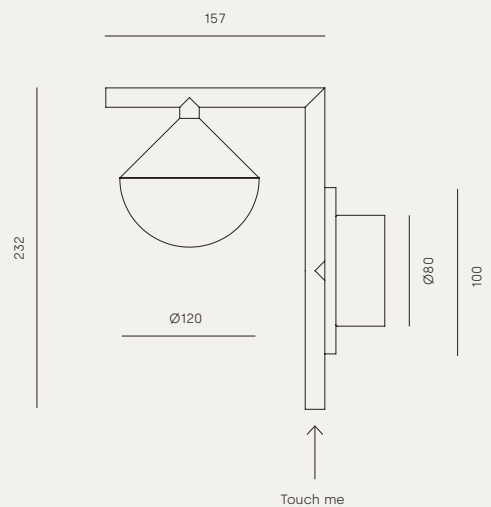
**Metal:** Negro mate  
**Detalles:** Oro mate  
**Mármol:** Negro mate  
**Vidrio:** Óptico

## ESPECIFICACIONES (UE)

Chip LED 7W 600lm  
2700K Regulable  
TRIAC driver en florón  
24V · 220-240V · 50/60Hz · IP20

## CLASIFICACIÓN ENERGÉTICA

F



# LYBB

A1274



+ INFO

Pepe Fornas, 2019

EN

## MATERIALS

Steel

## FINISHES

Metal: Matt Black

## SPECIFICATIONS (UE)

LED integrated 5W 2700K 500lm

12V · 50/60Hz · IP20

*Touch me Dimmable*

## ENERGY LABEL

F



ES

## MATERIALES

Acero

## ACABADOS

Metal: Negro mate

## ESPECIFICACIONES (UE)

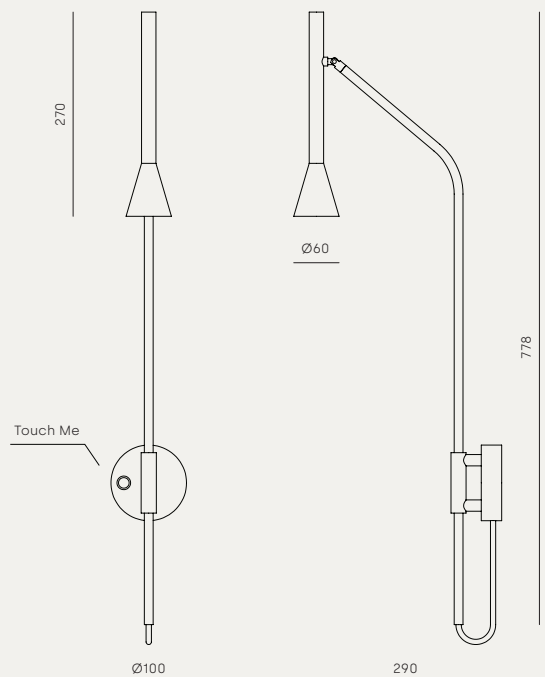
LED integrado 5W 2700K 500lm

12V · 50/60Hz · IP20

*Touch me regulable en florón*

## CLASIFICACIÓN ENERGÉTICA

F





# NOON

A1276



+ INFO

Pepe Fornas, 2022

EN

## MATERIALS

Linen / Steel / Acrylic

## FINISHES

**Metal:** Matt Black  
**Shade:** Cream Linen textile  
**Acrylic:** Opal

## SPECIFICATIONS (UE)

T8 5W Dimmable 510lm 3000K  
 TRIAC dimmable  
 220-240V · 50/60Hz · IP20

## ENERGY LABEL

A ++



ES

## MATERIALES

Lino / Metal / Acrílico

## ACABADOS

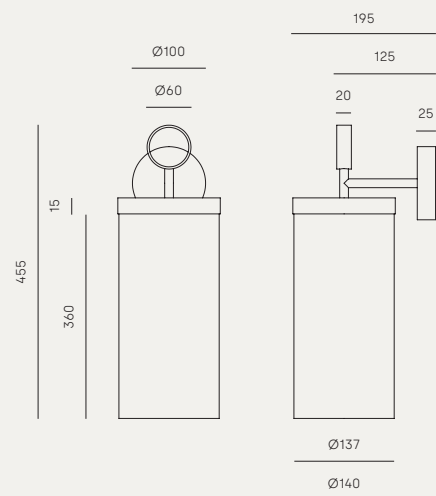
**Metal:** Negro mate  
**Tulipa:** Textil Lino Crema  
**Acrílico:** Opal

## ESPECIFICACIONES (UE)

T8 5W Regulable 510lm 3000K  
 Regulador TRIAC  
 220-240V · 50/60Hz · IP20

## CLASIFICACIÓN ENERGÉTICA

A ++





# CLOCK

A1273  
/120



+ INFO

Pepe Fornas, 2019

EN

## MATERIALS

Steel

## FINISHES

**Metal:** Matt Black / Matt Brass

## SPECIFICATIONS (UE)

Strip LED integrated  
21W 2700K 1400lm  
TRIAC dimmable  
24V · 220-240V · 50/60Hz · IP20  
Driver included on canopy

## ENERGY LABEL

F



ES

## MATERIALES

Acero

## ACABADOS

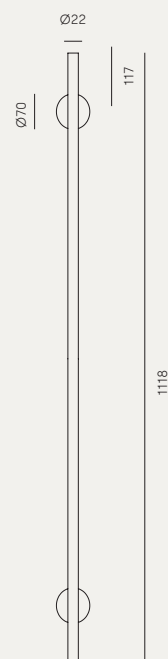
**Metal:** Negro mate / Oro mate

## ESPECIFICACIONES (UE)

Tira LED integrada  
21W 2700K 1400lm  
TRIAC regulable  
24V · 220-240V · 50/60Hz · IP20  
Driver incluido en florón

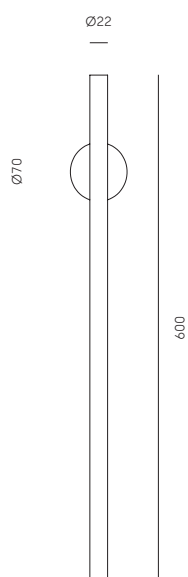
## CLASIFICACIÓN ENERGÉTICA

F



# CLOCK

A1273



EN

## MATERIALS

Steel

## FINISHES

Metal: Matt Black

## SPECIFICATIONS (UE)

Strip LED integrated  
6W 2700K 550lm  
TRIAC dimmable  
24V · 50/60Hz · IP20

## ENERGY LABEL

F



ES

## MATERIALES

Acero

## ACABADOS

Metal: Negro mate

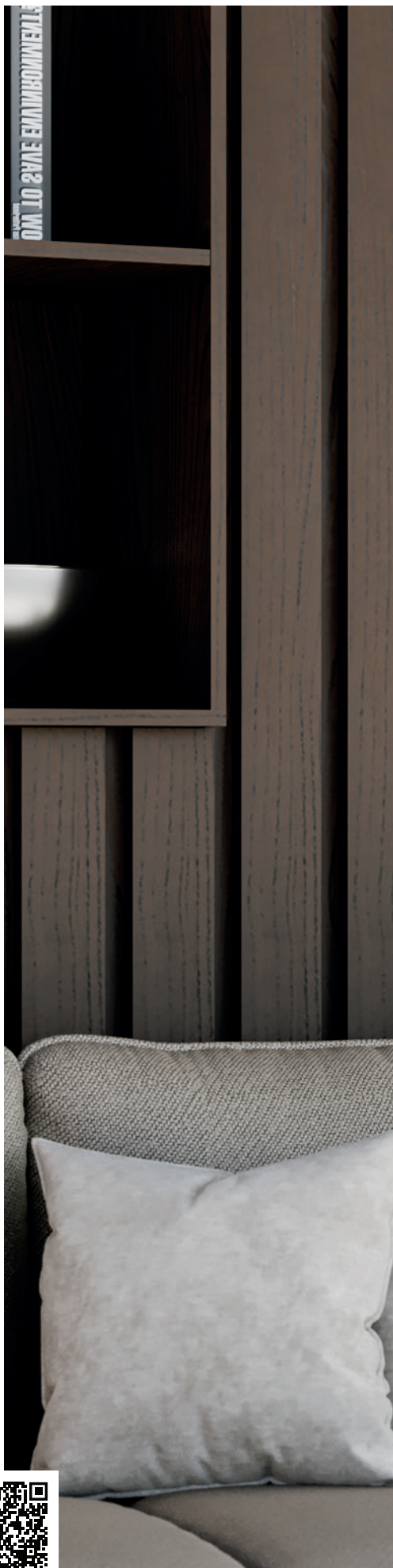
## ESPECIFICACIONES (UE)

Tira LED integrada  
6W 2700K 550lm  
TRIAC Regulable  
24V · 50/60Hz · IP20

## CLASIFICACIÓN ENERGÉTICA

F

Pepe Fornas, 2019



+ INFO

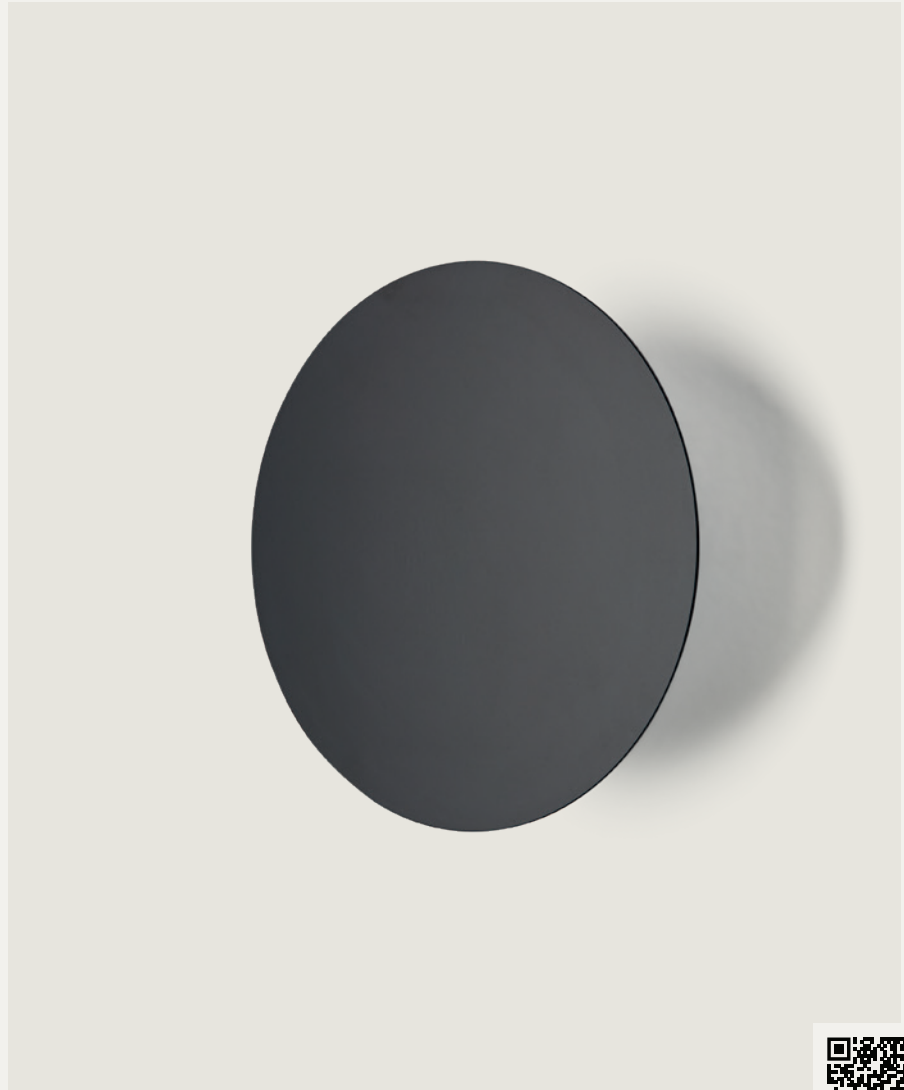






# BOT

A1272



+ INFO

EN

## MATERIALS

Steel

## FINISHES

**Metal:** Matt Black / Matt White

## SPECIFICATIONS (UE)

LED integrated · 18W 810lm 2700K  
24V · 220-240V · 50/60Hz · IP20

## ENERGY LABEL

F



ES

## MATERIALES

Acero

## ACABADOS

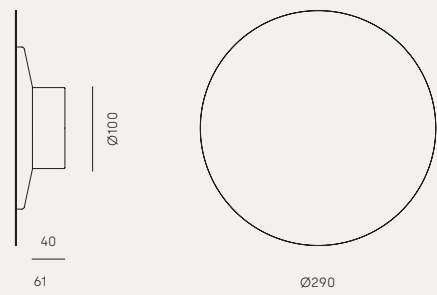
**Metal:** Negro mate / Blanco mate

## ESPECIFICACIONES (UE)

LED integrado · 18W 810lm 2700K  
24V · 220-240V · 50/60Hz · IP20

## CLASIFICACIÓN ENERGÉTICA

F



# ALMON

A1264



+ INFO

Pepe Fornas, 2018

EN

## MATERIALS

Steel / Blown Glass / Leather

## FINISHES

**Metal:** Matt Black

**Details:** Matt Brass

**Leather:** Brown

## SPECIFICATIONS (UE)

Bulb G9 LED (Included)

5W 450lm 2700K

220-240V · 50/60Hz IP20

## RECOMMENDED BULB

B005/5W

## ENERGY LABEL

E



ES

## MATERIALES

Acero / Vidrio soplado / Cuero

## ACABADOS

**Metal:** Negro mate

**Detalles:** Oro mate

**Piel:** Marrón

## ESPECIFICACIONES (UE)

Bombilla G9 LED (Incluida)

5W 450lm 2700K

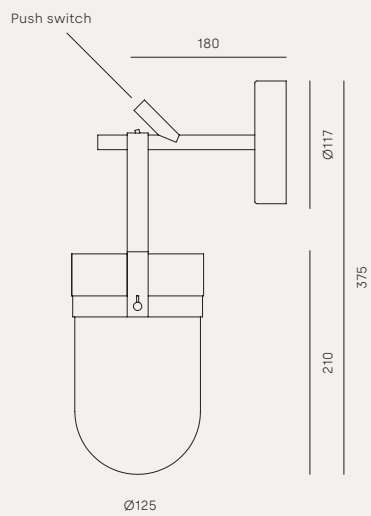
220-240V · 50/60Hz IP20

## BOMBILLA RECOMENDADA

B005/5W

## CLASIFICACIÓN ENERGÉTICA

E





# LATTO

A1268



+ INFO

EN

## MATERIALS

Alluminium

## FINISHES

Aged Gold / Matt Black /  
Anthracite

## SPECIFICATIONS (UE)

GU10 LED (Included)  
5W 500lm 2700K  
220-240V · 50/60Hz · IP20  
Switch on canopy

## ENERGY LABEL

E



ES

## MATERIALES

Aluminio

## ACABADOS

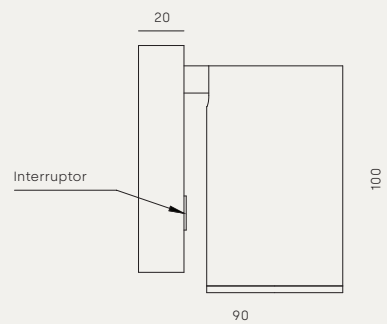
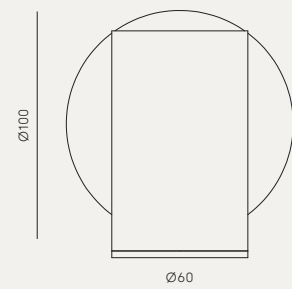
Oro envejecido / Negro mate /  
Antracita

## ESPECIFICACIONES (UE)

GU10 LED (Incluida)  
5W 500lm 2700K  
220-240V · 50/60Hz · IP20  
Interruptor en florón

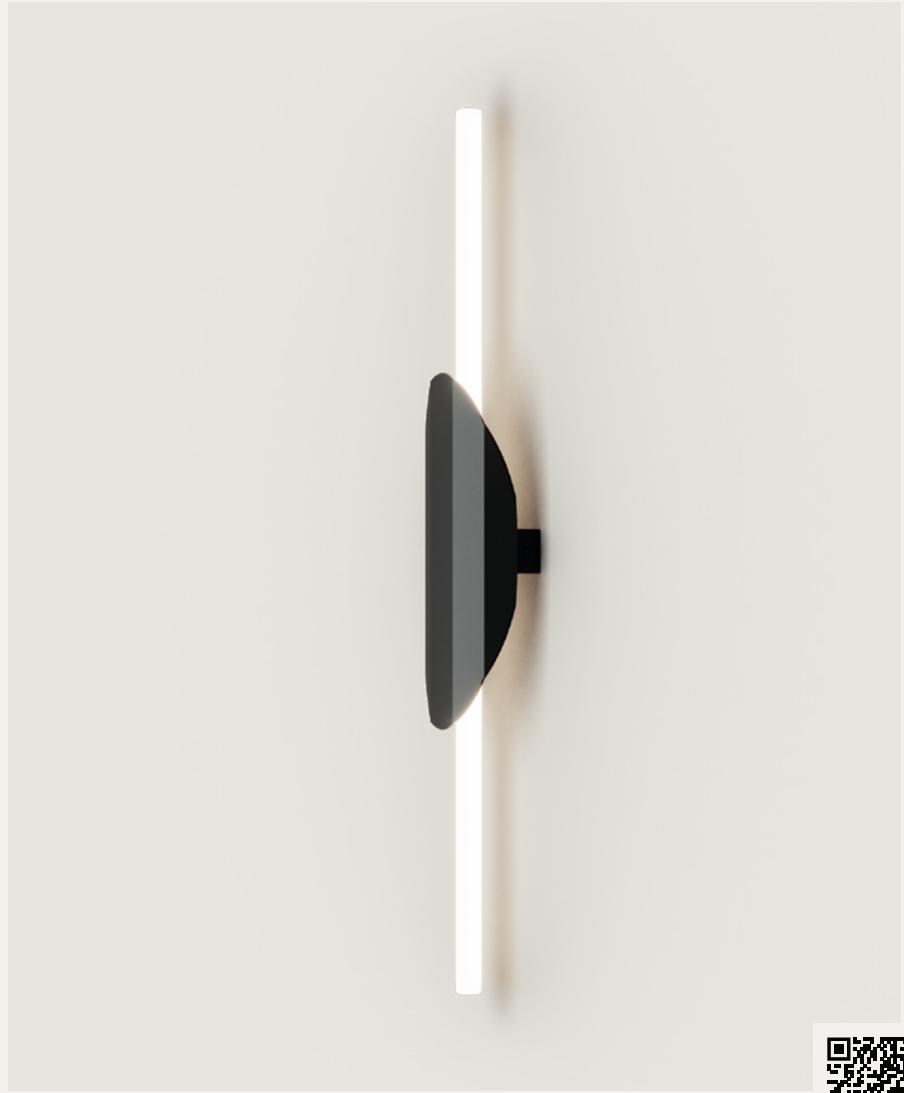
## CLASIFICACIÓN ENERGÉTICA

E



# XAGGO

A1262



+ INFO

Agus Gascón, 2023

EN

#### MATERIALS

Steel / Acrylic

#### FINISHES

**Metal:** Matt Black / Aged Gold

**Acrylic:** Opal

#### SPECIFICATIONS (UE)

S14D LED 16W 1200lm 2700K

TRIAC dimmable

220-240V · 50/60Hz · IP20

#### ENERGY LABEL

A ++



ES

#### MATERIALES

Metal / Acrílico

#### ACABADOS

**Metal:** Negro mate / Oro envejecido

**Acrílico:** Opal

#### ESPECIFICACIONES (UE)

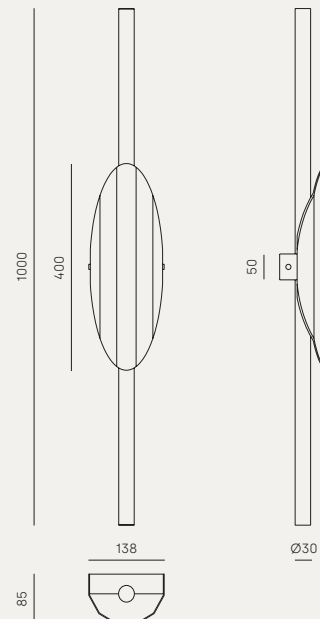
S14D LED 16W 1200lm 2700K

TRIAC regulable

220-240V · 50/60Hz · IP20

#### CLASIFICACIÓN ENERGÉTICA

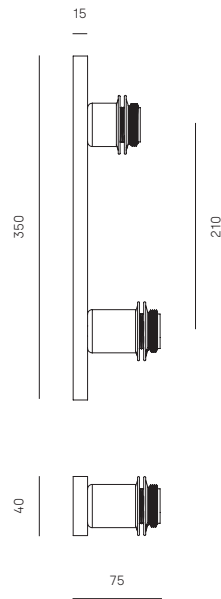
A ++





# ABBBY

A1259/2



EN

## MATERIALS

Steel

## FINISHES

Steel: Matt Black / Matt Brass

## Image composition:

1038/35 - 1094/30

## SPECIFICATIONS (UE)

2 x E27 Max. 15W (Not included)

220-240V · 50/60Hz · IP20

Accessories and bulbs not included

Possible accessories E27

See page 474

Maximum compatible accessory diameter 35cm.

## ENERGY LABEL

E



ES

## MATERIALES

Acero

## ACABADOS

Acero: Negro mate / Oro mate

## Composición imagen:

1038/35 - 1094/30

## ESPECIFICACIONES (UE)

2 x E27 Max. 15W (No incluida)

220-240V · 50/60Hz · IP20

Accesorios y bombillas no incluida

Accesorios posibles E27

Consultar pag. 474

Diámetro máximo accesorio compatible 35cm.

## CLASIFICACIÓN ENERGÉTICA

E

AC Studio, 2022



+ INFO





# ABBY

A1259/4



+ INFO

Pepe Fornas, 2018

EN

## MATERIALS

Steel

## FINISHES

**Steel:** Matt Black / Matt Brass

### Image composition:

1038/25 - 1096/25 x 2 - 1038/35

## SPECIFICATIONS (UE)

4 x E27 Max. 15W (Not included)

220-240V · 50/60Hz · IP20

*Accessories and bulbs not included*

*Possible accessories E27*

*See page 474*

*Maximum compatible accessory diameter 50cm.*

## ENERGY LABEL

E



ES

## MATERIALES

Acero

## ACABADOS

**Acero:** Negro mate / Oro mate

### Composición imagen:

1038/25 - 1096/25 x 2 - 1038/35

## ESPECIFICACIONES (UE)

4 x E27 Max. 15W (No incluida)

220-240V · 50/60Hz · IP20

*Accesorios y bombillas no incluidas*

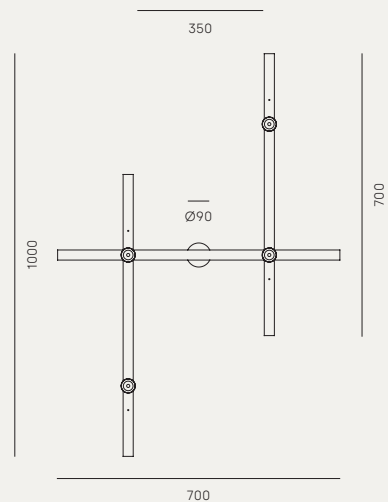
*Accesorios posibles E27*

*Consultar pag. 474*

*Diámetro máximo accesorio compatible 50cm.*

## CLASIFICACIÓN ENERGÉTICA

E



# ABBY

A1259/6



+ INFO

Pepe Fornas, 2018

EN

## MATERIALS

Steel

## FINISHES

**Steel:** Matt Black / Matt Brass

### Image composition:

1132 \* 2 - 1038/35 - 1038/25

1096/35 - 1097/20

## SPECIFICATIONS (UE)

6 x E27 Max. 15W (Not included)

220-240V · 50/60Hz · IP20

*Accessories and bulbs not included*

*Possible accessories E27*

*See page 474*

*Maximum compatible accessory diameter 50cm.*

## ENERGY LABEL

E



ES

## MATERIALES

Acero

## ACABADOS

**Metal:** Negro mate / Oro mate

### Composición imagen:

1132 \* 2 - 1038/35 - 1038/25

1096/35 - 1097/20

## ESPECIFICACIONES (UE)

6 x E27 Max. 15W (No incluida)

220-240V · 50/60Hz · IP20

*Accesorios y bombillas no incluidas*

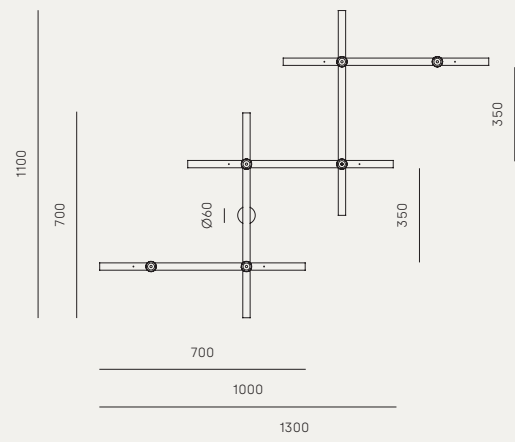
*Accesorios posibles E27*

*Consultar pag. 474*

*Diámetro máximo accesorio compatible 50cm.*

## CLASIFICACIÓN ENERGÉTICA

E





EN

**ACCESSORIES IMAGE**

(left to right):  
1038/35 matte gold metal disc,  
1096/25 alabaster disc,  
1097/30 ceramic disc,  
1038/25 metal disc matte gold

ES

**ACCESORIOS IMAGEN**

(izquierda a derecha):  
1038/35 disco metal oro mate,  
1096/25 disco alabastro,  
1097/30 disco ceramica,  
1038/25 disco metal oro mate

EN

**ACCESSORIES IN IMAGE**

(left to right):

- 1097/30 ceramic disc,
- 1038/35 matte black metal disc,
- 1096/25 alabaster disc,
- 1097/30 ceramic disc,
- 1096/25 alabaster disc,
- 1097/30 terracotta ceramic disc

ES

**ACCESORIOS EN IMAGEN**

(izquierda a derecha):

- 1097/30 disco ceramica,
- 1038/35 disco metal negro mate,
- 1096/25 disco alabastro,
- 1097/30 disco ceramica,
- 1096/25 disco alabastro,
- 1097/30 disco ceramico terracota



# ABBACUS

A1258



+ INFO

Pepe Fornas, 2018

EN

## MATERIALS

Steel / Blown Glass

## FINISHES

**Metal:** Matt Black / Matt Brass  
**Glass Shade (Included):** Opal / Clear

## SPECIFICATIONS (UE)

Bulb G9 (Included)  
5W 450lm 2700K  
220-240V · 50/60Hz · IP20

## ENERGY LABEL

E



ES

## MATERIALES

Acero / Vidrio Soplado

## ACABADOS

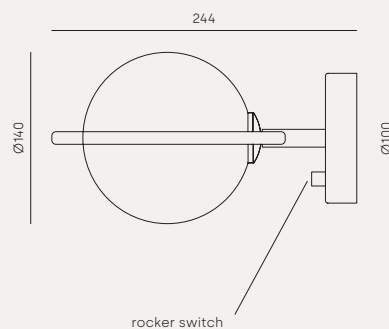
**Metal:** Negro mate / Oro mate  
**Cristal (Incluido):** Opal / Transparente

## ESPECIFICACIONES (UE)

Bombilla G9 (Incluida)  
5W 450lm 2700K  
220-240V · 50/60Hz · IP20

## CLASIFICACIÓN ENERGÉTICA

E



# ERTO

A1257



+ INFO

AC Studio, 2020

EN

## MATERIALS

Steel

## FINISHES

**Metal:** Matt Black

**Details:** Matt Brass

**Image Accessory:**  
1097/20 - Ceramic Disc

**Accessories image:**  
1097/20

## SPECIFICATIONS (UE)

G9 LED (Included) 5W  
2700K TRIAC regulable 800lm  
220-240V · 50/60Hz · IP20

## RECOMMENDED BULB

B005/5W

## ENERGY LABEL

F



ES

## MATERIALES

Acero

## ACABADOS

**Metal:** Negro mate

**Detalles:** Oro mate

**Accesorio Imagen:**  
1097/20 - Disco Cerámica

**Accesorios imagen:**  
1097/20

## ESPECIFICACIONES (UE)

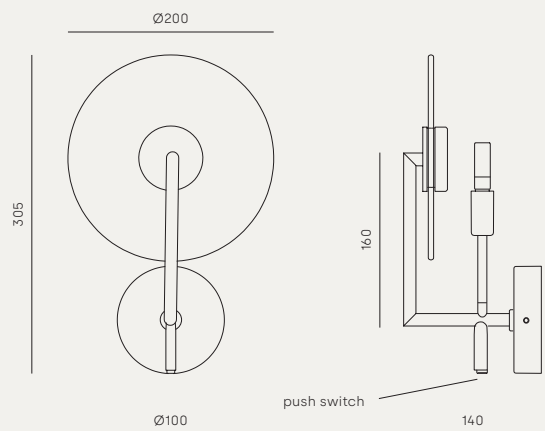
G9 LED (Incluida) 5W  
2700K TRIAC regulable 800lm  
220-240V · 50/60Hz · IP20

## BOMBILLA RECOMENDADA

B005/5W

## CLASIFICACIÓN ENERGÉTICA

F



# SUAI

A1255



+ INFO

Fornasevi, 2020

EN

## MATERIALS

Steel / Acrylic

## FINISHES

**Metal:** Matt Black

**Compatible Accessories:**

(Not included)

Alabaster 1096/25 - 35

Alabaster wave 1094/30

Ceramic 1097/20 - 30

Glass 1223

Metal 1038/25-35

**Accessories image:**

Left: 1097/20 / Right: 1094/30

## SPECIFICATIONS (UE)

Integrated LED plate 9W 2700K

(Included) 24V · 220-240V

50/60Hz · IP20

TRIAC driver included on canopy

## ENERGY LABEL

F



ES

## MATERIALES

Acero / Acrílico

## ACABADOS

**Metal:** Negro mate

**Accesorios compatibles:**

(No incluidos)

Alabastro 1096 / 25-35

Alabastro ondulado 1094/30

Cerámica 1097 / 20-30

Cristal 1223

Metal 1038/25-35

**Accesorios imagen:**

Izq.: 1097/20 / Dcha.: 1094/30

## ESPECIFICACIONES (UE)

Placa LED integrada 9W 2700K

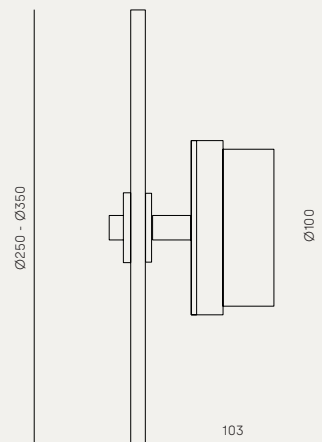
(Incluida) 24V · 220-240V

50/60Hz · IP20

TRIAC driver incluido en florón

## CLASIFICACIÓN ENERGÉTICA

F





# FLEXI LEATHER

A1248



+ INFO

EN

## MATERIALS

Steel / Leather

## FINISHES

**Metal:** Matt Brass

**Leather:** Dark Brown

## SPECIFICATIONS (UE)

LED integrated 3W 300lm 2700K  
24V · 220-240V · 50/60Hz · IP20  
Driver included on canopy

## ENERGY LABEL

F



ES

## MATERIALES

Acero / Piel

## ACABADOS

**Metal:** Oro mate

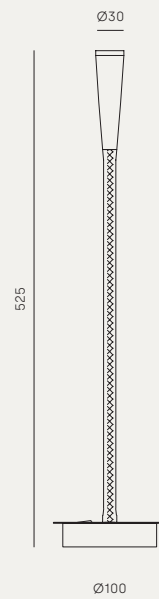
**Cuero:** Marrón oscuro

## ESPECIFICACIONES (UE)

LED integrado 3W 300lm 2700K  
24V · 220-240V · 50/60Hz · IP20  
Driver incluido en florón

## CLASIFICACIÓN ENERGÉTICA

F





# MAHO

A1254



+ INFO

JF Sevilla, 2018

EN

## MATERIALS

Steel

## FINISHES

Body: Matt Black

Head: Matt Black / Matt Brass

## SPECIFICATIONS (UE)

Integrated COB LED

5W 2700k 500lm (Included)

220-240V · 50/60Hz · IP20

Touch me dimmable

## ENERGY LABEL

F



ES

## MATERIALES

Acero

## ACABADOS

Cuerpo: Negro mate

Cabeza: Negro mate / Oro mate

## ESPECIFICACIONES (UE)

LED COB integrado

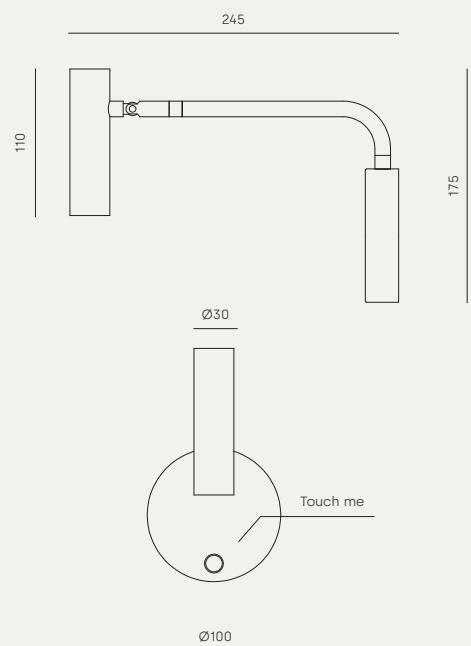
5W 2700k 500lm (Incluido)

220-240V · 50/60Hz · IP20

Touch me regulable

## CLASIFICACIÓN ENERGÉTICA

F



# FICUS

A1243



+ INFO

EN

## MATERIALS

Steel

## FINISHES

**Metal:** Matt Brass

**Shade:** Matt Black

## SPECIFICATIONS (UE)

G9 (Included) 5W 450lm 2700K

220-240V · 50/60Hz · IP20

## ENERGY LABEL

E



ES

## MATERIALES

Acero

## ACABADOS

**Metal:** Oro mate

**Tulipa:** Negro mate

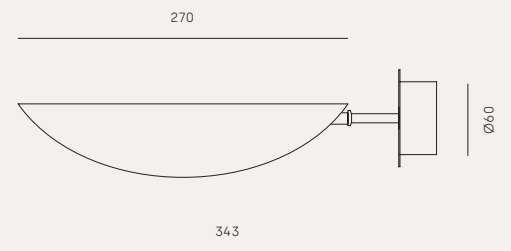
## ESPECIFICACIONES (UE)

G9 (Incluida) 5W 450lm 2700K

220-240V · 50/60Hz · IP20

## CLASIFICACIÓN ENERGÉTICA

E



# LUCIA

A1237



+ INFO

AC Studio, 2017

EN

## MATERIALS

Steel

## FINISHES

Metal: Black

## SPECIFICATIONS (UE)

E27 Max. 15W (Not included)  
220-240V · 50/60Hz · IP20

## RECOMMENDED BULB

B211 (7, 9, 11W)

## ENERGY LABEL

E



ES

## MATERIALES

Acero

## ACABADOS

Metal: Negro

## ESPECIFICACIONES (UE)

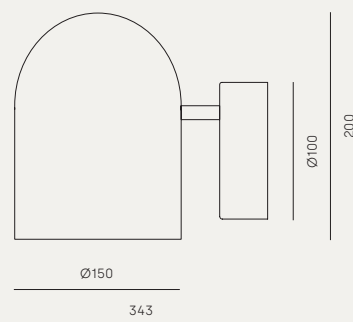
E27 Max. 15W (No incluida)  
220-240V · 50/60Hz · IP20

## BOMBILLA RECOMENDADA

B211 (7, 9, 11W)

## CLASIFICACIÓN ENERGÉTICA

E





# ALLOA

A1227



+ INFO

EN

## MATERIALS

Steel

## FINISHES

**Metal:** Matt Black

**Diffuser:** Shiny Gold

## SPECIFICATIONS (UE)

E27 Max. 15W (Not included)

220-240V · 50/60Hz · IP20

## RECOMMENDED BULB

B038 / Gold

## ENERGY LABEL

E



ES

## MATERIALES

Acero

## ACABADOS

**Metal:** Negro mate

**Difusor interior:** Oro brillo

## ESPECIFICACIONES (UE)

E27 Max. 15W (No incluida)

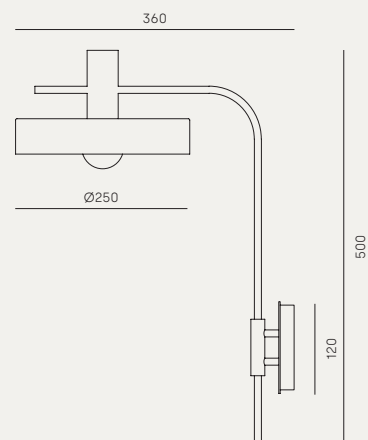
220-240V · 50/60Hz · IP20

## BOMBILLA RECOMENDADA

B038 / Oro

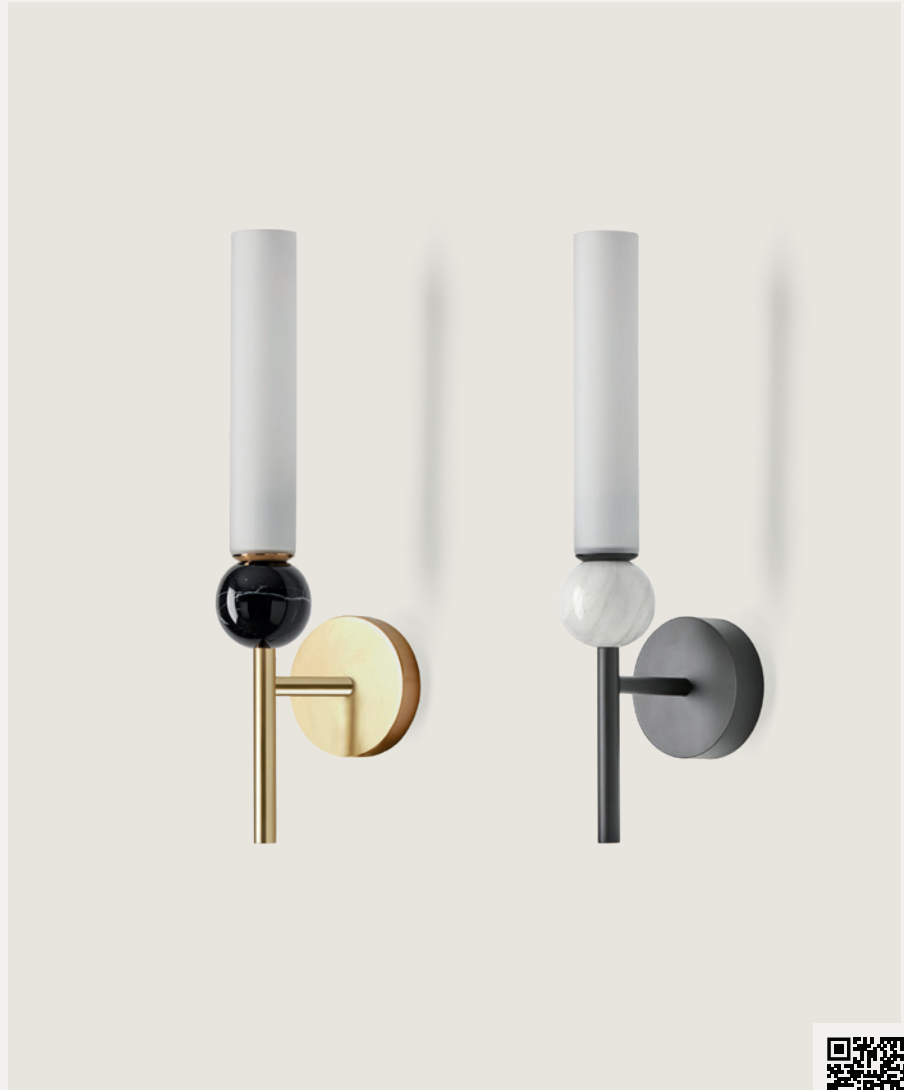
## CLASIFICACIÓN ENERGÉTICA

E



# DELIE

A1224



+ INFO

EN

## MATERIALS

Steel / Blown Glass / Marble

## FINISHES

**Metal:** Matt Black / Aged Gold

**Glass:** Opal

**Marble:** White / Black

## SPECIFICATIONS (UE)

G9 LED 5W 450lm 2700K (Included)  
220-240V · 50/60Hz · IP20

## RECOMMENDED BULB

B005/5W

## ENERGY LABEL

E



ES

## MATERIALES

Acero / Vidrio Soplado / Mármol

## ACABADOS

**Metal:** Negro mate / Oro envejecido

**Cristal:** Opal

**Mármol:** Blanco / Negro

## ESPECIFICACIONES (UE)

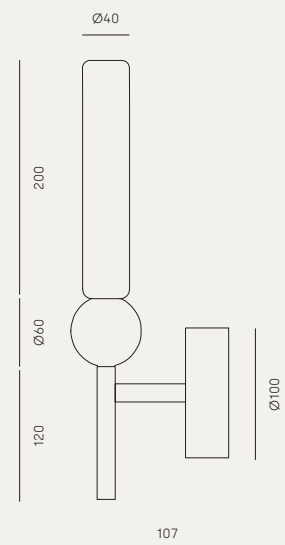
G9 LED 5W 450lm 2700K (Incluida)  
220-240V · 50/60Hz · IP20

## BOMBILLA RECOMENDADA

B005/5W

## CLASIFICACIÓN ENERGÉTICA

E







# DELLIE.L

A1224/L



+ INFO

EN

## MATERIALS

Steel / Blown Glass / Marble

## FINISHES

**Metal:** Matt Black / Aged Gold

**Glass:** Opal

**Marble:** White / Black

## SPECIFICATIONS (UE)

G9 LED 5W 450lm 2700K (Included)  
220-240V · 50/60Hz · IP20

## RECOMMENDED BULB

B005/5W

## ENERGY LABEL

E



ES

## MATERIALES

Acero / Vidrio Soplado / Mármol

## ACABADOS

**Metal:** Negro mate / Oro envejecido

**Cristal:** Opal

**Mármol:** Blanco / Negro

## ESPECIFICACIONES (UE)

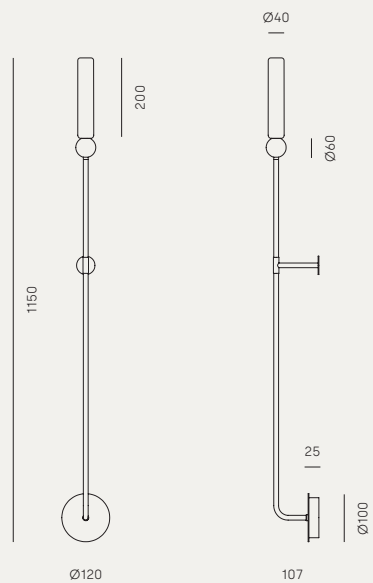
G9 LED 5W 450lm 2700K (Incluida)  
220-240V · 50/60Hz · IP20

## BOMBILLA RECOMENDADA

B005/5W

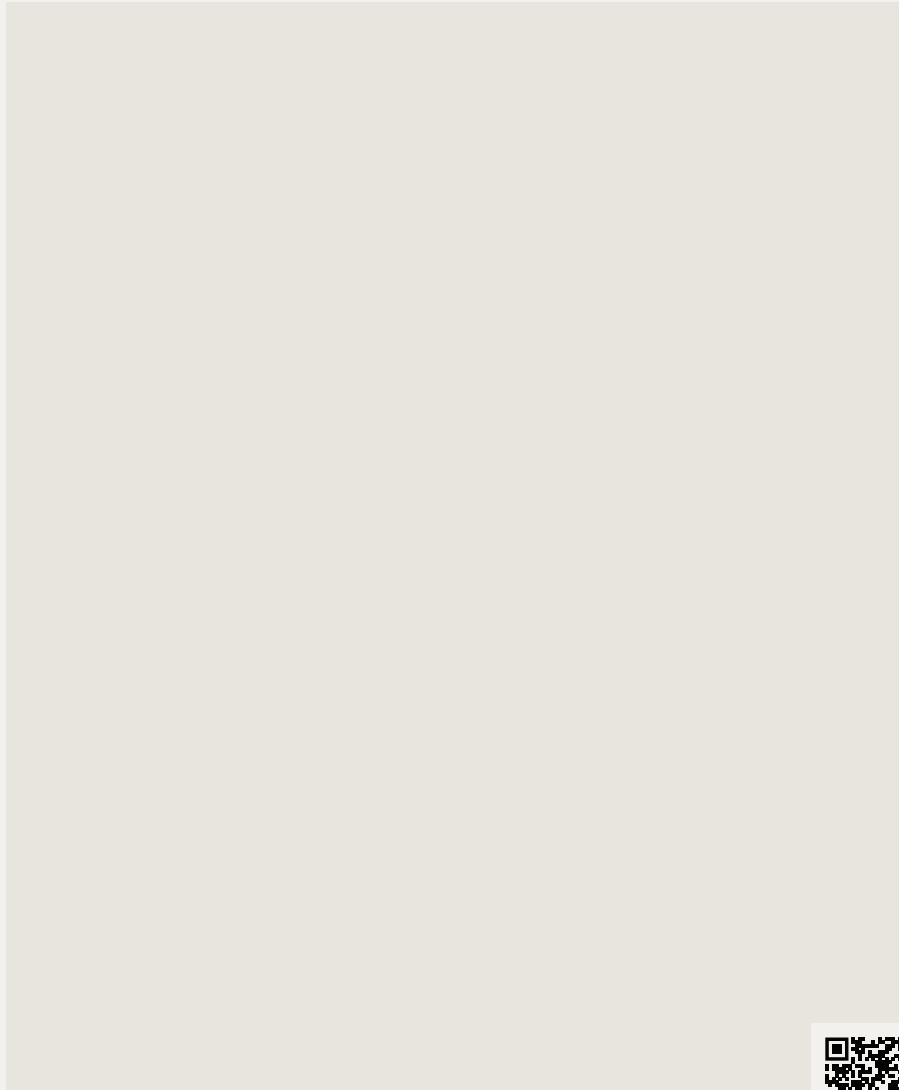
## CLASIFICACIÓN ENERGÉTICA

E



# NERA

A1229



+ INFO

Pepe Fornas, 2021

EN

## MATERIALS

Steel / Acrylic

## FINISHES

Metal: Matt Black

## SPECIFICATIONS (UE)

LED COB integrated 8W  
3000K (Included)  
12V / 220-240 V, 50/60 Hz  
Touch me dimmer on head

## ENERGY LABEL

F



ES

## MATERIALES

Acero / Acrílico

## ACABADOS

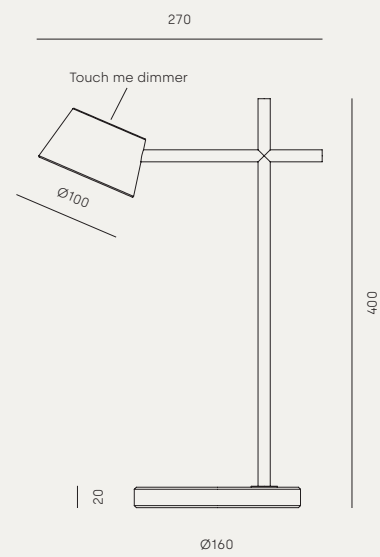
Metal: Negro mate

## ESPECIFICACIONES (UE)

COB LED integrado 8W  
3000K (Incluida)  
12V / 220-240 V, 50/60 Hz  
Touch me - Regulable en cabezal

## CLASIFICACIÓN ENERGÉTICA

F



# LIND

A1220



Agus Gascón, 2016



+ INFO

EN

## MATERIALS

Steel / Alabaster

## FINISHES

**Metal:** Matt Brass / Matt Black

**Shade:** Alabaster

## SPECIFICATIONS (UE)

G9 (Included) 5W 450lm 2700K

220-240V · 50/60Hz · IP20

## RECOMMENDED BULB

B005/5W

## ENERGY LABEL

E



ES

## MATERIALES

Acero / Alabastro

## ACABADOS

**Metal:** Oro mate / Negro mate

**Tulipa:** Alabastro

## ESPECIFICACIONES (UE)

G9 (Incluida) 5W 450lm 2700K

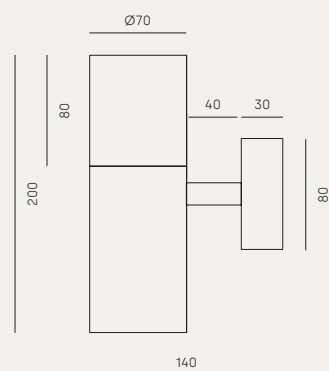
220-240V · 50/60Hz · IP20

## BOMBILLA RECOMENDADA

B005/5W

## CLASIFICACIÓN ENERGÉTICA

E





# ATOM

A1214



+ INFO

AC Studio, 2016

EN

## MATERIALS

Steel / Blown Glass

## FINISHES

**Metal:** Matt Black / Matt Brass

**Shade (Included):** Opal / Clear

## SPECIFICATIONS (UE)

Bulb G9 (Included)

5W 450lm 2700K

220-240V · 50/60Hz · IP20

## BULB INCLUDED

B005/5W

## ENERGY LABEL

E



ES

## MATERIALES

Acero / Vidrio Soplado

## ACABADOS

**Metal:** Negro mate / Oro mate

**Cristal (Incluido):** Opal /  
Transparente

## ESPECIFICACIONES (UE)

Bombilla G9 (Incluida)

5W 450lm 2700K

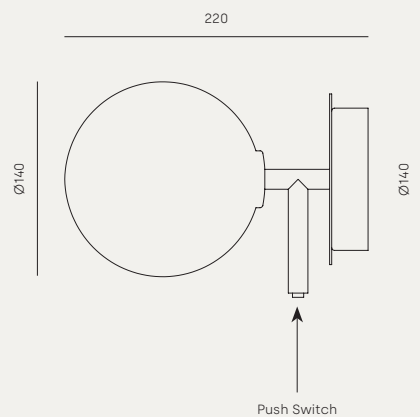
220-240V · 50/60Hz · IP20

## BOMBILLA INCLUIDA

B005/5W

## CLASIFICACIÓN ENERGÉTICA

E



# DOBBI

A1207



+ INFO

AC Studio, 2015

EN

## MATERIALS

Steel

## FINISHES

**Metal:** Matt Black / Matt White

## SPECIFICATIONS (UE)

E14 Max. 40W (Not included)  
220-240V · 50/60Hz · IP20

## RECOMMENDED BULB

B116-2 / 5W

## ENERGY LABEL

E



ES

## MATERIALES

Acero

## ACABADOS

**Metal:** Negro mate / Blanco mate

## ESPECIFICACIONES (UE)

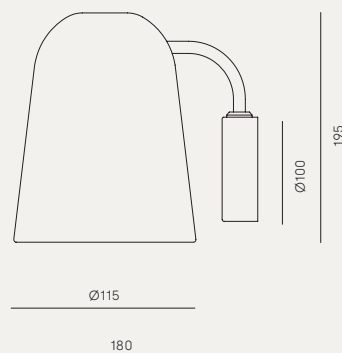
E14 Max. 40W (No incluida)  
220-240V · 50/60Hz · IP20

## BOMBILLA RECOMENDADA

B116-2 / 5W

## CLASIFICACIÓN ENERGÉTICA

E







# COS

A1203



+ INFO

AC Studio, 2020

EN

**MATERIALS**

Steel / Acrylic

**FINISHES**

**Dome:** Black / White

**Diffuser:** Black / White /  
Matt Brass / Chrome

**SPECIFICATIONS (UE)**

**A1203/40:** Integrated LED

12W 2700K 700lm

24V · 220-240V · 50/60Hz · IP20

**A1203/60:** Integrated LED

21W 2700K 700lm

24V · 220-240V · 50/60Hz · IP20

NOT dimmable

**ENERGY LABEL**

F



ES

**MATERIALES**

Acero / Acrílico

**ACABADOS**

**Cúpula:** Negro / Blanco

**Difusor:** Negro / Blanco /  
Oro mate / Cromo

**ESPECIFICACIONES (UE)**

**A1203/40:** LED integrado

12W 2700K 700lm

24V · 220-240V · 50/60Hz · IP20

**A1203/60:** LED integrado

21W 2700K 700lm

24V · 220-240V · 50/60Hz · IP20

No regulable

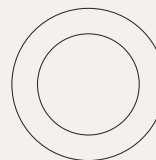
**CLASIFICACIÓN ENERGÉTICA**

F

A1203/40



120



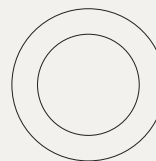
Ø400

Ø250

A1203/60



140

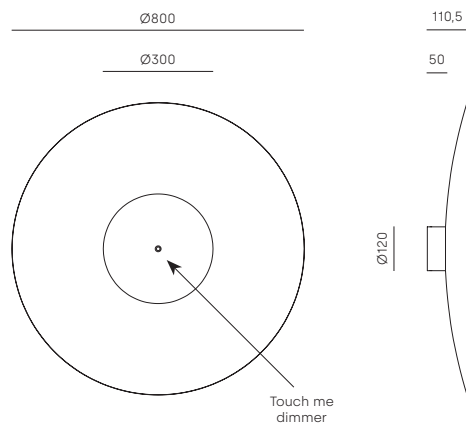


Ø600

Ø400

# BIGCROSS

A1203/80



EN

## MATERIALS

Metal / Acrylic / Crystal

## FINISHES

Body: Matt Black

Diffuser: Mirror

## SPECIFICATIONS (UE)

LED strip 23W 2700K 800lm

Touch me dimmable

24V · 220-240V · 50/60Hz · IP20

## ENERGY LABEL

F



ES

## MATERIALES

Metal / Acrílico / Cristal

## ACABADOS

Cuerpo: Negro mate

Difusor: Espejo

## ESPECIFICACIONES (UE)

Tira LED 23W 2700K 800lm

Touch me regulable

24V · 220-240V · 50/60Hz · IP20

## CLASIFICACIÓN ENERGÉTICA

F

Ac Studio, 2023

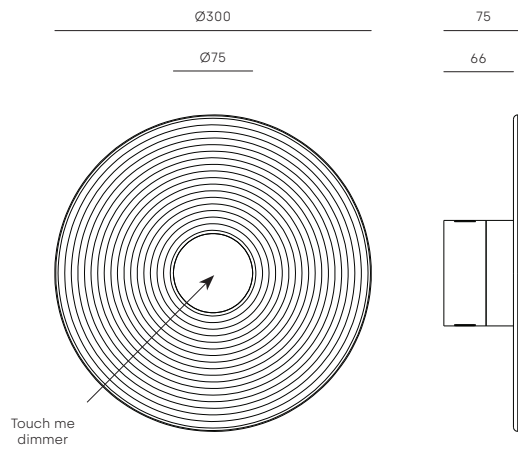
+ INFO





# GLIC

A1199



EN

## MATERIALS

Steel / Glass

## FINISHES

**Metal:** Matt Black / Matt Brass

**Glass:** Frosted

## SPECIFICATIONS (UE)

Integrated LED 5W 3000K

Touch me

24V · 220-240V · 50/60Hz · IP20

## ENERGY LABEL

F



ES

## MATERIALES

Metal / Cristal

## ACABADOS

**Metal:** Negro mate / Oro mate

**Cristal:** Translucido

## ESPECIFICACIONES (UE)

LED integrado 5W 3000K

Touch me

24V · 220 240V · 50/60Hz · IP20

## CLASIFICACIÓN ENERGÉTICA

F

Fornasevi, 2023



+ INFO





# MARU

A1194



+ INFO

EN

## MATERIALS

Steel

## FINISHES

Canopy: Matt Black

Head: Matt Brass / Matt Black

## SPECIFICATIONS (UE)

Chip LED Integrated

3W 300lm 3150K

12V · 220 240V · 50/60Hz · IP20

## ENERGY LABEL

F



ES

## MATERIALES

Acero

## ACABADOS

Florón: Negro mate

Cabeza: Oro mate / Negro mate

## ESPECIFICACIONES (UE)

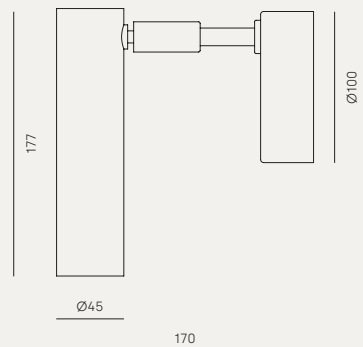
Chip LED integrado

3W 300lm 3150K

12V · 220 240V · 50/60Hz · IP20

## CLASIFICACIÓN ENERGÉTICA

F



# FLEXXOR

A1151



+ INFO

EN

## MATERIALS

Steel / Silicon

## FINISHES

**Metal:** Matt White / Matt Black

## SPECIFICATIONS (UE)

3W LED (Included) 2700K 300lm  
12V · 220 240V · 50/60Hz · IP20

## ENERGY LABEL

F



ES

## MATERIALES

Acero / Silicona

## ACABADOS

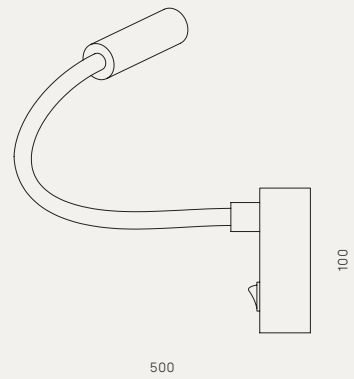
**Metal:** Blanco mate / Negro mate

## ESPECIFICACIONES (UE)

3W LED (Incluido) 2700K 300lm  
12V · 220 240V · 50/60Hz · IP20

## CLASIFICACIÓN ENERGÉTICA

F



# LOTTO

A1176 /  
A1175 /  
A1174



+ INFO

EN

## MATERIALS

Steel / Glass

## FINISHES

**Metal:** Shiny Gold / Chrome

**Glass:** Clear

## SIZES

A1176 - Ø250 x 150

A1175 - Ø200 x 120

A1174 - Ø150 x 100

## LED DIFFUSER OPTION

A1176/LED: LED 9W 3000K

## SPECIFICATIONS (UE)

E14 Bulb LED included - B030  
2W 240lm 2700K · IP20

## ENERGY LABEL

E



ES

## MATERIALES

Acero / Cristal

## ACABADOS

**Metal:** Oro brillo / Cromo

**Cristal:** Transparente

## MEDIDAS

A1176 - Ø250 x 150

A1175 - Ø200 x 120

A1174 - Ø150 x 100

## OPCIÓN DIFUSOR LED

A1176/LED: LED 9W 3000K

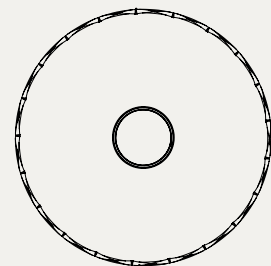
## ESPECIFICACIONES (UE)

E14 Bombilla LED incluida - B030  
2W 240lm 2700K · IP20

## CLASIFICACIÓN ENERGÉTICA

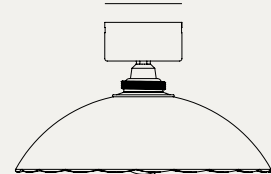
E

Ø150 Ø200 Ø250



Ø60

116









# DUO

A1170/2



+ INFO

AC Studio, 2021

EN

## MATERIALS

Steel

## FINISHES

**Body:** Matt Black

**Tulip:** Matt Black outside /  
Matt white inside

## SPECIFICATIONS (UE)

2x E27 max. 15W LED (no included)  
230V · 50/60Hz · IP20

## ENERGY LABEL

E



ES

## MATERIALES

Acero

## ACABADOS

**Cuerpo:** Negro mate

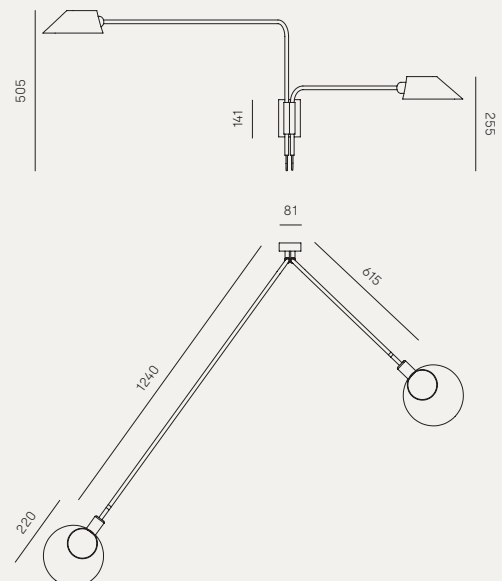
**Tulipa:** Negro mate exterior /  
Blanco mate interior

## ESPECIFICACIONES (UE)

2x E27 max. 15W LED (no incluida)  
230V · 50/60Hz · IP20

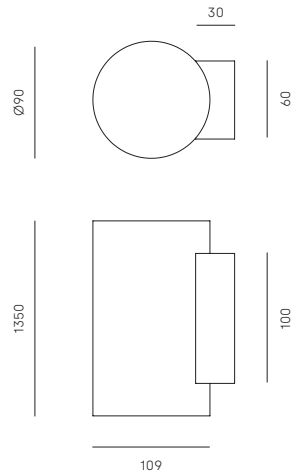
## CLASIFICACIÓN ENERGÉTICA

E



# CALLP

A1168



EN

## MATERIALS

Ceramics

## FINISHES

**Ceramics:** Hand painted

*See colour palette*

**Image colour:** Nude

## SPECIFICATIONS (UE)

G9 LED Bulbs

5W 2700K 450lm (Not Included)

220-240V · 50/60Hz · IP20

## ENERGY LABEL

E



ES

## MATERIALES

Cerámica

## ACABADOS

**Cerámica:** Pintado a mano

*Consultar paleta de colores*

**Color en imagen:** Nude

## ESPECIFICACIONES (UE)

G9 Bombillas LED

5W 2700K 450lm (No Incluida)

220-240V · 50/60Hz · IP20

## CLASIFICACIÓN ENERGÉTICA

E

AC Studio, 2022



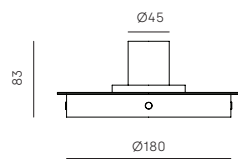
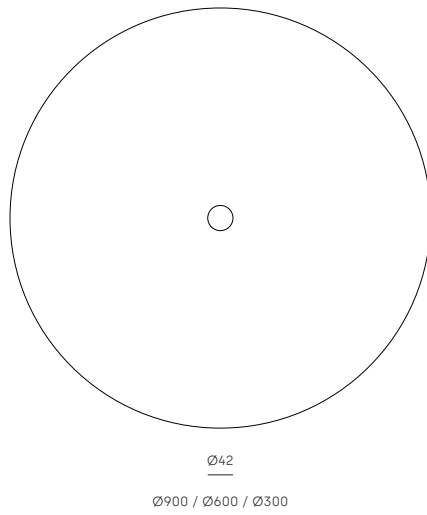
+ INFO





# FELAT

A1135  
+ 1135



EN

## MATERIALS

Steel / Textile

## FINISHES

**Metal:** Shiny Gold / Chrome / White / Black

**Fabrics:** Check color palette

## AVAILABLE DIAMETERS

30, 60 y 90 cm

## SPECIFICATIONS (UE)

E27 Max. 15W (bulb not included)  
220-240V · 50/60Hz · IP20

## ENERGY LABEL

E



ES

## MATERIALES

Metal / Textil

## ACABADOS

**Metal:** Oro brillo / Cromo / Blanco / Negro

**Textil:** Consultar paleta de colores

## DIÁMETROS DISPONIBLES

30, 60 y 90 cm

## ESPECIFICACIONES (UE)

E27 Max. 15W (Bombilla no incluida)  
220-240V · 50/60Hz · IP20

## CLASIFICACIÓN ENERGÉTICA

E

AC Studio, 2023



+ INFO





# ARTEN

A1134  
+1134



+ INFO

AC Studio, 2021

EN

## MATERIALS

Steel

## FINISHES

Wall fitting: Matt Black

Plate: See colour palette

Color in image:

Mustard / White / Blue México

## SPECIFICATIONS (UE)

E27 Max. 15W (Not included)

220-240V · 50/60Hz · IP20

## RECOMMENDED BULBS

B033 - B035 - B038

## ENERGY LABEL

A ++



ES

## MATERIALES

Acero

## ACABADOS

Difusor: Negro mate

Tulipa: ver paleta de colores

Color en imagen:

Mostaza / Blanco / Azul México

## ESPECIFICACIONES (UE)

E27 Máx. 15W (No incluida)

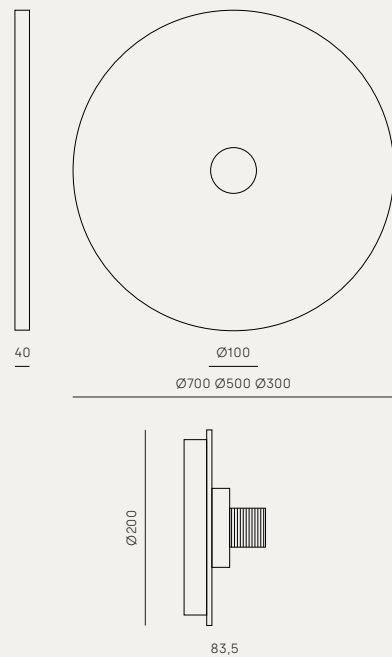
220-240V · 50/60Hz · IP20

## BOMBILLAS RECOMENDADAS

B033 - B035 - B038

## CLASIFICACIÓN ENERGÉTICA

A ++





# ALTUN

A1120



+ INFO

EN

## MATERIALS

Steel

## FINISHES

**Canopy:** Matt White

**Diffuser:** Matt Black / Matt white /  
Matt Gold

*Other colors on page 486*

## SPECIFICATIONS (UE)

### A1120/15:

COB LED 9W 720lm 2700K  
TRIAC Dimmable  
24V · 220 240V · 50/60Hz · IP20

### A1120/22:

COB LED 12W 810lm 2700K  
Dimmable  
24V · 220 240V · 50/60Hz · IP20

## ENERGY LABEL

F



ES

## MATERIALES

Acero

## ACABADOS

**Florón:** Blanco mate

**Difusor:** Oro mate / Negro mate /  
Blanco mate

*Otros colores en pág. 486*

## ESPECIFICACIONES (UE)

### A1120/15:

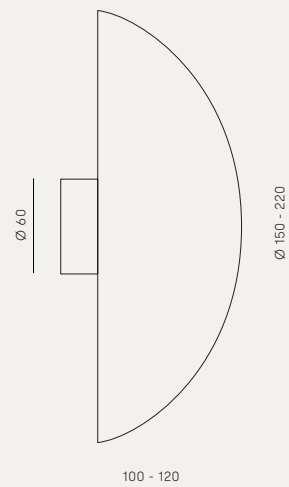
Placa LED 9W 720lm 2700K  
Regulable TRIAC  
24V · 220 240V · 50/60Hz · IP20

### A1120/22:

Placa LED 12W 810lm 2700K  
Regulable  
24V · 220 240V · 50/60Hz · IP20

## CLASIFICACIÓN ENERGÉTICA

F



# OSION

A1132



+ INFO

JF Sevilla, 2019

EN

## MATERIALS

Steel / Resin

## FINISHES

**Metal:** Matt Brass / Black

**Resin:** White

**Image colour:** Pale pink

*Hand painted*

## POSSIBLE MODIFICATIONS

*Check colour palette*

Option to have it with E27

## SPECIFICATIONS (UE)

LED integrated

TRIAC Dimmable 9W 2700K

24V · 220 240V · 50/60Hz · IP20

## ENERGY LABEL

F



ES

## MATERIALES

Acero / Resina

## ACABADOS

**Metal:** Oro mate / Negro

**Resina:** Blanca

**Image colour:** Rosa palo

*Pintada a mano*

## MODIFICACIONES POSIBLES

*Consulta la paleta de colores*

Opción de portalámparas E27

## ESPECIFICACIONES (UE)

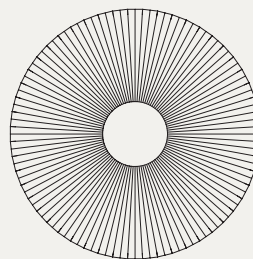
LED Integrado

Regulador TRIAC 9W 2700K

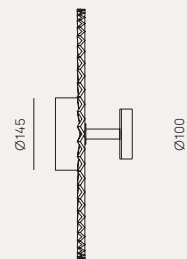
24V · 220 240V · 50/60Hz · IP20

## CLASIFICACIÓN ENERGÉTICA

F



Ø500



Ø145

Ø100

155



# AORA

A1129



+ INFO

AC Studio, 2023

EN

## MATERIALS

Steel / Ceramics

## FINISHES

**Metal:** Shiny gold  
Chrome / White / Black  
**Ceramics:** Hand painted  
See colour palette

## IMAGE COLOURS

**Left:** Vintage brown / **Right:** Nude

## SPECIFICATIONS (UE)

Direct LED plate 9W 2700K 900lm  
24V · 220-240V · 50/60Hz · IP20

## ENERGY LABEL

F



ES

## MATERIALES

Acero / Cerámica

## ACABADOS

**Metal:** Oro brillo / Cromo  
Blanco / Negro  
**Cerámica:** Pintada a mano  
Consultar paleta de colores

## COLORES EN IMAGEN

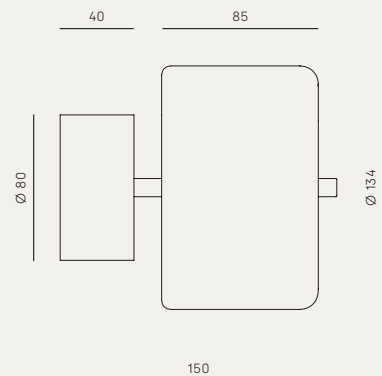
**Izda.:** Marrón vintage / **Dcha.:** Nude

## ESPECIFICACIONES (UE)

Placa LED directa 9W 2700K 900lm  
24V · 220-240V · 50/60Hz · IP20

## CLASIFICACIÓN ENERGÉTICA

F





# FINND

A1110



+ INFO

AC Studio, 2010

EN

## MATERIALS

Steel

## FINISHES

Metal: Chrome

## SPECIFICATIONS (UE)

LED 3W 3000K  
12V · 220 240V · 50/60Hz · IP20

## ENERGY LABEL

F



ES

## MATERIALES

Acero

## ACABADOS

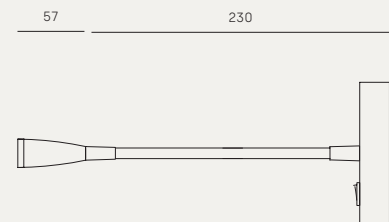
Metal: Cromo

## ESPECIFICACIONES (UE)

LED 3W 3000K  
12V · 220 240V · 50/60Hz · IP20

## CLASIFICACIÓN ENERGÉTICA

F



# READ

A1106



+ INFO

AC Studio, 2009

EN

## MATERIALS

Steel / Fabric

## FINISHES

**Metal:** Chrome / Black

**Fabric:** White

## SPECIFICATIONS (UE)

E27 Max. 15W (Not included)

220-240V · 50/60Hz · IP20

LED 3W 3000K - 270lm (Incl)

12V · 220 240V · 50/60Hz · IP20

Black model with USB 5V 2000mAh

## RECOMMENDED BULB

B211 (7, 9, 11W)

## ENERGY LABEL

E and F



ES

## MATERIALES

Acero / Textil

## ACABADOS

**Metal:** Cromo / Negro

**Textil:** Blanco

## ESPECIFICACIONES (UE)

E27 Max. 15W (No incluida)

220-240V · 50/60Hz · IP20

LED 3W 3000K - 270lm (Incl)

12V · 220 240V · 50/60Hz · IP20

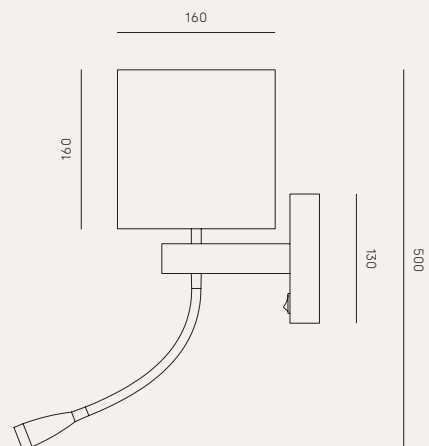
Modelo negro con USB 5V 2000mAh

## BOMBILLA RECOMENDADA

B211 (7, 9, 11W)

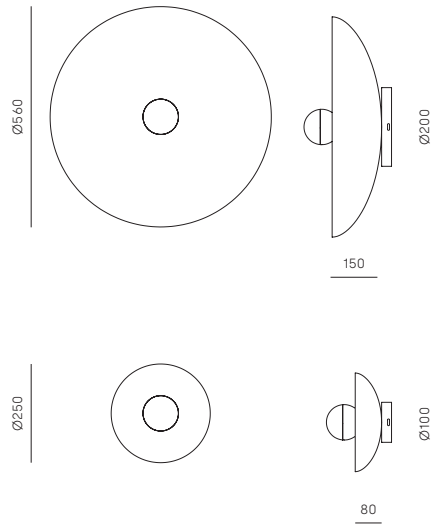
## CLASIFICACIÓN ENERGÉTICA

E y F



# CROPI

A1100/56 ·  
A1100/25



EN

## MATERIALS

Steel

## FINISHES

**Metal:** Aged Gold / Black

## MEASUREMENTS

Diameter 250 mm  
Diameter 560 mm

## COLORS IN IMAGE:

A1100/56 Terracotta  
A1100/25 Black  
Lacquered Aged Gold

## SPECIFICATIONS (UE)

E27 15W Max (Not Included)  
220-240V · 50/60Hz · IP20

## ENERGY LABEL

E



ES

## MATERIALES

Acero

## ACABADOS

**Metal:** Oro envejecido / Negro

## MEDIDAS

Diámetro 250 mm  
Diámetro 560 mm

## COLORES EN IMAGEN:

A1100/56 Terracotta  
A1100/25 Negro  
Oro envejecido pintado

## ESPECIFICACIONES (UE)

E27 15W Max (No Incluida)  
220-240V · 50/60Hz · IP20

## CLASIFICACIÓN ENERGÉTICA

E

Pepe Fornas, 2017









# RANING

A1093



+ INFO

JF Sevilla, 2022

EN

## MATERIALS

Steel / Resin

## FINISHES

**Steel:** Matt Brass / Matt Black / Chrome

**Resin:** White

*Check colour palette*

## SPECIFICATIONS (UE)

Integrated led 9W 810lm 2700K

TRIAC Dimmable

24V · 220 240V · 50/60Hz · IP20

## ENERGY LABEL

F



ES

## MATERIALES

Acero / Resina

## ACABADOS

**Acero:**

Oro mate / Negro mate / Cromo

**Resina:** Blanco

*Consulta paleta de colores*

## ESPECIFICACIONES (UE)

LED integrado 9W 810lm 2700K

Regulable TRIAC

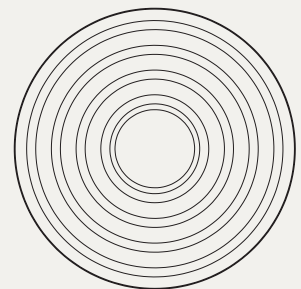
24V · 220 240V · 50/60Hz · IP20

## CLASIFICACIÓN ENERGÉTICA

F



150



Ø500

# VASTER

A1092



+ INFO

Pepe Fornas, 2017

EN

## MATERIALS

Steel / Alabaster

## FINISHES

Metal: Chrome

## SPECIFICATIONS (UE)

Bulb G9 (Included)  
5W 450lm 2700K  
TRIAC Dimmable  
220-240V · 50/60Hz · IP20

## RECOMMENDED BULB

B005

## ENERGY LABEL

E



ES

## MATERIALES

Acero / Alabastro

## ACABADOS

Metal: Cromo

## ESPECIFICACIONES (UE)

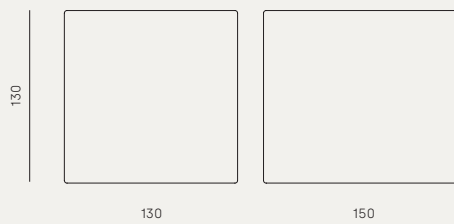
Bombilla G9 (Incluida)  
5W 450lm 2700K  
TRIAC Regulable  
220-240V · 50/60Hz · IP20

## BOMBILLA RECOMENDADA

B005

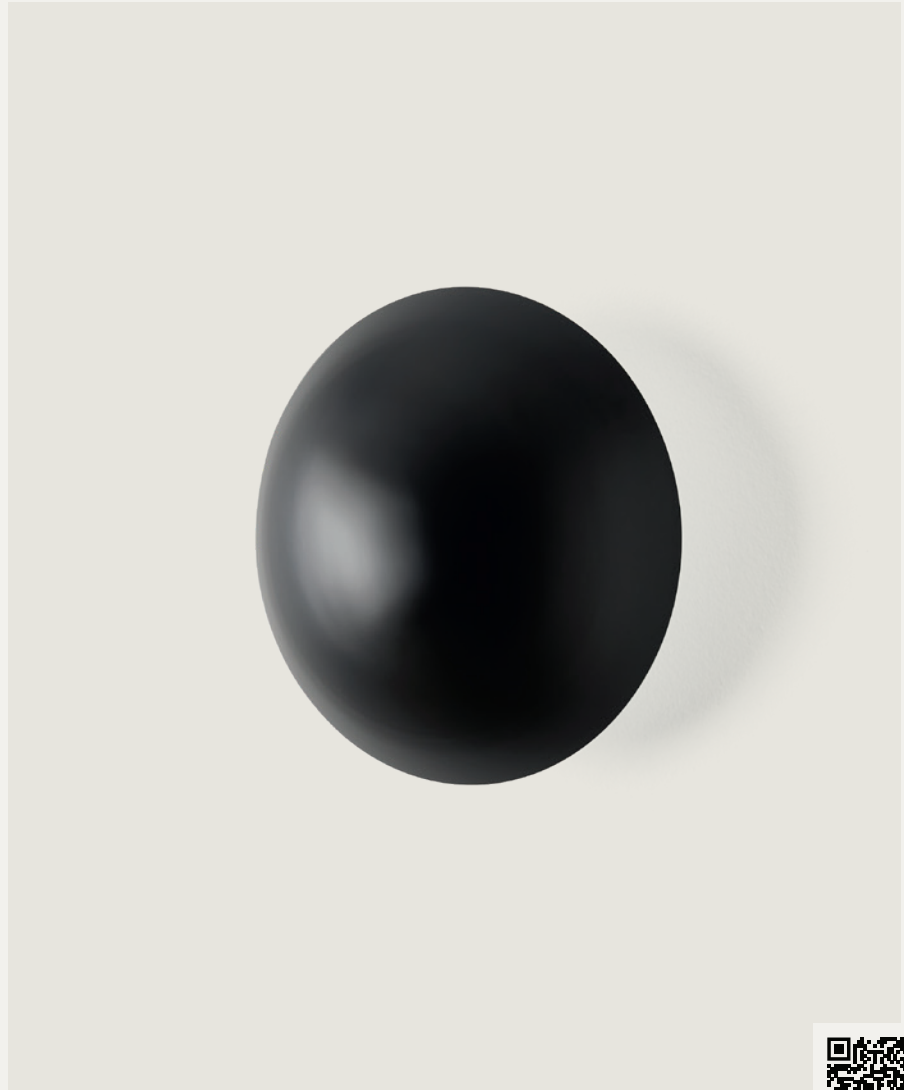
## CLASIFICACIÓN ENERGÉTICA

E



# MINIROSS

A1063



+ INFO

JF Sevilla, 2015

EN

## MATERIALS

Steel

## FINISHES

**Metal:** Shiny Gold / Matt Gold  
Chrome / Matt Black

## AVAILABLE SIZES

A1063/40 – 40cm  
A1063/25 – 25 cm

## SPECIFICATIONS (UE)

3 x G9 LED Bulb (Included)  
3W 450lm 2700K TRIAC Dimmable  
220-240V · 50/60Hz · IP20

## RECOMMENDED BULB

B005

## ENERGY LABEL

E



ES

## MATERIALES

Acero

## ACABADOS

**Metal:** Oro brillo / Oro mate  
Cromo / Negro mate

## MEDIDAS DISPONIBLES

A1063/40 – 40cm  
A1063/25 – 25 cm

## ESPECIFICACIONES (UE)

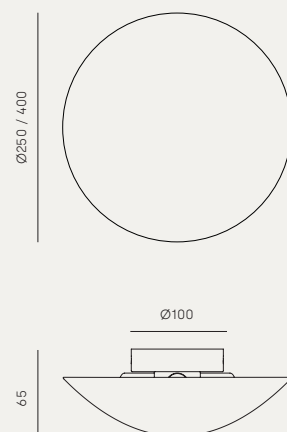
3 x Bombilla G9 LED (Incluida)  
3W 450lm 2700K TRIAC Regulable  
220-240V · 50/60Hz · IP20

## BOMBILLA RECOMENDADA

B005

## CLASIFICACIÓN ENERGÉTICA

E



# LASS

A1053  
+ 1225



+ INFO

Fornasevi, 2022

EN

## MATERIALS

Steel / Textured glass

## FINISHES

Steel: Shiny Gold / Chrome /  
White / Black / Nickel

## SPECIFICATIONS (UE)

E27 Max. 15W (Not included)  
220-240V · 50/60Hz · IP20

## ENERGY LABEL

E



ES

## MATERIALES

Acero / Cristal texturizado

## ACABADOS

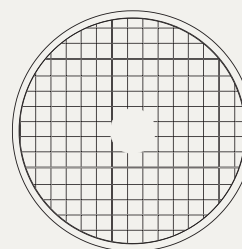
Acero: Oro brillo / Cromo  
Blanco / Negro / Níquel

## ESPECIFICACIONES (UE)

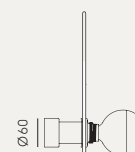
E27 Max. 15W (No incluida)  
220-240V · 50/60Hz · IP20

## CLASIFICACIÓN ENERGÉTICA

E



Ø300 - Ø500



50 100 150 200 250



# FEST

A1053  
+ 1223



+ INFO

EN

## MATERIALS

Steel / Glass

## FINISHES

**Metal:** Shiny Gold / Chrome  
White / Black / Nickel

**Glass:** Amber / Pink / Dark Blue  
Turquoise / Brown

**Image:** Matte black (brass  
washers) and dark blue glass

## SPECIFICATIONS (UE)

E27 Max. 15W (Not included)  
220-240V · 50/60Hz · IP20

## RECOMMENDED BULB

B038/GOLD

## ENERGY LABEL

E



ES

## MATERIALES

Acero / Cristal

## ACABADOS

**Acero:** Oro brillo / Cromo  
Blanco / Negro / Níquel

**Cristal:** Ambar / Rosa  
Azul Oscuro / Turquesa / Marrón

**Imagen:** Negro mate (arandelas en  
latón) y cristal Azul oscuro

## ESPECIFICACIONES (UE)

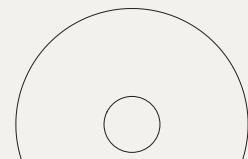
E27 Max. 15W (No incluida)  
220-240V · 50/60Hz · IP20

## BOMBILLA RECOMENDADA

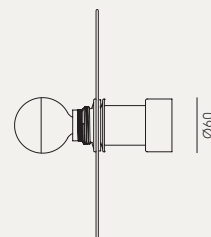
B038/ORO

## CLASIFICACIÓN ENERGÉTICA

E



Ø250



Ø60

50 / 100 / 150 / 200



# LAOS

A1053  
+ 1141



JF Sevilla, 2020



+ INFO

EN

## MATERIALS

Steel / Natural Dried Grass

## FINISHES

**Metal:** Shiny Gold / Chrome / White / Black / Nickel

**Wheel:** Dried Grass

## EACH PIECE SOLD SEPARATELY

Composition 3 pieces

## AVAILABLE DIAMETERS

30 and 50 cm

## SPECIFICATIONS (UE)

E27 Max. 15W (Not included)  
220-240V · 50/60Hz · IP20

## RECOMMENDED BULBS

B035 (Ø95) B038 (Ø55)

## ENERGY LABEL

E



ES

## MATERIALES

Acero / Paja natural

## ACABADOS

**Metal:** Oro brillo / Cromo / Blanco / Negro / Níquel

**Rueda:** Paja natural

## SE VENDE POR SEPARADO

Composición de 3 piezas

## DIÁMETROS DISPONIBLES

30 y 50 cm

## ESPECIFICACIONES (UE)

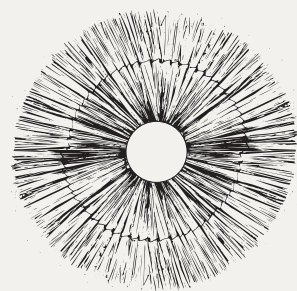
E27 Max. 15W (No incluida)  
220-240V · 50/60Hz · IP20

## BOMBILLAS RECOMENDADAS

B035 (Ø95) B038 (Ø55)

## CLASIFICACIÓN ENERGÉTICA

E



Ø300 - Ø500



80

# TANTAN TANTAN

A1053  
+ 1125



+ INFO

Fornasevi, 2018

EN

## MATERIALS

Steel / Rattan

## FINISHES

**Metal:** Shiny Gold / Chrome /  
White / Black / Nickel

**Wheel:** Natural rattan/ Black

## SPECIFICATIONS (UE)

E27 Max. 15W (Not included)  
220-240V · 50/60Hz · IP20

## BULBS

B035 (Ø95) B038 (Ø55)

## ENERGY LABEL

E



ES

## MATERIALES

Acero / Ratán

## ACABADOS

**Metal:** Oro brillo / Cromo /  
Blanco / Negro / Níquel

**Rueda:** Ratán natural / Negro

## ESPECIFICACIONES (UE)

E27 Max. 15W (No incluida)  
220-240V · 50/60Hz · IP20

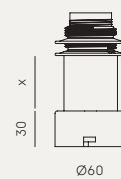
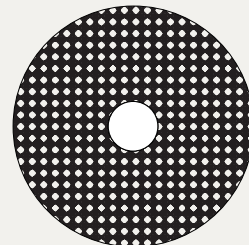
## BOMBILLAS

B035 (Ø95) B038 (Ø55)

## CLASIFICACIÓN ENERGÉTICA

E

Ø300 / Ø600 / Ø900



# KASSY

A1053  
+ 1097



+ INFO

Fornasevi, 2018

EN

## MATERIALS

Steel / Ceramic

## FINISHES

**Metal:** Shiny Gold / Chrome  
White / Black / Nickel

## DISC DIMENSIONS

200 - 300 mm

## SPECIFICATIONS (UE)

E27 Max. 15W (Not included)  
220-240V · 50/60Hz · IP20

## BULB IMAGE

B038/GOLD

## ENERGY LABEL

E



ES

## MATERIALES

Acero / Cerámica

## ACABADOS

**Metal:** Oro brillo / Cromo /  
Blanco / Negro / Níquel

## DIMENSIONES DISCO

200 - 300 mm

## ESPECIFICACIONES (UE)

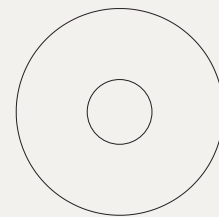
E27 Max. 15W (No incluida)  
220-240V · 50/60Hz · IP20

## BULB IMAGE

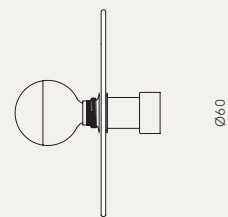
B038/GOLD

## CLASIFICACIÓN ENERGÉTICA

E



Ø200 Ø300



Ø60

50 100 150 200 250

# WAVE

A1053  
+ 1094/30



+ INFO

Fornasevi, 2022

EN

## MATERIALS

Steel / Alabaster

## FINISHES

Steel: Shiny Gold / Chrome  
White / Black / Nickel

## SPECIFICATIONS (UE)

E27 Max. 15W (Not included)  
220-240V · 50/60Hz · IP20

## ENERGY LABEL

E



ES

## MATERIALES

Acero / Alabastro

## ACABADOS

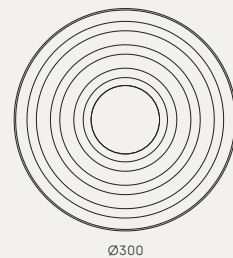
Acero: Oro brillo / Cromo  
Blanco / Negro / Níquel

## ESPECIFICACIONES (UE)

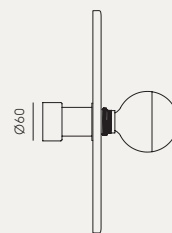
E27 Max. 15W (No incluida)  
220-240V · 50/60Hz · IP20

## CLASIFICACIÓN ENERGÉTICA

E



Ø300

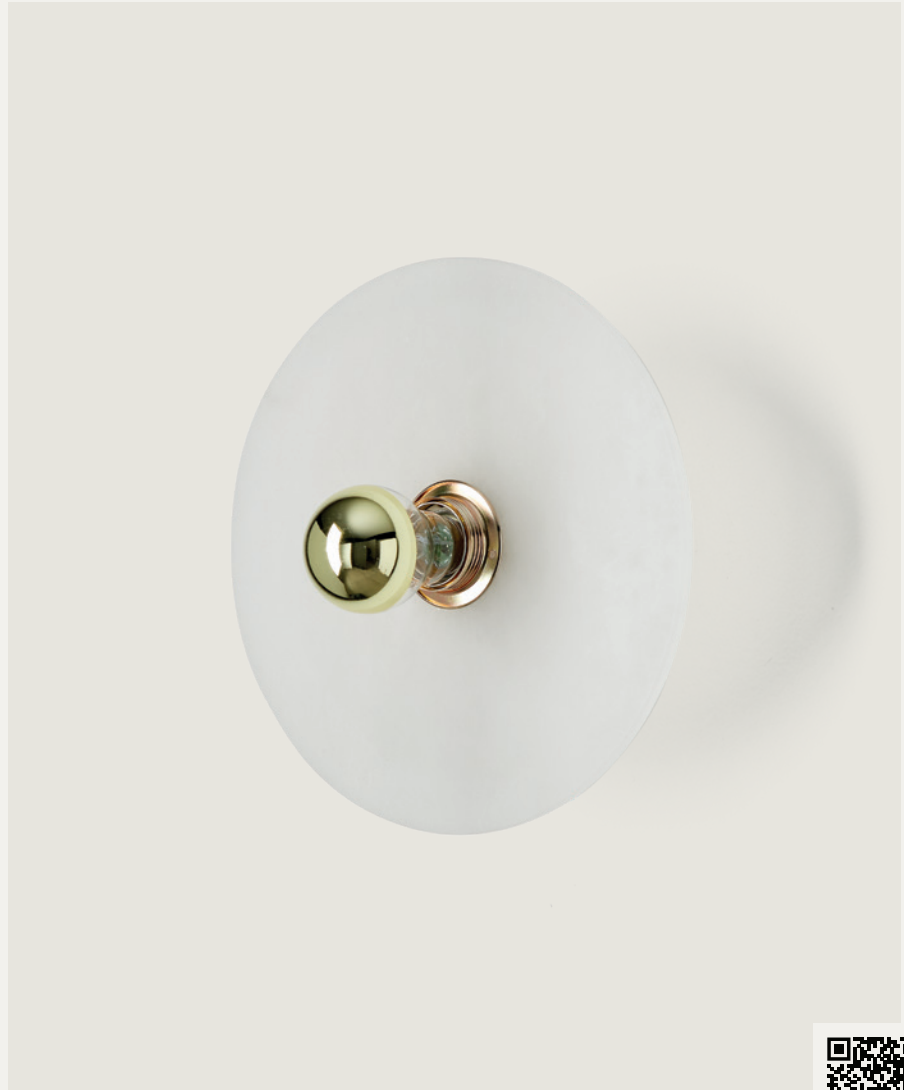


50 100 150 200 250



# ALBA

A1053  
+ 1096



+ INFO

EN

## MATERIALS

Steel / Alabaster

## FINISHES

**Metal:** Shiny Gold / Chrome / White / Black / Nickel

**Alabaster:** being a natural stone, it may differ in tone, veins, translucency...

## DISC DIMENSIONS

250 or 350 mm

## SPECIFICATIONS (UE)

E27 Max. 15W (Not included)  
220-240V · 50/60Hz · IP20

## BULB IMAGE

B038/GOLD

## ENERGY LABEL

E



ES

## MATERIALES

Acero / Alabastro

## ACABADOS

**Metal:** Oro brillo / Cromo Blanco / Negro / Níquel

**Alabastro:** al ser una piedra natural, puede diferir en tono, vetas, translucidez...

## DIMENSIONES DISCO

250 o 350 mm

## ESPECIFICACIONES (UE)

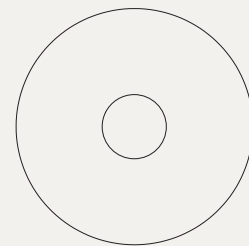
E27 Max. 15W (No Incluida)  
220-240V · 50/60Hz · IP20

## BOMBILLA IMAGEN

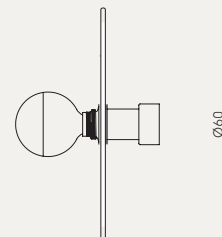
B038/ORO

## CLASIFICACIÓN ENERGÉTICA

E



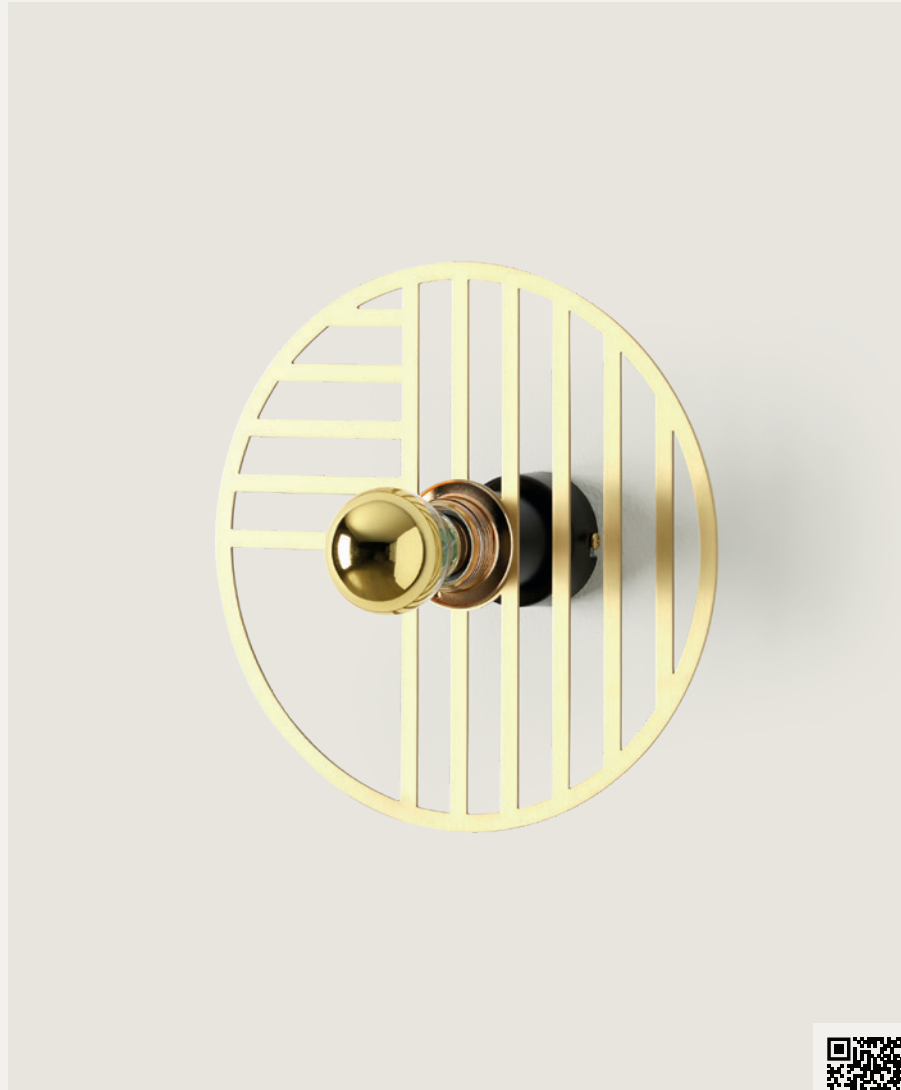
Ø250 / Ø350



50 100 150 200 250

# LINE

A1053  
+ 1089



+ INFO

Fornasevi, 2018

EN

## MATERIALS

Steel

## FINISHES

**Metal:** Shiny Gold / Chrome  
White / Black / Nickel

## DISC DIMENSIONS

250 mm

## SPECIFICATIONS (UE)

E27 Max. 15W (Not included)  
220-240V · 50/60Hz · IP20

## BULB IMAGE

B038/GOLD

## ENERGY LABEL

E



ES

## MATERIALES

Acero

## ACABADOS

**Metal:** Oro brillo / Cromo  
Blanco / Negro / Níquel

## DIMENSIONES DISCO

250 mm

## ESPECIFICACIONES (UE)

E27 Max. 15W (No incluida)  
220-240V · 50/60Hz · IP20

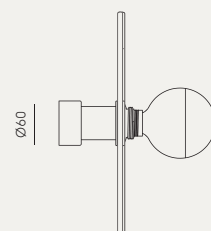
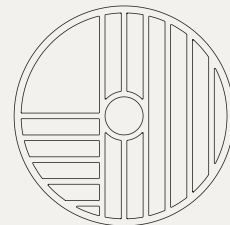
## BOMBILLA IMAGEN

B038/ORO

## CLASIFICACIÓN ENERGÉTICA

E

Ø250

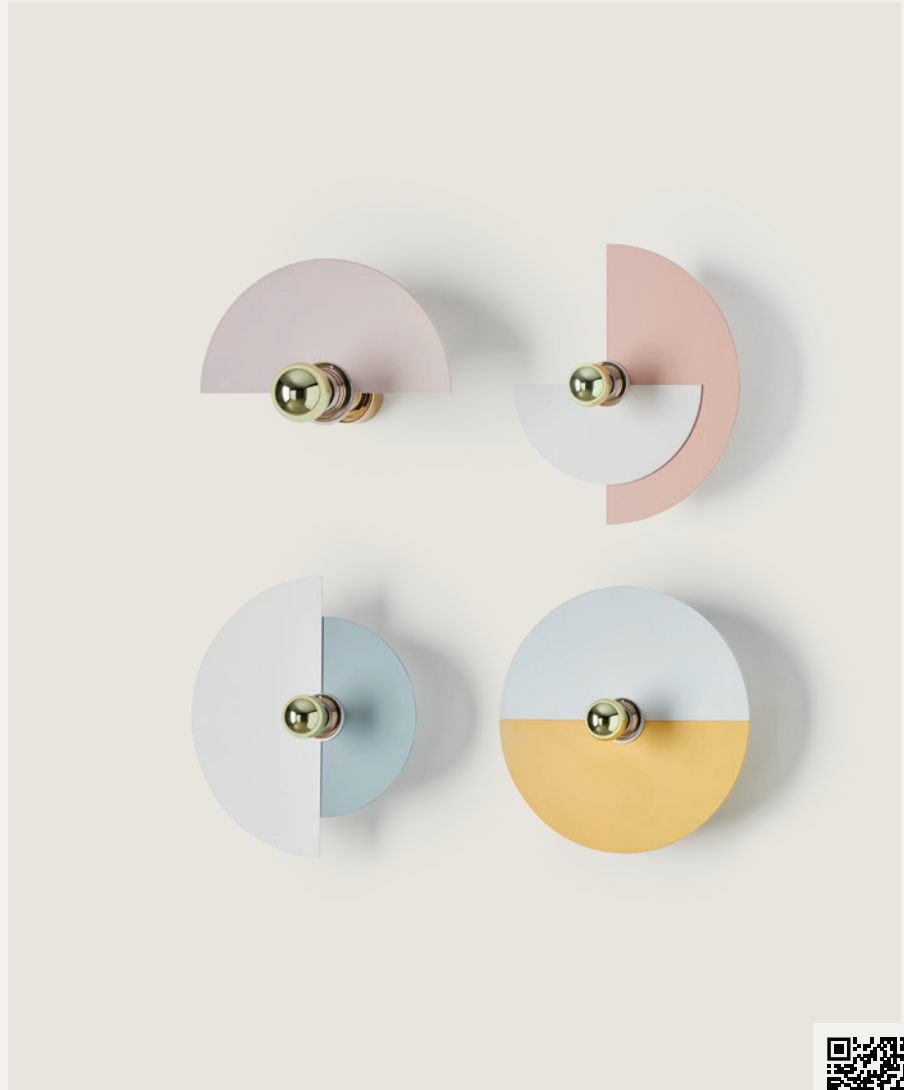


Ø60

90

# HABAN

A1053  
+ 1088



+ INFO

EN

## MATERIALS

Steel

## FINISHES

**Support:** Black / Gold / Chrome

**Fans:** Matt Black / Matt white / Shiny gold / Matt Brass / Nickel

**Image colors:** Pale pink / Make Up / White / Mustard / Mexico Blue  
*Color palette on pg. 486*

## SPECIFICATIONS (UE)

E27 Max. 15W (Bulb not included)  
220-240V · 50/60Hz · IP20

## BULB IMAGE

B038/ORO (reflecting)  
B033/COB (opal)

## ENERGY LABEL

E



ES

## MATERIALES

Acero

## ACABADOS

**Soporte:** Negro / Oro / Cromo

**Abanicos:** Negro mate / Blanco mate / Oro brillo / Oro mate / Níquel

**Colores en imagen:** Rosa palo / Maquillaje / Blanco / Mostaza / Azul México  
*Paleta de colores en pág. 486*

## ESPECIFICACIONES (UE)

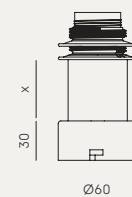
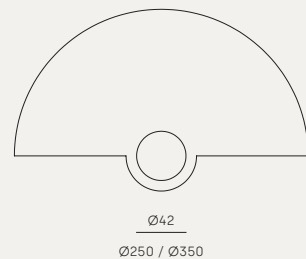
E27 Max. 15W (Bombilla no incluida)  
220-240V · 50/60Hz · IP20

## BOMBILLA RECOMENDADA

B038/ORO

## CLASIFICACIÓN ENERGÉTICA

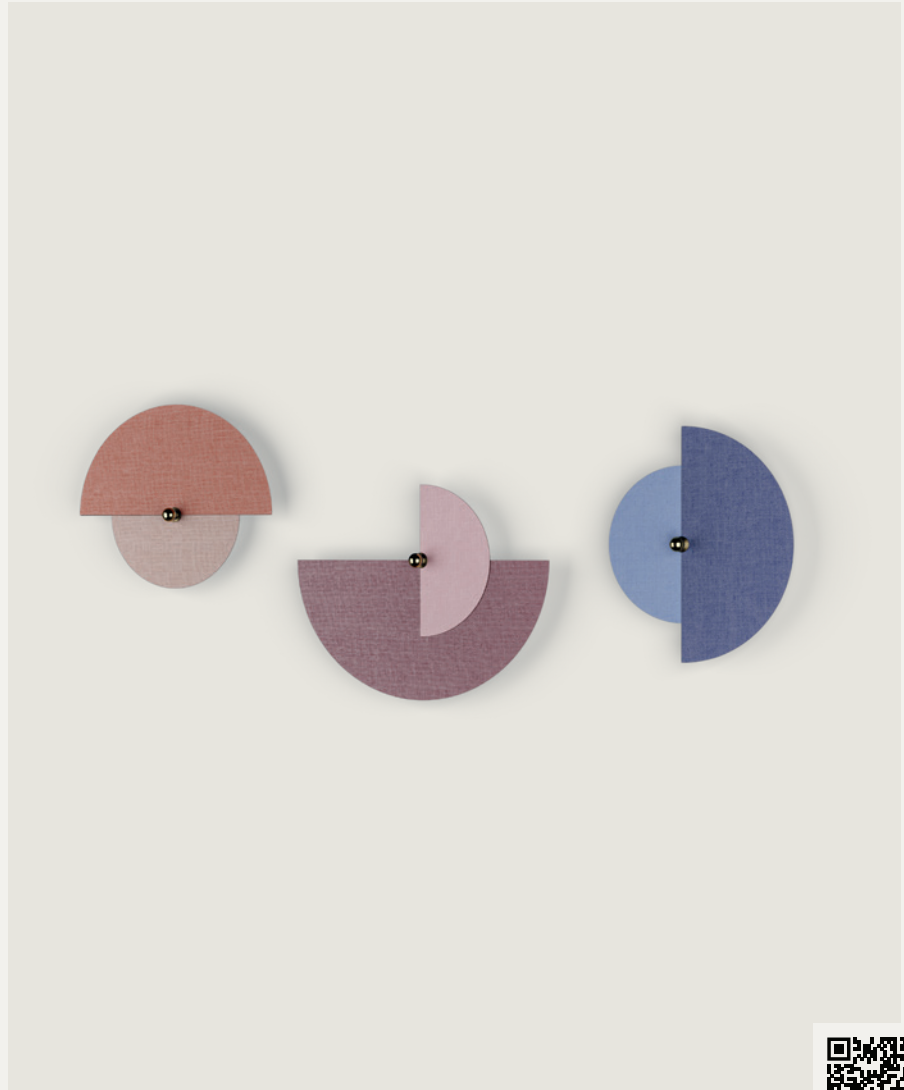
E





# GHABAN

A1086  
+ 1086



+ INFO

Fornasevi, 2022

EN

## MATERIALS

Steel / Fabric

## FINISHES

Steel: Black

Fabrics: *Check color palette*

## SPECIFICATIONS (UE)

E27 Max. 15W (Not included)

220-240V · 50/60Hz · IP20

## ENERGY LABEL

E



ES

## MATERIALES

Acero / Textil

## ACABADOS

Acero: Negro

Textil: *Consultar paleta de colores*

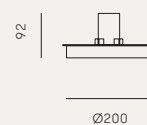
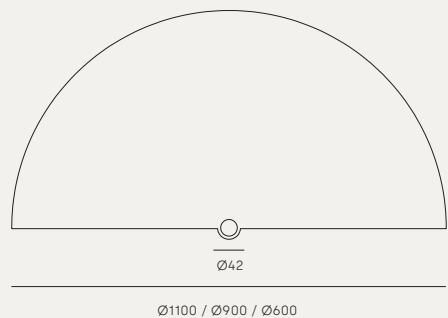
## ESPECIFICACIONES (UE)

E27 Max. 15W (No incluida)

220-240V · 50/60Hz · IP20

## CLASIFICACIÓN ENERGÉTICA

E



GHABAN







— 0 5 —

# ACCESORIES

A C C E S O R I O S



Below is our catalog of recommended accessories for use in our lamps.

For more information on screens and accessories, please see our price list starting on [page 57](#).

A continuación se ofrece nuestro catálogo de accesorios recomendados para su uso en nuestras luminarias.

Para más información sobre pantallas y accesorios, por favor consulte nuestra tarifa a partir de la [página 57](#).

# CATÁLOGO DE ACCESORIOS / ACCESSORIES CATALOGUE

1038



**MATERIALS / MATERIALES**

Metal

**FINISHES / ACABADOS**

Gold / Oro  
Chrome / Cromo  
Black / Negro  
White / Blanco  
Matt brass / Oro mate  
Satin Nickel / Níquel satinado

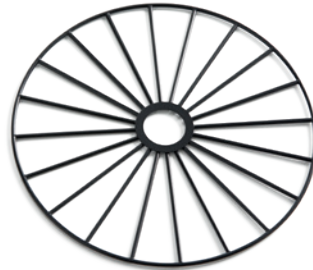
**SIZES / TAMAÑOS**

Ø150 - Ø250 - Ø350

**DIAMETRO INTERIOR**

E27

R1052



**MATERIALS / MATERIALES**

Metal

**FINISHES / ACABADOS**

Gold / Oro  
Chrome / Cromo  
Black / Negro  
White / Blanco

**SIZES / TAMAÑOS**

Ø300  
Ø600  
Ø900

**DIAMETRO INTERIOR**

E27

1088



**MATERIALS / MATERIALES**

Metal

**FINISHES / ACABADOS**

White / Blanco  
Black / Negro  
Color, consult us / Color, consultar

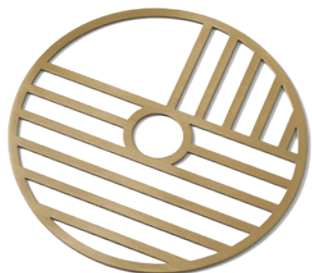
**SIZES / TAMAÑOS**

Ø250  
Ø350

**DIAMETRO INTERIOR**

E27

1089



**MATERIALS / MATERIALES**

Metal

**FINISHES / ACABADOS**

Gold / Oro  
Chrome / Cromo  
Black / Negro  
White / Blanco  
Matt brass / Oro mate  
Satin Nickel / Níquel satinado

**SIZES / TAMAÑOS**

Ø250

**DIAMETRO INTERIOR**

E27

1093/50



**MATERIALS / MATERIALES**

Resin / Resina

**FINISHES / ACABADOS**

White / Blanco  
*See Colour palette /  
Ver paleta de colores*

**SIZES / TAMAÑOS**

Ø500

**DIAMETRO INTERIOR**

E27 ó Paso 10mm

1094/30



**MATERIALS / MATERIALES**

Alabaster / Alabastro

**FINISHES / ACABADOS**

Natural

**SIZES / TAMAÑOS**

Ø300

**DIAMETRO INTERIOR**

E27 ó Paso 10mm

1096



---

**MATERIALS / MATERIALES**

Alabaster / Alabastro

---

**FINISHES / ACABADOS**

Natural

---

**SIZES / TAMAÑOS**

Ø250

Ø300

---

**DIAMETRO INTERIOR**

E27 ó Paso 10mm

1097



---

**MATERIALS / MATERIALES**

Ceramic / Cerámica

---

**FINISHES / ACABADOS**

Ceramic / Cerámica

---

**SIZES / TAMAÑOS**

Ø200

Ø300

---

**DIAMETRO INTERIOR**

E27 ó Paso 10mm

1125



---

**MATERIALS / MATERIALES**

Rattan

---

**FINISHES / ACABADOS**

Natural

Black / Negro

---

**SIZES / TAMAÑOS**

Ø300

Ø600

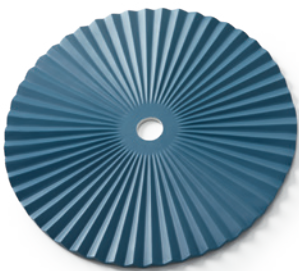
Ø900

---

**DIAMETRO INTERIOR**

E27

1132



---

**MATERIALS / MATERIALES**

Resin / Resina

---

**FINISHES / ACABADOS**

White / Blanco

Black / Negro

Color, consult us / Color, consultar

---

**SIZES / TAMAÑOS**

Ø500

---

**DIAMETRO INTERIOR**

E27 ó Paso 10mm

1141



---

**MATERIALS / MATERIALES**

Dried Grass / Paja

---

**FINISHES / ACABADOS**

---

**SIZES / TAMAÑOS**

Ø300

Ø500

---

**DIAMETRO INTERIOR**

E27

1143 / 1144



---

**MATERIALS / MATERIALES**

Bamboo / Bambú

---

**FINISHES / ACABADOS**

Natural

---

**SIZES / TAMAÑOS**

Ø400

Ø500

---

**DIAMETRO INTERIOR**

E27

# CATÁLOGO DE ACCESORIOS / ACCESSORIES CATALOGUE

1160



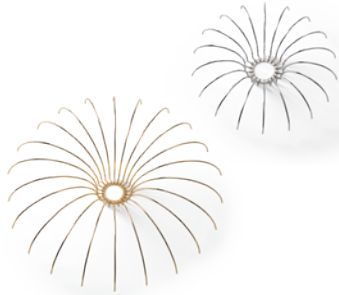
**MATERIALS / MATERIALES**  
Natural fiber / Fibra natural

**FINISHES / ACABADOS**  
Black / Negro

**SIZES / TAMAÑOS**  
Ø300  
Ø600

**DIAMETRO INTERIOR**  
E27

1163



**MATERIALS / MATERIALES**  
Metal wire / Cable metálico

**FINISHES / ACABADOS**  
Gold / Oro  
Chrome / Cromo  
Black / Negro  
White / Blanco

**SIZES / TAMAÑOS**  
Ø300  
Ø520

**DIAMETRO INTERIOR**  
E27

1215



**DESCRIPTION / DESCRIPCIÓN**  
Support for wall hanging fixing /  
Soporte para fijación de colgantes  
a pared

**SIZES / TAMAÑOS**  
250mm

1223



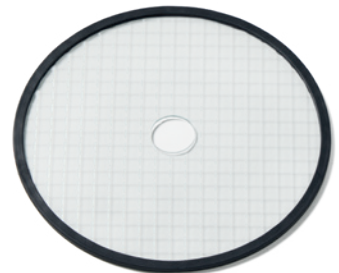
**MATERIALS / MATERIALES**  
Glass / Cristal

**FINISHES / ACABADOS**  
Pink / Rosa  
Turquoise / Turquesa  
Dark blue / Azul oscuro  
Amber / Ámbar  
Brown / Marrón  
Green / Verde

**SIZES / TAMAÑOS**  
Ø250

**DIAMETRO INTERIOR**  
E27

1225



**MATERIALS / MATERIALES**  
Glass / Cristal

**FINISHES / ACABADOS**  
Textured / Texturizado

**SIZES / TAMAÑOS**  
Ø300  
Ø500

**DIAMETRO INTERIOR**  
E27

1289



**MATERIALS / MATERIALES**  
Alabaster / Alabastro  
Metal

**FINISHES / ACABADOS**  
Gold / Oro  
Chrome / Cromo  
Black / Negro  
White / Blanco  
Alabaster / Alabastro

**SIZES / TAMAÑOS**  
Ø150  
Ø250  
Ø350



C1010



**MATERIALS / MATERIALES**  
Metal

**FINISHES / ACABADOS**  
Black / Negro

**SIZES / TAMAÑOS**  
3 mt cable

**BULB / BOMBILLA**  
E27

C1010



**MATERIALS / MATERIALES**  
Metal

**FINISHES / ACABADOS**  
Gold / Oro

**SIZES / TAMAÑOS**  
3 mt cable

**BULB / BOMBILLA**  
E27

C1011



**MATERIALS / MATERIALES**  
Metal

**FINISHES / ACABADOS**  
Bronze / Bronce

**SIZES / TAMAÑOS**  
1,5 mt - 3 mt cable

**BULB / BOMBILLA**  
E27

C1012



**MATERIALS / MATERIALES**  
Metal

**FINISHES / ACABADOS**  
Black / Negro

**SIZES / TAMAÑOS**  
3m cable

**BULB / BOMBILLA**  
E27

A1053

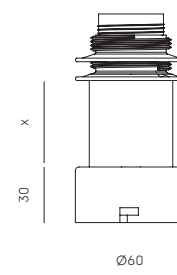


**MATERIALS / MATERIALES**  
Metal

**FINISHES / ACABADOS**  
Shiny Gold / Oro Brillo  
Chrome / Cromo  
White / Blanco  
Black / Negro  
Satin Nickel / Niquel sartinado

**DIMENSIONS (X) / DIMENSIONES (X)**  
5 cm / 10 cm / 15 cm / 20 cm / 25 cm

**BULB / BOMBILLA**  
E27







— 0 6 —

# BULBS

B O M B I L L A S

# CATÁLOGO DE BOMBILLAS / BULBS CATALOGUE

**B223**



E27  
4W  
420lm  
2700K  
Regulable / Dimmable



**B211**



E27  
7W / 750lm / 3000K  
9W / 810lm / 2700K  
Regulable / Dimmable



**B162**



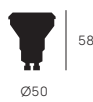
GU10  
5W  
420lm  
3000K / 5000K  
Smart Wifi / CCT



**B161**



GU10  
5W y 8W  
500lm / 850lm  
2700K (5W) / 3000K (8W)  
Regulable / Dimmable



**B116-2**



E14  
4W  
420lm  
2700K  
Regulable / Dimmable



**B057**



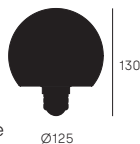
E27  
12W  
1300lm  
3000K  
Regulable / Dimmable



**B056**



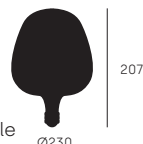
E27  
3W  
350lm  
2700K  
Regulable / Dimmable



**B055**



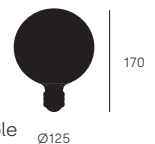
E27  
3W  
350lm  
2700K  
Regulable / Dimmable



**B054**



E27  
3W  
270lm  
2700K  
Regulable / Dimmable



B053



E27  
3W  
270lm  
2700K



170

Ø125

B051



E27  
3,8W  
2700K  
Control WI-FI



130

Ø95

B050



E27  
2,5W  
90lm / 100lm / 110lm  
2000K / 3000K / 4000K  
Regulable / Dimmable



140

Ø64

B048



G200 E27  
3W  
2700K  
Puntos Negros  
Regulable / Dimmable



235

Ø200

B047



G125 E27  
3W  
2700K  
Puntos Negros  
Regulable / Dimmable



155

Ø125

B052



G95 E27  
7W  
806lm  
2700K  
Opal



130

Ø95

B046



E27  
3W  
270lm  
2700K  
Regulable / Dimmable



140

Ø80

B043



E27  
4W  
130lm  
Led 1800K



330

B042



E27  
4W  
130lm  
Led 1800K



155

Ø125

# CATÁLOGO DE BOMBILLAS / BULBS CATALOGUE

B041



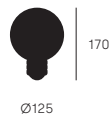
E27  
COB 3W  
350lm  
2700K  
Regulable / Dimmable



B039



E27  
6W  
806lm  
2700K  
**Gold / Chrome**



B038



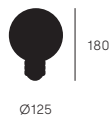
E27  
5W  
500lm  
2700K  
Regulable / Dimmable  
**Gold / Chrome**



B037



E27  
COB 3W  
350lm  
2700K  
Regulable / Dimmable



B035



E27  
5W  
470lm  
2700K  
Regulable / Dimmable  
**Gold / Chrome**



B033



E27  
COB 3W  
350lm  
2700K  
Regulable / Dimmable  
**Opal**



B034



E27  
COB 3W  
350lm  
2700K  
Regulable / Dimmable  
**Clear**



B030



E14  
2W  
150lm  
2700K  
Regulable / Dimmable  
**Gold / Chrome**



B028



E27  
COB 3W  
350lm  
2700K  
Regulable / Dimmable  
**Clear**



### B027



E27  
COB 3W  
350lm  
2700K  
Regulable / Dimmable  
**Clear**



### B023



E27  
4W Led  
300lm  
2700K  
Regulable / Dimmable  
**Clear**



### B020



E27  
4W Led  
300lm  
2200K  
Regulable / Dimmable



### B019



E27  
4W Led  
300lm  
2700K



### B015



E27  
COB 3W  
350lm  
2700K  
Regulable / Dimmable



### B005



G9  
3.5W  
300lm  
3000K  
Regulable / Dimmable

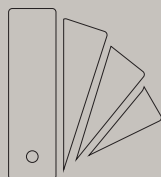
5W  
450lm  
2700K  
Regulable / Dimmable

8W  
850lm  
2700K  
NO regulable /  
Not Dimmable









— 07 —

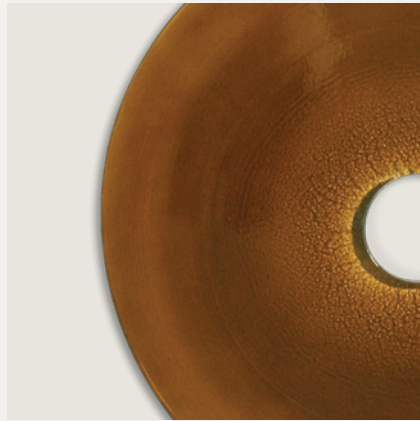
# FINISHES

A C A B A D O S

## COLOR GLASS / COLORES DE CRISTALES



PINK / ROSA



AMBER / ÁMBAR



BROWN / ARRÓN



TURQUOISE / TURQUESA



DARK BLUE / AZUL OSCURO

## LEATHER / CUERO



CUERO NEGRO /



CUERO NARANJA /



CUERO MARRÓN CLARO /



CUERO MARRÓN OSCURO /

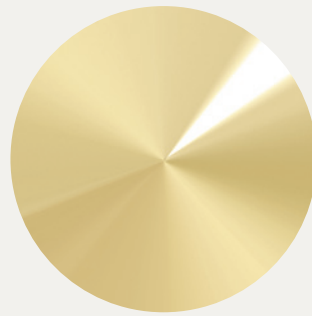
## PALETA DE COLOR METAL METAL COLOR PALETTE



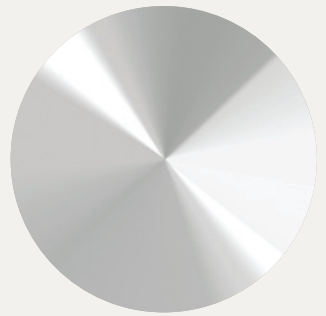
ORO ENVEJECIDO



ORO MATE



ORO BRILLO

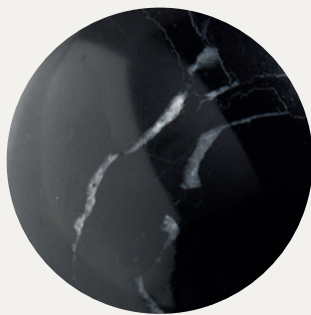


CROMO

## MARBLE / MÁRMOL



BLANCO



NEGRO



MARRÓN



VERDE



TRAVERTINO

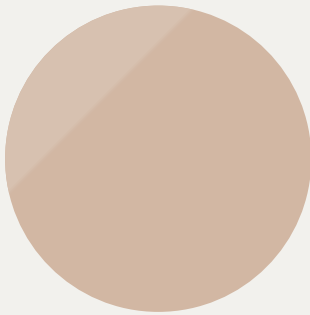


ALABASTRO

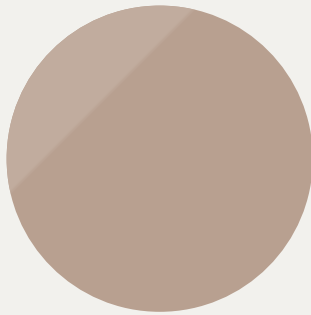


ALABASTRO ONDULADO ONYX

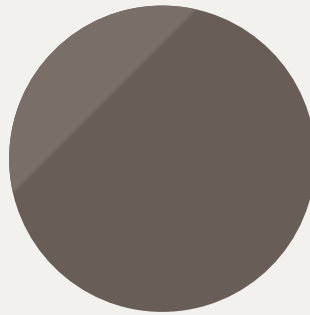
# NCS EN VIDRIO GLASS NCS



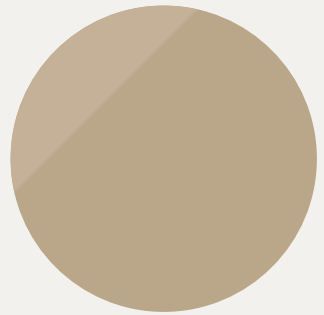
**NUDE**  
NCS S2010Y50R



**SILHOUETTE**  
NCS S2809Y01R



**VINTAGE BROWN /  
MARRÓN VINTAGE**  
NCS S5505Y46R



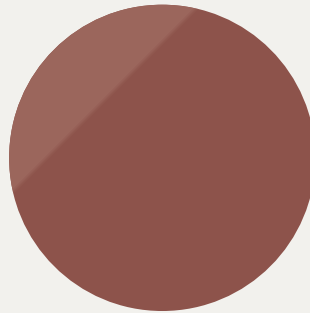
**BROWN SUGAR /  
AZÚCAR MORENA**  
NCS S3020Y10R



**TAUPE / TOPO**  
NCS 2005Y60R



**FRESH PASTA /  
PASTA FRESCA**  
NCS S1015Y10R



**TERRACOTTA /  
TERRACOTA**  
NCS S4030Y70R



**GREEN LEAF /  
VERDE HOJA**  
NCS S7005G80Y



**BANANA GREEN**  
NCS S2030G90Y



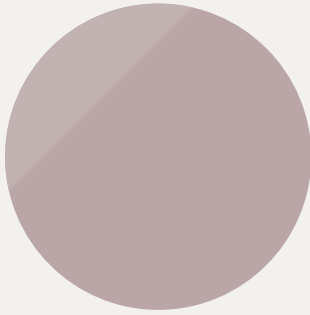
**PISTACHIO /  
PISTACHO**  
NCS 1020G40Y



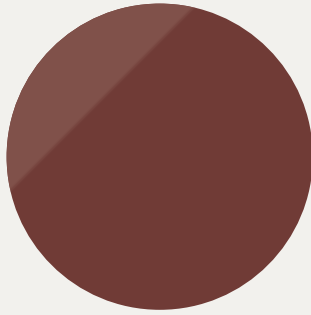
**GRIS CENIZA /  
ASH GREY**  
NCS S4000N



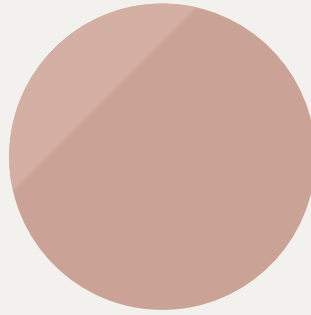
**CYBER**  
NCS S6502B



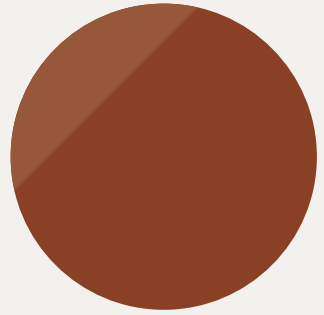
**ROSA PALO /  
PALE PINK**  
NCS S2010R10B



**DARK AUBURN /  
CASTAÑO OSCURO**  
NCS S6020Y90R



**MAQUILLAJE /  
MAKE UP**  
NCS 3020Y70R



**PERSIMON /  
CAQUI**  
NCS 2030Y60R



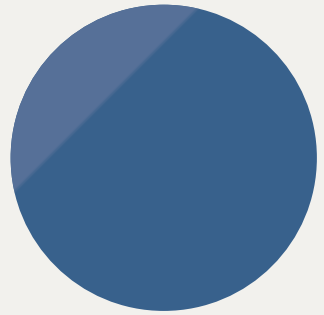
**MOLA GREEN /  
VERDE MOLE**  
NCS S2206G70Y



**MEXICO BLUE /  
AZUL MÉXICO**  
NCS S3010B10G



**SILVER MOON /  
LUNA PLATEADA**  
NCS 2002R50B



**SAPPHIRE /  
ZAFIRO**  
NCS S5030R80B

# NCS EN CERÁMICA CERAMIC NCS



**NUDE**  
NCS S2010Y50R



**SILHOUETTE**  
NCS S2809Y01R



**VINTAGE BROWN /  
MARRÓN VINTAGE**  
NCS S5505Y46R



**BROWN SUGAR /  
AZÚCAR MORENA**  
NCS S3020Y10R



**TAUPE /  
TOPO**  
NCS 2005Y60R



**FRESH PASTA /  
PASTA FRESCA**  
NCS S1015Y10R



**TERRACOTTA /  
TERRACOTA**  
NCS S4030Y70R



**GREEN LEAF /  
VERDE HOJA**  
NCS S7005G80Y



**BANANA GREEN**  
NCS S2030G90Y



**PISTACHIO /  
PISTACHO**  
NCS 1020G40Y



**ROSA PALO /  
PALE PINK**  
NCS S2010R10B



**DARK AUBURN /  
CASTAÑO OSCURO**  
NCS S6020Y90R



**MAQUILLAJE /  
MAKE UP**  
NCS 3020Y70R



**CYBER**  
NCS S6502B



**MOLA GREEN /  
VERDE MOLE**  
NCS S2206G70Y



**MEXICO BLUE /  
AZUL MÉXICO**  
NCS S3010B10G



**SILVER MOON /  
LUNA PLATEADA**  
NCS 2002R50B



**SAPPHIRE /  
ZAFIRO**  
NCS S5030R80B



— 0 8 —

# INFO

I N F O R M A C I Ó N



# INFORMACIÓN GENERAL GENERAL INFORMATION

The descriptions and dimensions of the items in this catalogue are indicative and may be modified for the purpose of technical or design improvements. We reserve the right to cancel or change all models without prior notice. All items meet the CE Class 1 and class 2 safety regulations for home lighting appliances. The finishings and technical specifications listed here are for the European market and may vary elsewhere. Do not use stronger bulbs than recommended, and always clean lamps with a soft dry cloth. Metal polish will damage the protective finishings.

Las descripciones y medidas de los productos del presente catálogo son orientativas, pudiendo por tanto ser modificadas, a fin de mejorar las características técnicas o de diseño. La empresa se reserva el derecho de anular o modificar cualquier modelo sin previo aviso. Todos los modelos cumplen las normas exigidas por la CE para iluminación de uso doméstico y sus características vienen determinadas por las clase 1 y la clase 2. Los acabados y las especificaciones técnicas corresponden a los productos que se suministran en Europa, pudiendo estos variar en otros mercados. Para una buena conservación de las lámparas, no usar bombillas de potencia superior a las recomendadas y limpiar solamente con un paño seco. No usar limpiametales ya que dañan los barnices protectores que garantizan la duración del acabado.

# IMÁGENES IMAGES

Some images shown in this catalogue correspond to renders and are likely to have slight changes in measurements and finishes with respect to the final product.

Algunas imágenes mostradas en este catálogo corresponden a renders y son susceptibles de tener ligeros cambios en medidas y acabados respecto al producto final.

# ICONOS ICONS



Tipo I  
**Class I**



Tipo II  
**Class II**



Tipo III  
**Class III**



Reciclable  
**Recyclable**



Aparato electrónico no reciclable  
**Non-recyclable Electronic device**



Certificación Europea  
**European Certification**



Ajustable  
**Adjustable**



Ajustable izquierda - derecha  
**Adjustable left - right**



Ajustable arriba - abajo  
**Adjustable up - down**



Bombilla incluida  
**Bulb included**



Bombilla no incluida  
**Bulb not included**



Bombilla no reciclable  
**Non-recyclable bulb**



Clase energética  
**Energy class**



Regulador de intensidad  
**Dimmer**



Se enciende al tocar  
**Touch active**

**IP20**

Protección frente a sólidos de tamaño superior a 12mm y ninguna protección de líquidos.  
**Protection against solids larger than 12mm and no protection from liquids.**

# GENERAL CONDITIONS

## 1. PRICES

- 1.1. The given prices are the suggested retail prices without VAT.
- 1.2. The pricing do not include bulbs or shades except when mentioned.
- 1.3. This Price list nullify any other Price list.

## 2. ORDERS

- 2.1. All orders must be sent via email with reference codes, names, colors and if shades and bulbs are needed.

## 3. PAYMENT TERMS

- 3.1. All orders must be paid in advance by wire transfer with proforma number in description.
- 3.2. In case of orders that require customized products or for projects orders, the company will require total payment or 50% advanced payment.
- 3.3. Payment delays for holidays or festivities will not be accepted.
- 3.4. The delivery date is determined by the circumstances from the date in which the proforma is paid.
- 3.5. The client is not authorized to claim any incident if it is not in writing.
- 3.6. The company reserves right to deny orders if the client does not comply with payment commitments.

## 4. TRANSPORTATION

- 4.1. Transportation costs are calculated according to order and destination.
- 4.2. If client requires urgent shipment, additional costs will be applied.

## 5. CLAIMS

- 5.1. Any visible damage in packaging must be notified to shipping company upon receipt.
- 5.2. Claims will be accepted 5 working days after receiving order.
- 5.3. Claims must be sent via email to account manager with photos and description. If the above points are not met, the claim can be disqualified.
- 5.4. Claims will be accepted 5 working days after receiving order.
- 5.5. Damage claims are not included except if proved to be manufacturing flaw by AROMAS DEL CAMPO.

## 6. REPAIRS

- 6.1. If a third party wishes to repair a product before being returned to factory, it must be authorized by AROMAS DEL CAMPO.
- 6.2. The product must be packed correctly and in the original box.
- 6.3. Once the product is received in factory, an approximate price to repair will be issued.
- 6.4. Transportation costs will be covered by client.
- 6.5. In case the lamp has been discontinued, it can be repaired if the company has spare parts.
- 6.6. All repairs will be charged.

## 7. RETURNS

- 7.1. All returns must have approval by company, including claim cases.
- 7.2. For defective products, shipping company authorized by AROMAS will pick up correctly packed box.
- 7.3. We reserve right to charge additional repair costs if the returned package is damaged.
- 7.4. After product examination concludes that complaint was not justified, the company reserves right to charge extras.

## 8. WEB

- 8.1. In order to sell or publish any AROMAS DEL CAMPO product on the internet, an agreement must be signed.
- 8.2. The display of photographs of products or similar to AROMAS DEL CAMPO in websites must have specified authorization by the company.

## 9. GENERAL CONDITIONS

- 9.1. AROMAS DEL CAMPO reserves right to modify, without notice, prices in current catalogue and discontinue products.
- 9.2. Printing errors reserved.
- 9.3. Delivery dates are not complaining, AROMAS DEL CAMPO will attempt to fulfill them, however, cannot be held accountable under any case.
- 9.4. Discount rates can be modified at any moment.
- 9.5. Services offered by any company related to AROMAS DEL CAMPO distribution of products; like replacement of lamps, components, shipping of tester products, are covered by AROMAS DEL CAMPO.
- 9.6. All products are property of AROMAS DEL CAMPO until complete claim settlement.
- 9.7. Client accepts the conditions mentioned in this document.
- 9.8. AROMAS DEL CAMPO reserves right to declare a client account null if commercial agreement terms are not met.

# CONDICIONES GENERALES

## 1. PRECIOS

- 1.1. Los indicados en esta tarifa, son sin IVA ni recargo de equivalencia que proceda.
- 1.2. Los precios de las lámparas no incluyen bombillas o pantallas, salvo que este indicado lo contrario.
- 1.3. Esta tarifa de precios anula todas las anteriores.

## 2. PEDIDOS

- 2.1. Es imprescindible enviar los pedidos o modificaciones por correo electrónico, no se aceptarán pedidos por teléfono o modificaciones.

## 3. CONDICIONES DE PAGO

- 3.1. La forma de pago general es pago anticipado. En el caso de cambio de pago a giro o similar, el cliente deberá remitir con su firma y sello el formulario de domiciliación SEPA. 3.2. En las cuentas de los clientes con riesgo comercial aprobado, las condiciones particulares de pago, se acordarán individualmente con el responsable comercial de cada zona, y serán aprobadas por el departamento financiero.

3.2.1. En ningún caso excederán los siguientes límites:

Vencimiento 45 días con giro bancario domiciliado se aceptan días de pago fijos a propuesta del cliente. Para aquellos clientes que no puedan aceptar cargos por GIRO bancario, la forma de pago máxima será transferencia o pagará a 30 días. Se aceptan días de pagos fijos a propuesta del cliente.

- 3.3. Los pedidos de proyectos que por su volumen deban ser fabricados, se deberá abonar un 30% o 50% del valor del pedido, como confirmación e inicio de producción.
- 3.4. El cliente no está autorizado a deducir, de los vencimientos, ningún importe en concepto de reclamación. A menos que les hayamos autorizado a ello por escrito.
- 3.5. En el caso de impagos, AROMAS se reserva el derecho de no aceptar o enviar pedidos hasta desbloquear la cuenta nuevamente.

## 4. CONDICIONES DE TRANSPORTE

- 4.1. Los pedidos superiores a 350€ netos se enviarán a portes pagados a territorio nacional. Para pedidos de importes inferiores, los portes se cargarán en factura con un mínimo de 9€ o el 7% del valor de la mercancía. En el caso de Portugal, los portes pagados son por pedidos superiores a 600€ netos. Para pedidos de importes inferiores, los portes son de 30€.
- 4.2. Los portes de los pedidos solicitados por transporte urgente, serán a cargo del cliente, previa aceptación del mismo, sea cual sea su importe.

## 5. INCIDENCIAS DEL TRANSPORTE

- 5.1. Si se produce alguna anomalía, daños visibles, embalaje dañado o se intuyen daños ocultos, deberá hacérselos constar por escrito en el albarán del transporte, en el momento de la recepción de la mercancía. Además, se debe notificar a Aromas del Campo, en las 24h posteriores a la entrega, vía correo electrónico, incluyendo copia del albarán y fotos.

## 6. REPARACIONES

- 6.1. El presupuesto de reparación se realizará una vez la lámpara está en fábrica.
- 6.2. Los portes de las mercancías que se desea reparar serán a cargo del cliente.
- 6.3. Las lámparas que hace más de un año que están descatalogadas, se puede solicitar el envío con cargo de recambio de las piezas en el caso de que estén disponibles.

## 7. DEVOLUCIONES

- 7.1. Solo se admiten devoluciones causadas por incidencia de producto y que haya sido autorizado previamente por Aromas del Campo.
- 7.2. Las devoluciones deben enviarse con su embalaje original, de lo contrario nuestro almacén rechazará la entrada de la mercancía.
- 7.3. Una vez verificado el producto por nuestro dpto. de calidad, en el caso de no conformidad, se cargará al cliente los gastos de reenvío y los recargos que se estimen oportunos. Pudiendo aplicar hasta un 15% de penalización en concepto de reembalaje.

## 8. VENTA ONLINE

- 8.1. Para poder ser distribuidor autorizado a vender y publicar luminarias de AROMAS DEL CAMPO a través del sitio web, es imprescindible haber firmado el acuerdo de venta Online.
- 8.2. Cualquier producto de AROMAS DEL CAMPO que se desee poner en soporte WEB debe cumplir unas condiciones de inserción.

## 9. CONDICIONES GENERALES

- 9.1. AROMAS DEL CAMPO se reserva el derecho a efectuar cualquier modificación y anulación de los productos del catálogo y la tarifa vigente sin preaviso alguno.
- 9.2. El cliente declara conocer y aceptar las condiciones de venta aquí descritas.

ILLUMINATING MOMENTS,  
SHAPING LIVES.

aromas

**ART DIRECTION:**

Otzarreta Think&Make

**VIRTUAL PHOTO, POSTPRODUCTION  
& COLORIMETRY:**

Otzarreta Think&Make

**3D MODELLING:**

Aromas del Campo

**GRAPHIC DESIGN & LAYOUT:**

Otzarreta Think&Make

**PRINTED BY:**

Otzarreta Think&Make.

Aromas del Campo, 2024  
All rights reserved



# aromas

## AROMAS DEL CAMPO

Pol. Ind. l'Horta Vella Calle 7 Parcela 3  
46117 Bétera - Valencia - Spain

## CONTACT

T. +34 962 737 953

M. [aromas@aromasdelcampo.com](mailto:aromas@aromasdelcampo.com)

W. [aromasdelcampo.com](http://aromasdelcampo.com)

© Aromas del Campo, 2024

