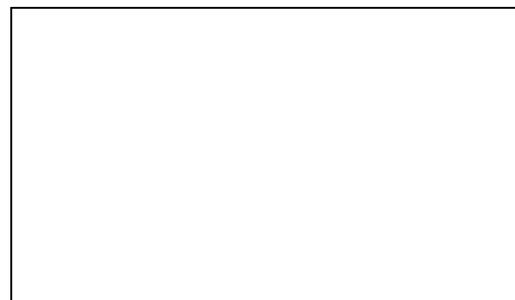
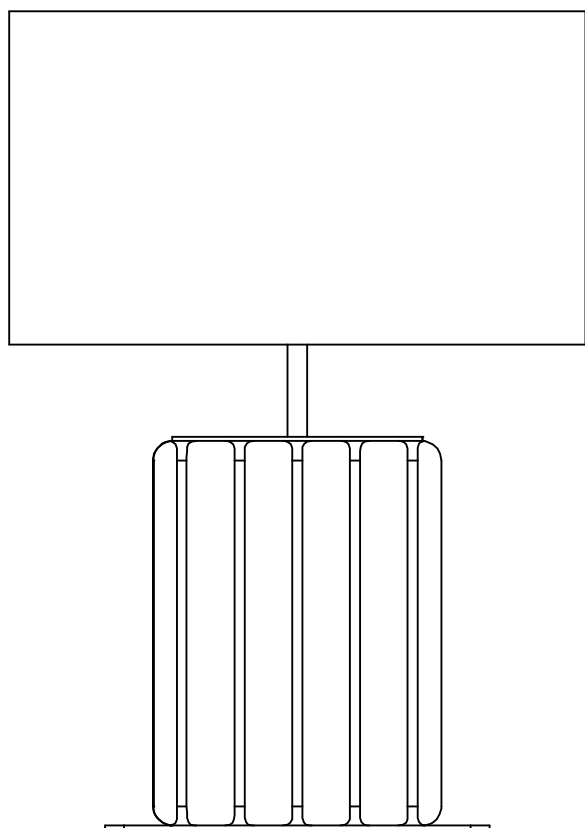


PIRE

NAC140

aromas

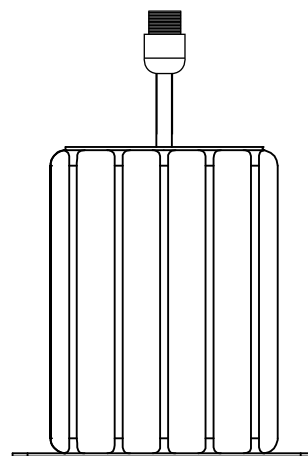
Power: 220-240 V 50/60 Hz máx.15 W



Ⓒ X 1*



Ⓑ X 1



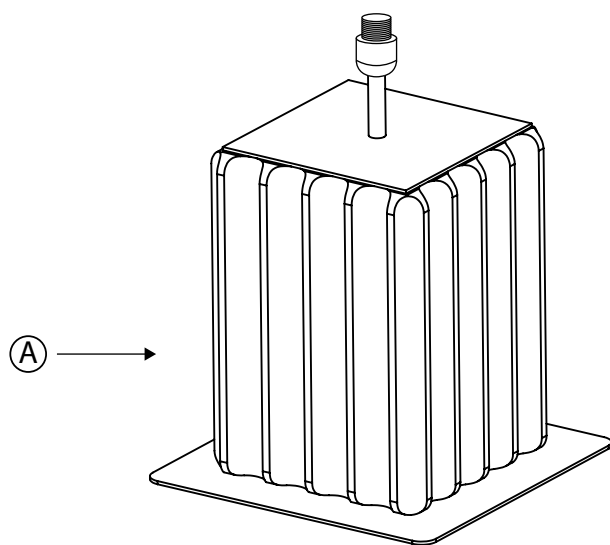
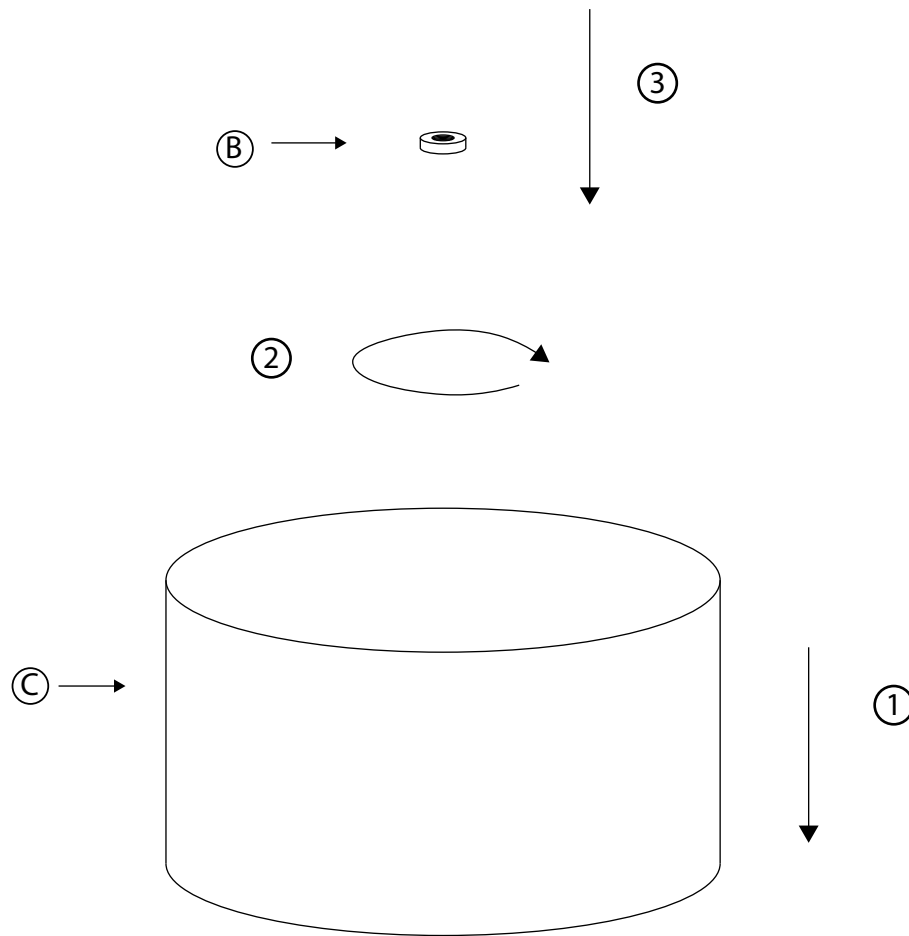
Ⓐ X 1

***PANTALLA NO INCLUIDA**
SHADE NOT INCLUDED

BAMBU

NAC146

aromas



①

Sobre la base colocar la pantalla /
Place the shade on the base

②

Roscar la pantalla para así bloquearla /
Screw down the shade to lock it

③

Colocar la bombilla /
Install the bulb