

# TEA

A1337/2

AC Studio  
Design 2024

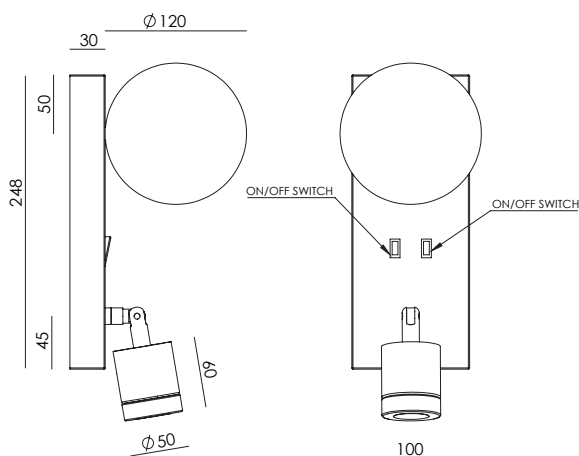


EN

<b>MATERIALS</b>	Metal / Marble / Glass	
<b>FINISHES</b>	<b>Combinations</b>	
	<b>Metal</b>	<b>Marble</b>
	Matt black	Black
	Aged gold	White
	Metallic grey	Brown
<b>SPECIFICATIONS (UE)</b>	LED CREE 3W 2700K 300lm + G9 5W 450lm 2700K 220-240V 50/60 Hz	
<b>ENERGY LABEL</b>	F	

ES

<b>MATERIALES</b>	Metal / Mármol / Cristal	
<b>ACABADOS</b>	<b>Combinaciones</b>	
	<b>Metal</b>	<b>Mármol</b>
	Negro mate	Negro
	Oro envejecido	Blanco
	Gris metalizado	Marrón
<b>ESPECIFICACIONES (UE)</b>	LED CREE 3W 2700K 300lm + G9 5W 450lm 2700K 220-240V 50/60 Hz	
<b>CLASIFICACIÓN ENERGÉTICA</b>	F	



ICONS

