

PULL

A1249

JF Sevilla
Design 2025



EN

MATERIALS Metal / Linen

FINISHES	Metal	Shade
	Matt black	Linen
	Metal shade	
	Matt black	
	Aged gold	

SPECIFICATIONS (UE) Bulb G9 4W 2700K 500lm
220-240V -50/60 Hz

ENERGY LABEL E

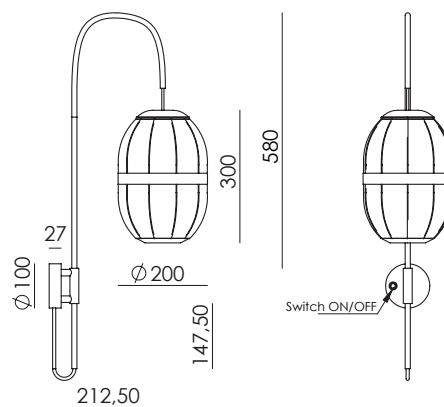
ES

MATERIALES Metal / Lino

ACABADOS	Metal	Pantalla
	Negro mate	Lino
	Pantalla metal	
	Negro mate	
	Oro envejecido	

ESPECIFICACIONES (UE) Bombilla G9 4W 2700K 500lm
220-240V -50/60 Hz

CLASIFICACIÓN ENERGÉTICA E



ICONS

