

# PULL

C1249/3

JF Sevilla  
Design 2024

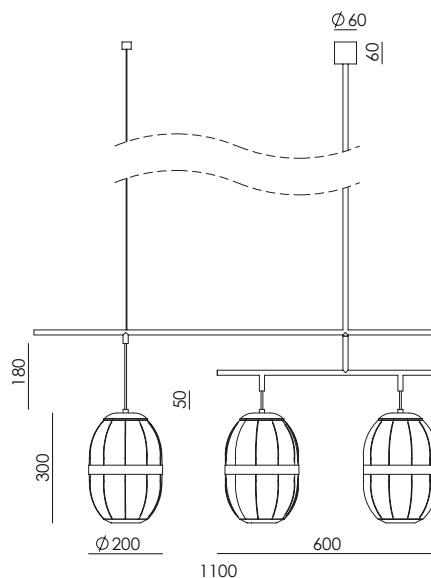


EN

<b>MATERIALS</b>	Metal / Linen		
<b>FINISHES</b>	<b>Metal</b> Matt black	<b>Metal shade</b> Matt black Aged gold	<b>Shade</b> Linen
<b>SPECIFICATIONS (UE)</b>	3 x Bulb G9 4W 2700K 1200lm dimmable 220-240V, 50/60 Hz		
<b>ENERGY LABEL</b>	E		

ES

<b>MATERIALES</b>	Metal / Lino		
<b>ACABADOS</b>	<b>Metal</b> Negro mate	<b>Pantalla metal</b> Negro mate Oro envejecido	<b>Pantalla</b> Lino
<b>ESPECIFICACIONES (UE)</b>	3 x Bombilla G9 4W 2700K 1200lm regulable 220-240V, 50/60 Hz		
<b>CLASIFICACIÓN ENERGÉTICA</b>	E		



ICONS



The height is configured during the installation of the pendant, by threading the different tubes (3x50 + 1x30+1x15cm)  
La altura se configura durante la instalación del colgante, roscando los diferentes tubos (3x50 + 1x30+1x15cm)