



LIDA

DESIGNED BY J.F Sevilla, 2026 | C1357/3

ES

ACABADOS

Metal:
Negro Mate
Oro Envejecido
Cristal:
Transparente

MATERIALES

Metal / Cristal

ESPECIFICACIONES (UE)

Tira LED 14W 2700K 1200lm
220-240V, 50/60 Hz

IP20      

CLASIFICACIÓN ENERGÉTICA
F

EN

FINISHES

Metal:
Matt Black
Aged Gold
Glass:
Clear

MATERIALS

Metal / Glass

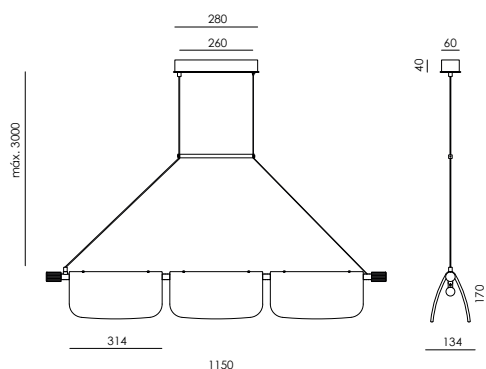
SPECIFICATIONS (UE)

LED Strip 14W 2700K 1200lm
220-240V, 50/60 Hz

IP20      

ENERGY LABEL
F

TEC



Connection possible with accessory 1357J /
Posibilidad de unión con accesorio 1357J