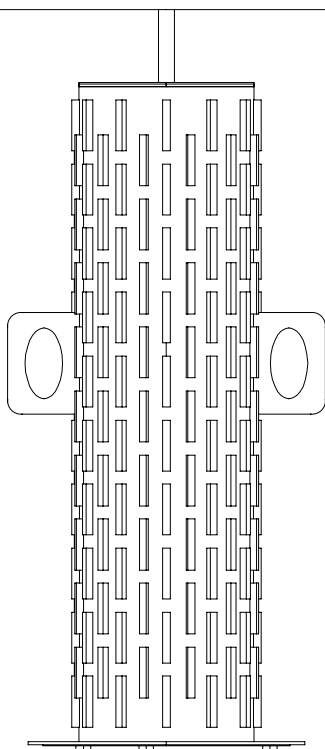
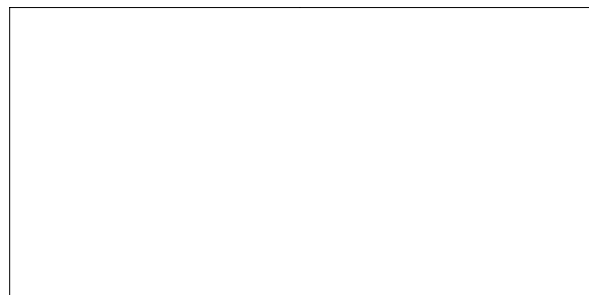


# YUT

NAC147

# aromas

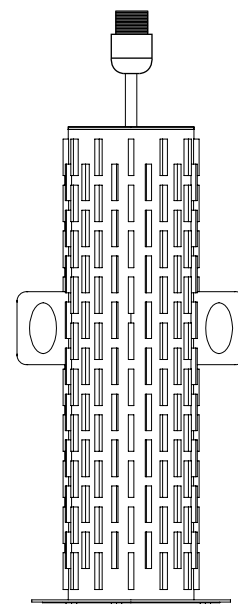
Power: 230 V 50/60 Hz 15 W



Ⓒ X 1\*

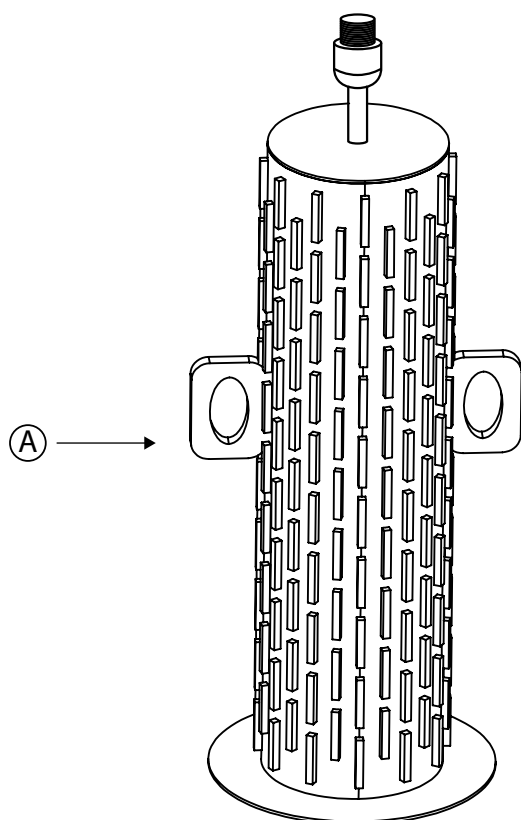
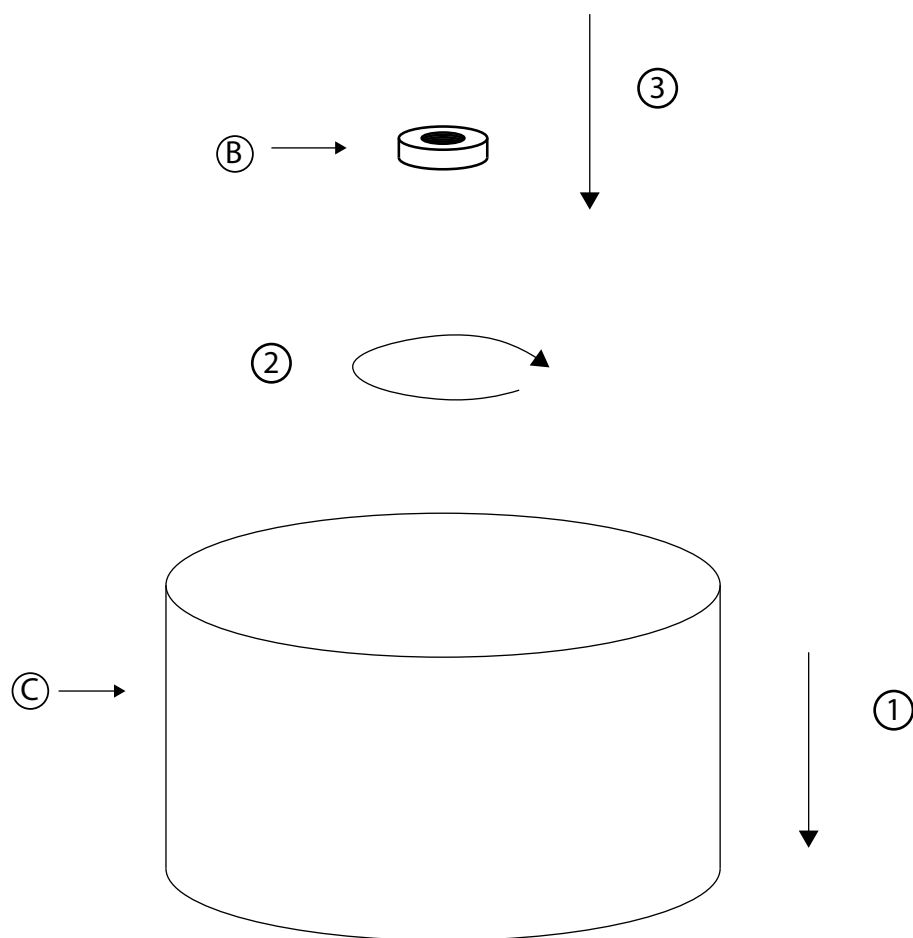


Ⓑ X 1



Ⓐ X 1

**\*PANTALLA NO INCLUIDA**  
**SHADE NOT INCLUDED**



①

**Sobre la base colocar la pantalla /**  
Place the shade on the base

②

**Roscar la pantalla para así bloquearla /**  
Screw down the shade to lock it

③

**Colocar la bombilla /**  
Install the bulb